



**Original Instruction Manual**  
**Оригинальні інструкції з експлуатації**  
**Oryginalna instrukcja obsługi**  
**Manual de instrucțiuni original**  
**Originalbetriebsanleitung**  
**Eredeti használati útmutató**  
**Pôvodný návod na obsluhu**  
**Originální návod k obsluze**

**Important:**

Read this instruction manual carefully before putting the Power Cutter into operation and strictly observe the safety regulations!  
Keep this instruction manual!

**Важливо!**

Уважно прочитайте цю інструкцію з експлуатації перед тим, як використовувати бензинову відрізну пилу, та строго дотримуйтесь правил безпеки!  
Зберігайте цю інструкцію з експлуатації!

**Ważne:**

Przeczytać uważnie niniejszą instrukcję obsługi przed uruchomieniem przecinarki spalinowej i ściśle przestrzegać przepisów dotyczących bezpieczeństwa.  
Zachować niniejszą instrukcję obsługi!

**Important:**

Citiți cu atenție acest manual de instrucțiuni înainte de a pune în funcțiune mașina de tăiat pe benzină și respectați cu strictețe reglementările privind siguranța!  
Păstrați acest manual de instrucțiuni!

**Wichtig:**

Lesen Sie vor Verwendung des Trennschleifers diese Bedienungsanleitung aufmerksam durch und halten Sie die Sicherheitsregeln strikt ein!  
Bewahren Sie diese Bedienungsanleitung auf!

**Fontos:**

A vágógép üzembe helyezése előtt figyelmesen olvassa át ezt a használati utasítást, és feltétlenül tartsa be a biztonsági előírásokat!  
Az használati utasítást gondosan őrizze meg!

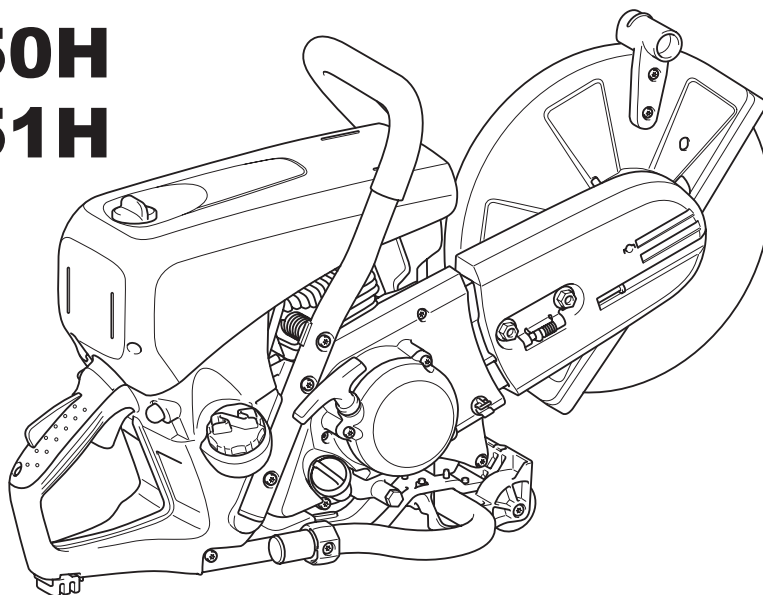
**Dôležité:**

Pred použitím rozbrusovačky si pozorne prečítajte tento návod na obsluhu a striktno dodržiavajte bezpečnostné nariadenia!  
Tento návod na obsluhu uschovajte!

**Důležité:**

Před uvedením benzinové rozbrušovací pily do provozu si důkladně prostudujte tento návod k obsluze a pečlivě dodržujte bezpečnostní směrnice!  
Návod k obsluze si uschovejte!

**EK7650H**  
**EK7651H**



**Děkujeme za zakoupení výrobku společnosti MAKITA!**

Gratulujeme k výběru benzinové rozbrušovací pily MAKITA! Jsme si jisti, že budete s tímto moderním výrobkem spokojeni. Chceme, abyste byli s výrobkem MAKITA spokojeni. K zaručení optimální funkce, výkonu benzinové rozbrušovací pily a k zajištění osobní bezpečnosti bychom vás rádi požádali o následující:

**Před prvním uvedením benzinové rozbrušovací pily do provozu si řádně prostudujte tento návod k obsluze a pečlivě dodržujte bezpečnostní směrnice! Nedodržení bezpečnostních opatření může způsobit vážné či smrtelné zranění!**



**Pouze pro evropské země**

**ES prohlášení o shodě**

**Společnost Makita Corporation jako odpovědný výrobce prohlašuje, že níže uvedené zařízení Makita:**

Popis zařízení: Benzinová rozbrušovací pila

Č. modelu/typ: EK7650H, EK7651H

Technické údaje: viz tabulka „Technické údaje“.

vychází ze sériové výroby

**a vyhovuje následujícím evropským směrnicím:**

2000/14/ES, 2006/42/ES

a bylo vyrobeno v souladu s následujícími normami či normativními dokumenty:

EN ISO 19432

Technická dokumentace je k dispozici u našeho autorizovaného zástupce v Evropě:

Makita International Europe Ltd.,

Michigan Drive, Tongwell,

Milton Keynes, Bucks MK15 8JD, England

Postup posuzování shody vyžadovaný směrnicí 2000/14/ES byl v souladu s přílohou V.

Naměřená hladina akustického výkonu: 113 dB (A)

Zaručená hladina akustického výkonu: 114 dB (A)

14. 1. 2011

Tomoyasu Kato  
Ředitel

Makita Corporation

3-11-8, Sumiyoshi-cho,

Anjo, Aichi, 446-8502, JAPAN

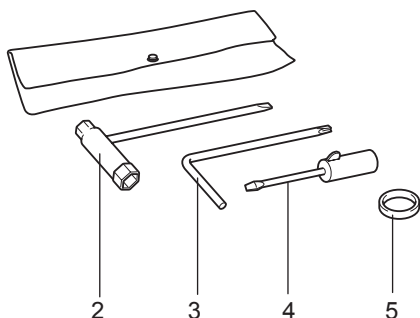
Obsah	Strana
Obal.....	184
Obsah dodávky.....	185
Symboly.....	185
<b>BEZPEČNOSTNÍ OPATŘENÍ</b> .....	186
Obecná opatření.....	186
Ochranné pomůcky.....	186
Palivo/doplňování paliva.....	187
Uvedení do provozu.....	187
Řezací kotouče.....	188
Zpětný ráz a sevření.....	189
Chování při práci a pracovní metody.....	189
Řezání kovů.....	190
Řezání zdiva a betonu.....	190
Přeprava a skladování.....	191
Údržba.....	192
První pomoc.....	192
<b>Technické údaje</b> .....	193
<b>Názvosloví dílů</b> .....	194
<b>UVEDENÍ DO PROVOZU</b> .....	195
Montáž řezacího kotouče.....	195
Napínání klínového řemene a kontrola napnutí klínového řemene.....	196
Před zahájením práce.....	196
<b>Provoz</b> .....	198
Startování.....	198
<b>Seřízení karburátoru</b> .....	199
<b>ÚDRŽBA</b> .....	199
Klínový řemen.....	200
Čištění ochranného krytu.....	200
Čištění a výměna vzduchového filtru.....	201
Údržba zapalovací svíčky.....	202
Výměna sací hlavy.....	202
Čištění startéru.....	203
Změna polohy prvku uchycení kotouče (středová nebo boční).....	204
<b>ZVLÁŠTNÍ PŘÍSLUŠENSTVÍ</b> .....	205
Diamantové řezací kotouče.....	205
Vodící vozík.....	205
Nádrž na vodu (součást vodícího vozíku).....	205
Vodovod a tlakový vodní systém.....	205
<b>Tabulka údržby</b> .....	206
<b>Určování závad</b> .....	207
<b>Odstraňování problémů</b> .....	208
<b>Skladování</b> .....	209

**Obal**

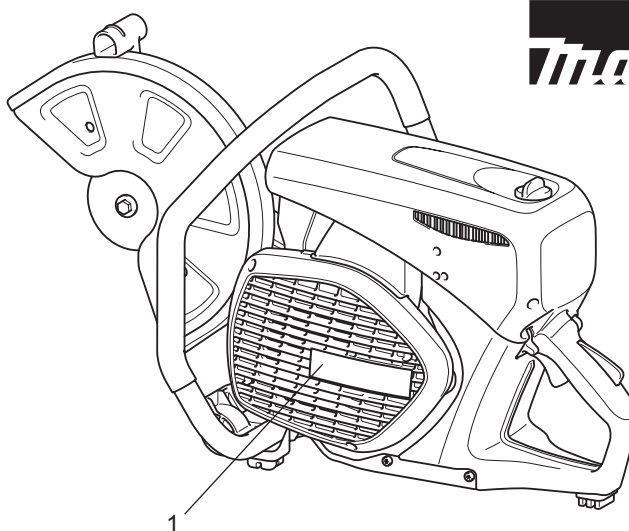
Benzinová rozbrušovací pila MAKITA je zabalena v lepenkové krabici zamezující poškození při přepravě. Lepenka je základní surovinou umožňující opětovné využití či recyklaci (recyklace odpadního papíru).



## Obsah dodávky



1. Benzinová rozbrušovací pila
2. Kombinovaný klíč AF 13/19
3. Hvězdičkový klíč
4. Šroubovák k seřizování karburátoru
5. Redukční kroužek (v nářadí určeném pro některé země nemusí být vyžadován).
6. Návod k obsluze (není zobrazen)



**Makita**

Pokud zjistíte, že některý díl z uvedené soupisky dodávky chybí, obraťte se na prodejce.

## Symbols

Na pile a v návodu k obsluze si všimněte následujících symbolů:

	Přečtěte si návod k obsluze a dodržujte varování a bezpečnostní směrnice!		Rozměry řezacího kotouče
	Zachovávejte pozornost a opatrnost!		Ruční startování motoru
	Zakázáno!		Vypněte motor!
	Používejte ochrannou přilbu, ochranu zraku, sluchu a respirátor!		Varování! Zpětný ráz!
	Noste ochranné rukavice!		Palivo (benzin)
	Zákaz kouření!		První pomoc
	Zákaz manipulace s otevřeným ohněm!		Recyklace
	Směr otáčení řezacího kotouče		Značka CE
	<b>VAROVÁNÍ:</b> max. obvodová rychlost řezacího kotouče je 80 m/s!		

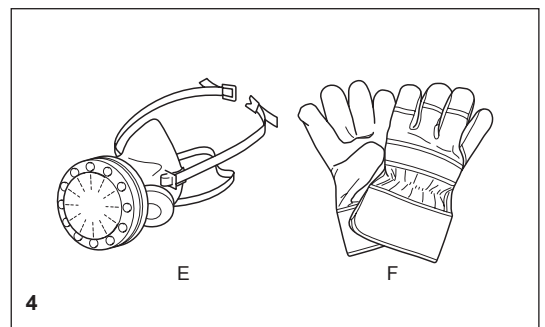
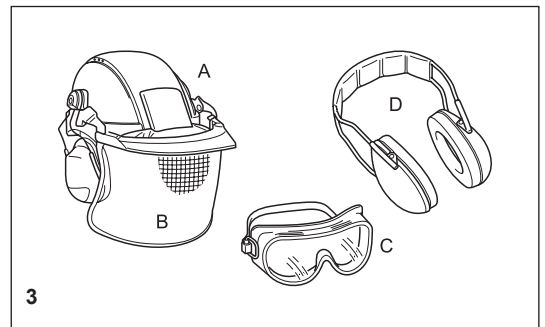
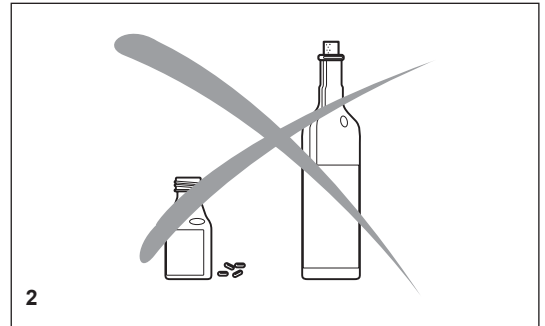
# BEZPEČNOSTNÍ OPATŘENÍ

## Obecná opatření

- V rámci zajištění bezpečného provozu si obsluha **MUSÍ přečíst tento návod k obsluze (i v případě již nabytých zkušeností se zkracovacími pilami)**. Je důležité obeznámit se obsluhou této konkrétní zkracovací pily. Nedostatečně informovaní uživatelé mohou v důsledku nesprávné manipulace vystavit nebezpečí sebe i další osoby.
- S nářadím dovolte pracovat pouze osobám se zkušenostmi s obsluhou zkracovacích pil. Při zapůjčení benzinové rozbrušovací pily jiné osobě předejte spolu s nářadím také tento návod k obsluze.
- Začátečníci by měli požádat o zaškolení k práci s benzinovými zkracovacími pilami odborníka.
- Děti a osoby mladší 18 let nesmějí tuto benzinovou rozbrušovací pilu používat. Osoby starší 16 let mohou benzinovou rozbrušovací pilu používat za účelem získání praxe, avšak pouze pod trvalým dohledem kvalifikované osoby.
- Práce benzinovou rozbrušovací pilou vyžaduje důkladnou koncentraci.
- S benzinovou rozbrušovací pilou pracujte pouze pokud jste v dobrém fyzickém stavu. Únava vede ke snížení pozornosti. Opatrní buďte zejména na konci pracovního dne. Veškerou práci provádějte klidně a opatrně. Uživatel přebírá odpovědnost i za ostatní osoby.
- Nikdy nepracujte pod vlivem alkoholu, drog, léků či jiných látek negativně ovlivňujících vnímání, obratnost či úsudek.
- V bezprostřední blízkosti pracoviště musí být k dispozici hasicí přístroj.
- Asbest a jiné materiály, jež mohou uvolňovat nebezpečné látky, lze řezat pouze za nezbytných bezpečnostních opatření – po upozornění příslušných úřadů a pod jejich dohledem nebo pod dohledem osoby jimi stanovené.

## Ochranné pomůcky

- **Při práci s benzinovou rozbrušovací pilou je nutné používat následující ochranné pomůcky zamezující zranění hlavy, očí, rukou, nohou a pomůcky k ochraně sluchu:**
- Používejte vhodný přiléhavý pracovní oděv neomezující pohyblivost. Oblečení, na němž se mohou hromadit zrna materiálu (kalhoty s manžetami, bundy a kalhoty s široce rozevřenými kapsami atd.) nesmějí být opotřebené, zvláště při řezání kovu.
- Nenoste žádné šperky či oděvy, jež mohou být zařízením zachyceny nebo odvádí pozornost při práci s benzinovou rozbrušovací pilou.
- Při práci s benzinovou rozbrušovací pilou je vždy nutné používat ochrannou přilbu. **Ochrannou přilbu (A)** pravidelně kontrolujte, zda není poškozená. Přilbu je třeba nejpozději po 5 letech vyměnit. Používejte pouze schválené ochranné přilby.
- Helma opatřená **štítem (B)** chrání obličej před prachem a zrny materiálu. V rámci zamezení zranění očí a obličeje noste při práci s benzinovou rozbrušovací pilou vždy **ochranné brýle (C)** nebo štít.
- K zamezení poškození sluchu vždy používejte vhodnou osobní **ochranu sluchu** (ochranná sluchátka (D), ucpávky do uší apod.). Analýza oktávového pásma je k dispozici na požádání.
- Při řezání materiálů zvyšujících prašnost (kámen, beton) za sucha vždy používejte schválený **respirátor (E)**.
- **Pracovní rukavice (F)** z pevné kůže jsou rovněž jednou ze součástí požadované výbavy při práci s benzinovou rozbrušovací pilou a při práci s benzinovou rozbrušovací pilou je nutné rukavice vždy používat.



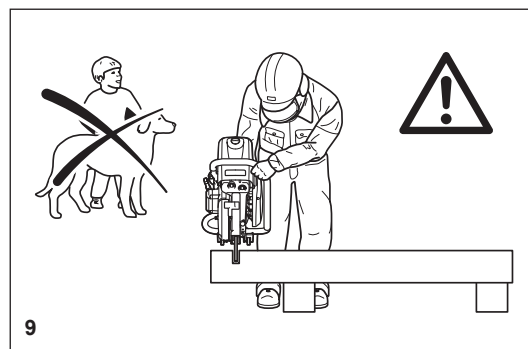
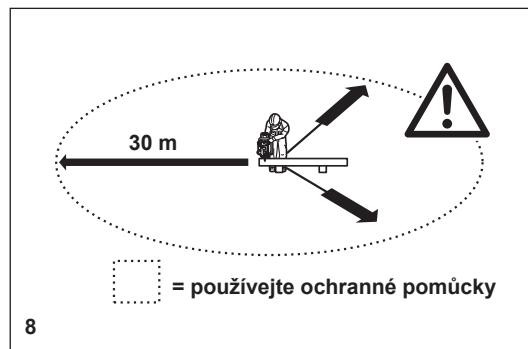
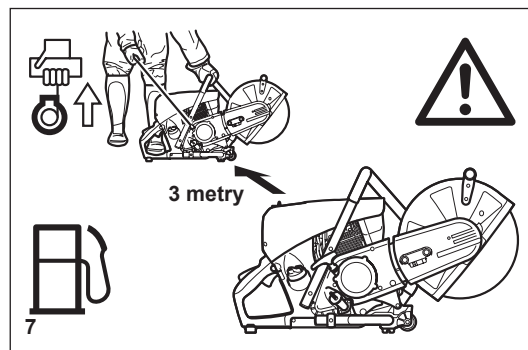
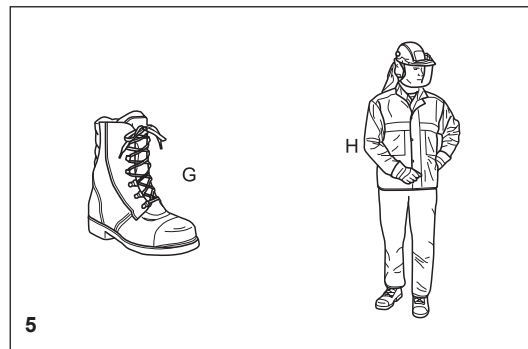
- Při práci s benzinovou rozbrušovací pilou vždy noste **ochrannou obuv nebo bezpečnostní vysoké boty (G)** s ocelovými špičkami a ochranou nohy. Bezpečnostní obuv vybavená ochrannou vrstvou chrání před pořezáním a umožňuje bezpečný postoj.
- Vždy noste **pracovní oděv (H)** z pevného materiálu.

### Palivo/doplňování paliva

- Před doplňováním paliva se přesuňte na bezpečné a rovné místo. **Palivo nikdy nedoplňujte na lešení, na hromadách materiálu či podobných místech!**
- Před doplňováním paliva do benzinové rozbrušovací pily vypněte motor.
- Při práci nekuřte a nepracujte v blízkosti otevřeného ohně (6).
- Před doplňováním paliva nechte motor vychladnout.
- Palivo může obsahovat látky podobné rozpouštědlům. Chraňte oči a pokožku před kontaktem s produkty obsahujícími minerální olej. Při doplňování paliva vždy používejte ochranné rukavice (nikoli obvyklé pracovní rukavice!). Ochranný oděv často čistěte a vyměňujte. Nevdechujte výpary paliva. Vdechování výparů paliva může být nebezpečné pro vaše zdraví.
- Pozor na rozlité palivo. Při rozlité benzinovou rozbrušovací pilu okamžitě očistěte. Palivo nesmí přijít do styku s oděvem. Při potřísnění oděvu palivem se ihned převlékněte.
- Dbejte, aby palivo nevniklo do půdy (ochrana životního prostředí). Pracujte na vhodné ploše.
- Doplnění paliva není dovoleno v uzavřených prostorách. V blízkosti podlahy se hromadí výpary paliva (nebezpečí výbuchu).
- Dbejte, aby bylo pevně utaženo šroubovací víčko palivové nádrže.
- Před startováním motoru se přesuňte alespoň 3 metry od místa doplňování paliva do benzinové rozbrušovací pily (7), avšak nikoli v rozšířeném dosahu účinků řezacího kotouče (směr odletování jisker).
- Palivo nelze skladovat po neomezenou dobu. Nakupujte pouze tolik paliva, kolik budete v blízké budoucnosti potřebovat.
- Při přepravě a skladování paliva používejte pouze schválené a označené nádoby.
- **Palivo uchovávejte mimo dosah dětí!**

### Uvedení do provozu

- **Nepracujte osamoceni. Ve vaší blízkosti se pro případ nouze musí nacházet další osoba (na doslech).**
- Při práci v obytných oblastech dodržujte protihluková opatření.
- **Benzinovou rozbrušovací pilu nikdy nepoužívejte v blízkosti hořlavých materiálů či výbušných plynů! Benzinová rozbrušovací pila může vytvářet jiskry, což může vést k požáru či výbuchu!**
- Zajistěte, aby všechny osoby v okruhu 30 metrů, například ostatní pracovníci, nosili ochranné brýle (viz „Ochranné pomůcky“) (8). Děti a jiné neoprávněné osoby se musí zdržovat ve vzdálenosti větší než 30 metrů od pracoviště. Dávejte také pozor na zvířata (9).
- **Před zahájením práce je nutné ověřit bezchybnou funkci benzinové rozbrušovací pily a její bezpečnost podle předepsaných pokynů.** Ujistěte se zvláště, zda je řezací kotouč v dobrém stavu (jestliže je opotřebený, poškozený či ohnutý, okamžitě jej vyměňte), zda je řezací kotouč správně namontován, jestliže je na ochranný kryt zajištěn na místě, zda je správně namontován chránič ruky, zda je správně napnutý klínový řemen, jestli se snadno pohybuje páčka plynu, zda jsou držadla čistá a suchá a zda správně pracuje kombinovaný přepínač.
- Benzinovou rozbrušovací pilu startujte teprve po kompletním sestavení a prohlídce. Benzinovou rozbrušovací pilu nikdy nepoužívejte, pokud není kompletní.



## Řezací kotouče

- **Ochranný kryt musí být na místě! Výměnu kotouče provádějte pouze pokud je vypnutý motor!**
- Existují dva základní typy řezacích kotoučů:
  - Na kovy (rozbrušování)
  - Na zdivo (řezání)

### POZNÁMKA:

Při použití diamantových řezacích kotoučů se vždy ujistěte, zda je kotouč namontován v souladu s vyznačeným „směrem otáčení“. Diamantové kotouče je třeba používat pouze k řezání zdiva, cihel, betonu atd.

- Řezací kotouče jsou určeny pouze k radiálnímu zatížení čili k řezání. Nepokoušejte se brousit bočními plochami řezacího kotouče! Kotouč se roztrhne (10)!

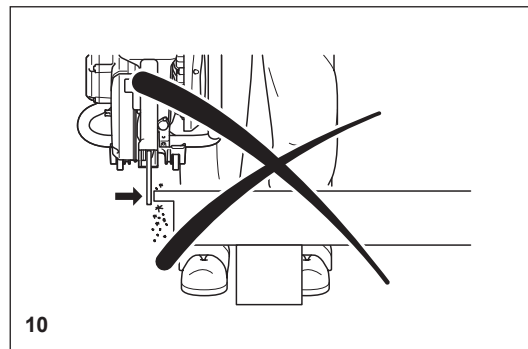
### ⚠ UPOZORNĚNÍ:

**Nikdy neměňte směr (poloměr otáčení pod 5 m), nevynakládejte boční tlak a benzinovou rozbrušovací pilu při řezání nenaklánějte (11)!**

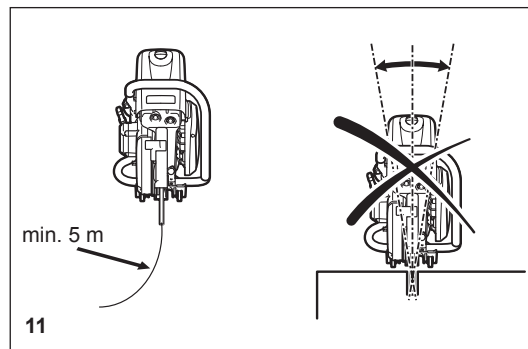
- Řezací kotouče používejte pouze k řezání stanovených materiálů. K řezání kovů či zdiva musí být použit správný typ kotouče.
- Upínací otvor (vnitřní průměr) řezacího kotouče musí na hřídel přesně dosednout. Jestliže je upínací otvor větší než průměr hřídele, bude nutné použít vymezovací kroužek (příslušenství).
- Používejte pouze řezací kotouče se schválením DSA (německá komise pro brusné kotouče) nebo ekvivalentní organizace k řezání v ruce do 4 370 ot./min (= 80 m/s) pro 14"/355 mm kotouče nebo do 5 100 ot./min (= 80 m/s) pro 12"/300 mm kotouče.
- Kotouč musí být nepoškozený (12). Nepoužívejte vadné řezací kotouče.

**Řezací kotouč dotahujte upevňovacím šroubem vždy momentem 30 Nm. Jinak se může řezací kotouč zkroutit.**

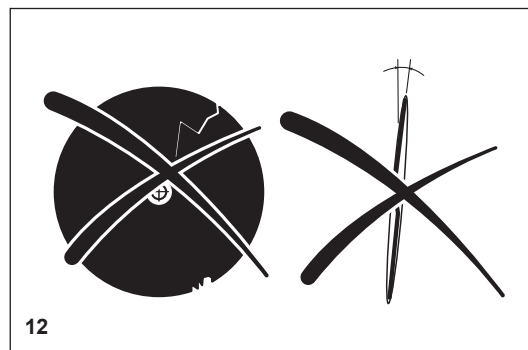
- Před uvedením řezacího kotouče do pohybu si zajistěte pevný postoj.
- Benzinovou rozbrušovací pilu uvádějte do provozu pouze v souladu s popisem v návodu k obsluze (13). Levou nohou vždy šlápněte do zadního držadla a druhé držadlo pevně uchopte rukou (palcem a prsty). Jiné způsoby startování nejsou dovoleny.
- Při startování musíte benzinovou rozbrušovací pilu dobře podepřít a pevně přidržet. Řezací kotouč se nesmí ničeho dotýkat.
- Jestliže je řezací kotouč nový, vyzkoušejte jej spuštěním alespoň na 60 sekund v nejvyšších otáčkách. Zajistěte přitom, aby se v rozšířeném dosahu řezacího kotouče nenacházely žádné osoby nebo části těla obsluhy pro případ, že by se vadný kotouč rozlétl.
- **Při práci benzinovou rozbrušovací pilu vždy držte oběma rukama.** Zadní držadlo uchopte pravou rukou a obloukové držadlo levou rukou. Držadla uchopte pevně tak, aby palce směřovaly k ostatním prstům.
- **UPOZORNĚNÍ: Po uvolnění páčky plynu pokračuje kotouč na krátkou dobu v pohybu** (doběh).
- Neustále dbejte na bezpečný postoj.
- Benzinovou rozbrušovací pilu držte tak, abyste nevdechovali výfukové plyny. Nepracujte v uzavřených místnostech ani v hlubokých jámách či příkopech (nebezpečí otravy výfukovými plyny).
- **Zpozorujete-li při provozu benzinové rozbrušovací pily změny chování, okamžitě ji vypněte.**
- **Před prováděním kontroly či napínáním klínového řemene, před výměnou řezacího kotouče, před změnou polohy prvku uchycení kotouče (boční či středová poloha) nebo před odstraňováním závad vypněte motor** (14).
- Jestliže uslyšíte nebo ucítíte změnu v chování pily, ihned vypněte motor a zkontrolujte kotouč.
- Během přestávek či přerušení práce benzinovou rozbrušovací pilu vypněte (14). Zařízení pokládejte tak, aby se kotouč ničeho nedotýkal a nemohl nikoho ohrozit.
- Benzinovou rozbrušovací pilu zahřátou na vysokou teplotu nepokládejte do suché trávy ani na jakékoli jiné hořlavé předměty. Tlumič výfuku je velmi horký (nebezpečí požáru).
- **DŮLEŽITÉ:** Po mokřém řezání zastavte nejprve přívod vody a pak kotouč nechte alespoň 30 sekund v chodu, aby se odstříkala zbývající voda a zamezilo se korozi.



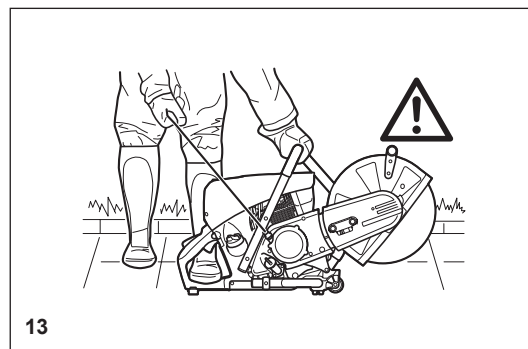
10



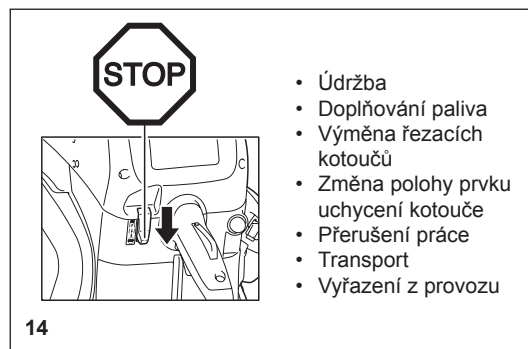
11



12



13



14



## Zpětný ráz a sevření

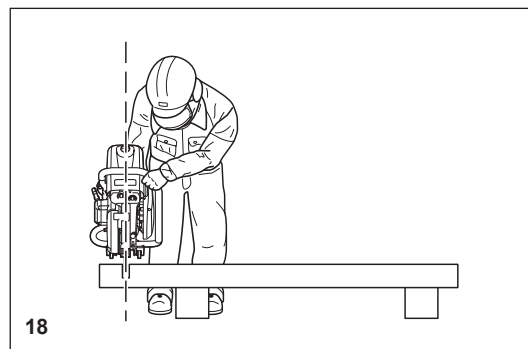
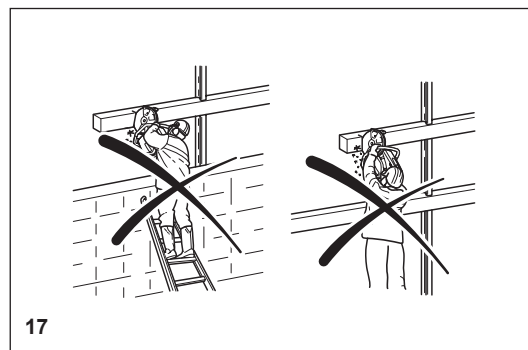
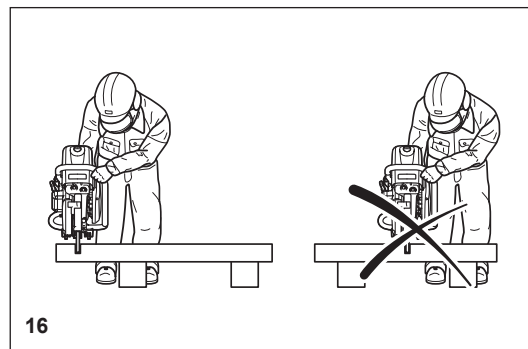
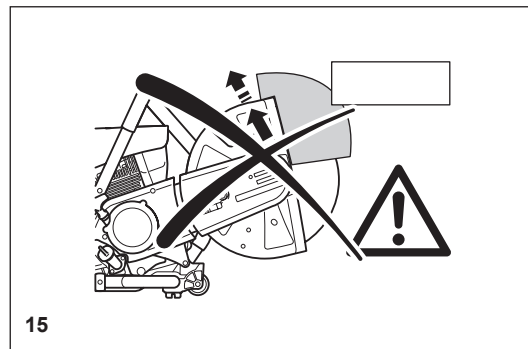
- Při práci s benzinovou rozbrušovací pilou existuje nebezpečí zpětného rázu a sevření.
- Ke zpětnému rázu dojde ve chvíli, kdy k řezání použijete horní stranu řezacího kotouče (15).
- Dojde tak k nekontrolovanému prudkému odvržení benzinové rozbrušovací pily zpět směrem k obsluze. **Nebezpečí zranění!**

**Zpětným rázům lze zamezit dodržováním následujících pravidel:**

- Při opětovném vkládání kotouče do dřívějších řezů spusťte benzinovou rozbrušovací pilu v nejvyšších otáčkách. Vždy řežte v nejvyšších otáčkách.
- Obrobek vždy podepřete tak, aby se řez rozvířal (16); řez se nesmí svírat, jinak by sevřel řezací kotouč pronikajícím materiálem.
- Při zahajování řezu vedte kotouč do řezu opatrně. Nevrážejte kotoučem do materiálu.
- Nikdy neřežte více než jeden kus najednou! Při řezání zajistěte, aby nedošlo ke kontaktu s žádným jiným obrobkem.

**Sevření lze zamezit dodržováním následujících pravidel:**

- Při opětovném vkládání kotouče do dřívějších řezů spusťte benzinovou rozbrušovací pilu v nejvyšších otáčkách. Vždy řežte v nejvyšších otáčkách.
  - Obrobek vždy podepřete tak, aby se řez rozvířal (16); řez se nesmí svírat, jinak by sevřel řezací kotouč pronikajícím materiálem.
  - Při zahajování řezu vedte kotouč do řezu opatrně. Nevrážejte kotoučem do materiálu.
  - Nikdy neřežte více než jeden kus najednou! Při řezání zajistěte, aby nedošlo ke kontaktu s žádným jiným obrobkem.
- ## Chování při práci a pracovní metody
- Před zahájením práce zkontrolujte možná nebezpečí na pracovišti (elektrické dráty, hořlavé látky). Pracoviště přehledně vyznačte (například výstražnými tabulkami nebo vymezením oblastí páskou).
  - Při práci držte benzinovou rozbrušovací pilu pevně za přední a zadní držadlo. Benzinovou rozbrušovací pilu nenechávejte nikdy bez dozoru!
  - S benzinovou rozbrušovací pilou pracujte pokud možno ve jmenovitých otáčkách vřetena (viz „Technické údaje“).
  - Benzinovou rozbrušovací pilu používejte pouze při dostatečném osvětlení a viditelnosti. Dejte pozor na kluzká či vlhká místa a na led se sněhem (nebezpečí uklouznutí).
  - Nikdy nepracujte na nestabilních plochách. Zajistěte, aby se na pracovišti nenacházely žádné překážky (nebezpečí zakopnutí). Vždy si zajistěte bezpečný postoj.
  - Nikdy neřežte nad úroveň ramen (17).
  - Nikdy neřežte, pokud stojíte na žebříku (17).
  - Benzinovou rozbrušovací pilu nikdy nepoužívejte, pokud stojíte na lešení.
  - Při práci se nenahýbejte příliš daleko. Při pokládání a zvedání benzinové rozbrušovací pily se neohýbejte v pase ale v kolenou. Šetřete si záda!
  - Benzinovou rozbrušovací pilu vedte tak, aby žádná část vašeho těla nedostala do rozšířeného dosahu účinků kotouče (18).
  - Řezací kotouče používejte pouze pro určené materiály!
  - Benzinovou rozbrušovací pilu nepoužívejte ke zvedání či odhazování kousků materiálu ani jiných předmětů.
- Důležité!** Před řezáním odstraňte z oblasti řezu cizorodé předměty, například kameny, písek, hřebíky atd. Takové předměty by totiž mohly být kotoučem velkou rychlostí odmrštěny. **Nebezpečí zranění!**
- Při zkracování obrobků použijte pevnou oporu. V případě nutnosti obrobek zajistěte před ujížděním, avšak nešlapejte na něj a nenechte jej přidržovat jinou osobou.
  - Při řezání kulatiny materiál vždy zajistěte proti protáčení.
  - Při ručním vedení benzinové rozbrušovací pily používejte boční montážní polohu prvku uchycení kotouče pouze pokud je to skutečně nutné. Jinak vždy používejte středovou polohu. Zařízení tak získá lepší vyváženost a snížíte námahu obsluhy.



## Řezání kovů

### ⚠ DŮLEŽITÉ!

Vždy používejte schválený respirátor!

Materiály, jež mohou uvolňovat nebezpečné látky, lze řezat pouze po upozornění příslušných úřadů a pod jejich dohledem nebo pod dohledem osoby jimi stanovené.

### ⚠ UPOZORNĚNÍ:

Rychlé otáčení řezacího kotouče kov v bodě kontaktu zahřívá a taví. Natočte kryt co nejnižší za řez, (19), abyste proud jisker nasměřovali vpřed – pryč od obsluhy (nebezpečí požáru).

- Určete směr řezání, vyznačte řez a kotouč vedte do materiálu v nižších otáčkách, abyste si vyřezali vodící drážku – pak můžete benzinovou rozbrušovací pilu uvést do maximálních otáček a více zatlačit.
- Kotouč držte zpříma ve svislé poloze. Nenaklánějte jej, aby se neroztrhl.
- Nejlepším způsobem získání dobrého a čistého řezu je tahání či pohybování benzinovou rozbrušovací pilou sem a tam. Nev tlačujte kotouč prostě do materiálu.
- Silnější kulatinu nejlépe rozříznete v několika fázích (20).
- Tenké roury a trubky rozříznete jednoduchým řezem směrem dolů.
- Trubky velkého průměru řezte stejně jako kulatinu. K zamezení sevření a zajištění lepší kontroly nenechte kotouč proniknout do materiálu příliš hluboko. Namísto toho řezte vždy mělce kolem celého obrobku.
- Opatřené kotouče mají menší průměr než nové, stejný výkon motoru tak přináší nižší účinnou obvodovou rychlost a opotřebený kotouč tudíž neřeže tak dobře.
- I profily a L profily řezte v krocích vyznačených na obr. 21.
- Pásovinu a plechy řezte stejně jako trubky: podél široké strany dlouhým řezem.
- Při řezání materiálu pod pnutí (podepřený materiál nebo materiál v konstrukcích) si na straně tlakového pnutí udělejte zářez a potom řezte na straně tahového pnutí, aby se kotouč v řezu nesevřel. **Odřezávaný konec zajistěte před pádem!**

### ⚠ UPOZORNĚNÍ:

Existuje-li možnost pnutí v materiálu, buďte připraveni na jeho vypružení.

Pokud je třeba, zajistěte si prostor pro ústup!

Buďte zvláště opatrní na šrotovištích, vrakovišťích a v místech nehod nebo na nebezpečných hromádách materiálu. Nestabilní části nebo části s pnutím se mohou chovat nepředvídatelně a mohou se sesunout, vyskočit nebo se roztrhnout. Zajistěte odříznutý materiál před pádem!

Postupujte vždy mimořádně opatrně a používejte pouze vybavení v dokonale provozuschopném stavu.

Dodržujte pravidla předcházení nehodám a nařízení svého zaměstnance nebo pojišťovny.

## Řezání zdiva a betonu

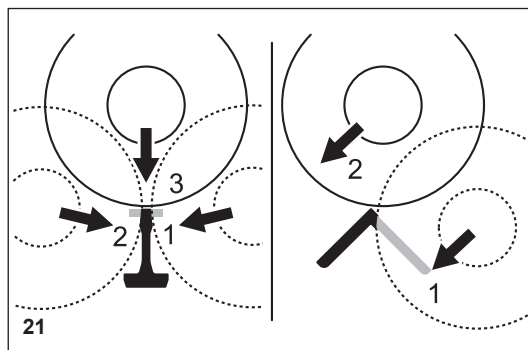
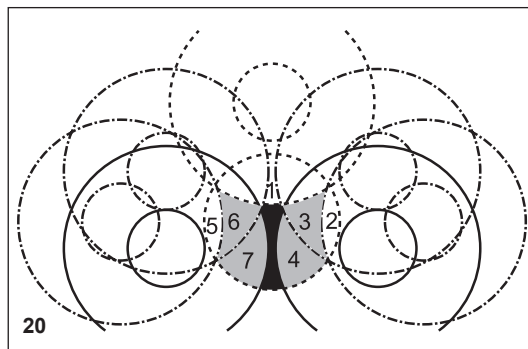
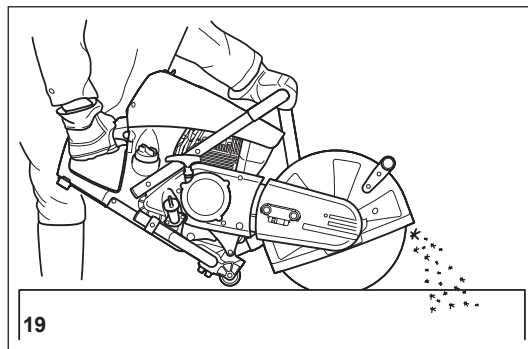
### DŮLEŽITÉ!

Vždy používejte schválený respirátor!

Azbest a jiné materiály, jež mohou uvolňovat nebezpečné látky, lze řezat pouze po upozornění příslušných úřadů a pod jejich dohledem nebo pod dohledem osoby jimi stanovené. Při řezání předpjatých nebo vyztužených betonových pilot postupujte podle pokynů a standardů odpovědných úřadů nebo výrobce daného konstrukčního prvku. Výstužné tyče musíte řezat v předepsaném pořadí a v souladu s příslušnými bezpečnostními předpisy.

### POZNÁMKA:

Malta, kámen a beton vytvářejí při řezání velké množství prachu. K prodloužení životnosti řezacího kotouče (chlazením), ke zlepšení viditelnosti a k zamezení přílišné prašnosti důrazně doporučujeme namísto suchého řezání řezat za mokra.





Při mokrém řezání se kotouč rovnoměrně z obou stran zkrápí malým proudem vody. Společnost MAKITA nabízí náležité příslušenství pro veškeré aplikace mokrého řezání (viz také „ZVLÁŠTNÍ PŘÍSLUŠENSTVÍ“).

- Z pracoviště odstraňte nežádoucí materiály, například písek, kameny a hřebíky.

**UPOZORNĚNÍ: Dejte pozor na elektrické dráty a kabely!**

Rychlé otáčení řezacího kotouče v místě kontaktu odmršťuje z řezu vysokou rychlostí částice. V zájmu vlastní bezpečnosti natočte ochranný kryt co nejdříve za řez, (23), aby byly částice materiálu odhazovány vpřed – pryč od obsluhy.

- Vyznačte si řez a proveďte asi 5 mm zářez po celé délce plánovaného řezu. Tento zářez poslouží jako vodítko k přesnému vedení benzinové rozbrušovací pily při vlastním řezu.

#### POZNÁMKA:

Pro dlouhé a přímé řezy doporučujeme použít vodící vozík (24, viz také „ZVLÁŠTNÍ PŘÍSLUŠENSTVÍ“). Vozík velmi usnadní přímé vedení pily.

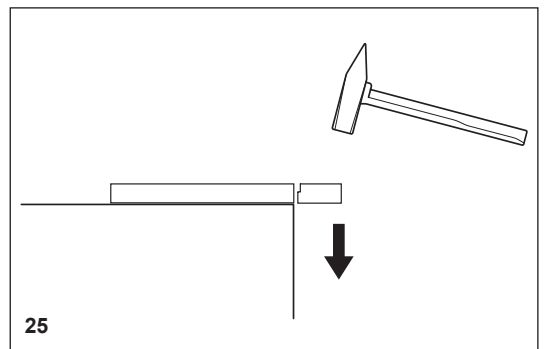
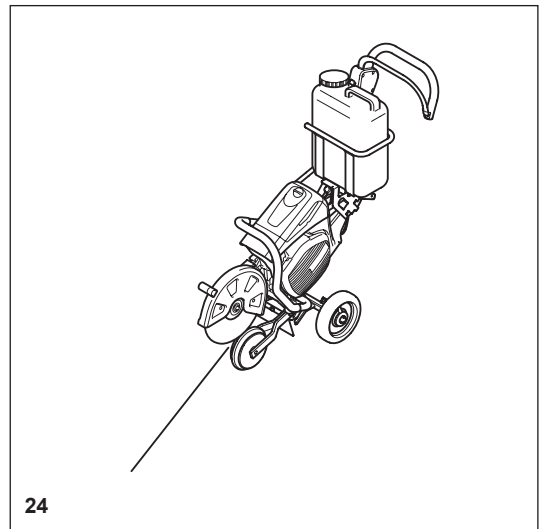
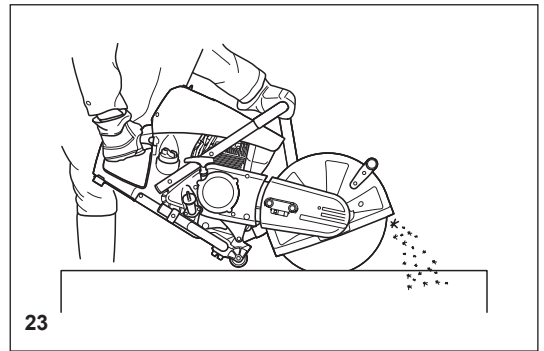
- Proveďte řez rovnoměrným pohybem sem a tam.  
- Při odřezávání desek není třeba prořezávat celou tloušťku materiálu (zbytečné zvyšování prašnosti). Proveďte plytký zářez a pak materiál na rovné ploše čistě odklepněte (25).

#### POZOR!

Při odřezávání, prořezávání atd. si vždy naplánujte směr a pořadí řezů tak, aby nedošlo k sevření v obrobku a ke zranění osob opadlým materiálem.

### Přeprava a skladování

- Při přepravě nebo přesunu benzinové rozbrušovací pily z místa na místo na pracovišti pily vždy vypněte (26).
- Pilu se zapnutým motorem nebo s kotoučem v pohybu nikdy nepřenášejte ani nepřesunujte!
- Pilu držte pouze za obloukové (střední) držadlo s řezacím kotoučem nasměřovaným k sobě (26). Nedotýkejte tlumiče výfuku (nebezpečí popálení!)
- Při přesunu benzinové rozbrušovací pily na větší vzdálenosti použijte kolečko nebo vozík.
- Při transportu benzinové rozbrušovací pily ve vozidle zajistěte její správnou polohu tak, aby neunikalo palivo. Před transportem zařízení ve vozidle vždy sejměte řezací kotouč.
- Benzinovou rozbrušovací pilu skladujte bezpečně na suchém místě. Skladování venku není dovoleno! Před uložením pily vždy odmontujte řezací kotouč. Benzinovou rozbrušovací pilu uchovávejte mimo dosah dětí.
- Před dlouhodobým skladováním nebo před odesláním benzinové rozbrušovací pily postupujte podle pokynů v kapitole „Skladování“. **VŽDY vyprázdněte palivovou nádrž a spuštěním motoru vyprázdněte karburátor.**
- Při skladování řezacích kotoučů dodržujte následující zásady:
  - Kotouče dobře vyčistěte a vysušte.
  - Kotouče uložte naležato.
  - Zamezte kontaktu s vlhkostí, mrazem, přímým slunečním zářením, vysokými teplotami a teplotními výkyvy – takové podmínky vedou k poškození a štěpení kotoučů.
- **Nové či vyskladněné řezací kotouče vždy zkontrolujte a ujistěte se, zda nevykazují žádné vady.**



## Údržba

- **Před prováděním údržby benzinovou rozbrušovací pilu vypněte (27) a odpojte konektor svíčky.**
- Benzinovou rozbrušovací pilu před použitím vždy zkontrolujte a ujistěte se, zda je v dobrém provozním stavu. Zkontrolujte zvláště, zda je správně namontován řezací kotouč. Ujistěte se, zda není řezací kotouč poškozený a zda je pro plánovanou práci vhodný.
- Benzinovou rozbrušovací pilu provozujte pouze při nízké hladině hluku a emisí. K tomu je zapotřebí správně seřadit karburátor.
- Benzinovou rozbrušovací pilu pravidelně čistěte.
- Pravidelně kontrolujte správnou těsnost víčka palivové nádrže.

**Dodržujte pokyny k prevenci nehod vydané řemeslnými sdruženími a pojišťovnami. Na benzinové rozbrušovací pile NIKDY neprovádějte žádné úpravy! Ohrozili byste tím vlastní bezpečnost!**

Provádějte pouze údržbu a opravy popsané v návodu k obsluze. Veškeré jiné práce musí být provedeny v servisu společnosti MAKITA (28).

Používejte pouze originální náhradní díly a příslušenství MAKITA.

Použití jiných než originálních náhradních dílů, příslušenství či řezacích kotoučů MAKITA zvyšuje nebezpečí nehody. Nepřebíráme žádnou odpovědnost za nehody či škody související s používáním jiných řezacích kotoučů či příslušenství než originálů MAKITA.



27



SERVIS

28

## První pomoc (29)

Zajistěte, aby byla v blízkosti pracoviště vždy lékárnička k poskytnutí první pomoci. Jakýkoli použitý obsah lékárničky neprodleně doplňte.

**Při přivolávání pomoci poskytněte následující informace:**

- Místo nehody
- Co se stalo
- Počet zraněných osob
- Druh zranění
- Svě jméno!

### POZNÁMKA:

Osoby se slabším krevním oběhem vystavené přílišným vibracím mohou utrpět zranění cévního či nervového systému.

Vibrace mohou na prstech, rukou či zápěstích vyvolat následující příznaky:

„ochablost“ (necitlivost), mravenčení, bolest, bodavá bolest, změna barvy či stavu pokožky.

**Trpíte-li jakýmkoli z těchto příznaků, vyhledejte lékaře!**



29

## Technické údaje

Položka		Model	EK7650H		EK7651H	
Motor	Zdvihový objem	cm <sup>3</sup>	75,6			
	Vrtání	mm	51			
	Zdvih	mm	37			
	Max. výkon	kW	3,0			
	Max. točivý moment	Nm	4,6			
	Volnoběžné otáčky	min <sup>-1</sup>	2 600			
	Spojka		Automatický odstředivý systém			
	Omezení otáček motoru	min <sup>-1</sup>	9 100			
	Max. otáčky vřetena	min <sup>-1</sup>	4 300			
	Karburátor		Membránový typ			
	Systém zapalování (s omezením otáček)		Bezkontaktní, magnetický			
	Zapalovací svíčka	Typ	NGK CMR6H			
	Vzdálenost elektrod	mm	0,5			
	Systém startování		Lankový systém			
	Spotřeba paliva při max. výkonu dle ISO 8893	kg/h	1,2			
	Měrná spotřeba při max. zatížení dle ISO 8893	g/kWh	400			
	Palivo		Automobilový benzin			
	Objem palivové nádrže	l	1,1			
	Mazivo (motorový olej)		Olej SAE 10W–30 třídy SF dle API či vyšší (automobilový olej pro čtyřdobé motory)			
	Množství maziva	l	0,22			
Řezací kotouč pro rychlost 80 m/s či vyšší <sup>1)</sup> (se schválením DSA): rozměry	mm	300 / 20 / 5 <sup>2)</sup>	300 / 25,4 / 5 <sup>2)</sup>	350 / 20 / 5 <sup>2)</sup>	350 / 25,4 / 5 <sup>2)</sup>	
Hladina akustického tlaku (L <sub>pA</sub> ) dle EN ISO 19432 <sup>3)</sup>	dB (A)	92,7				
Nejistota (K)	dB (A)	2,5				
Hladina akustického výkonu (L <sub>WA</sub> ) dle EN ISO 19432	dB (A)	104,6				
Nejistota (K)	dB (A)	2,5				
Zrychlení kmitání a <sub>h,w</sub> dle EN ISO 19432						
– Přední držadlo (volnoběh/jmenovité ot. vřetena)	m/s <sup>2</sup>	2,7				
Nejistota (K)	m/s <sup>2</sup>	2,0				
– Zadní držadlo (volnoběh/jmenovité ot. vřetena)	m/s <sup>2</sup>	1,8				
Nejistota (K)	m/s <sup>2</sup>	2,0				
Průměr upínacího trnu	mm	20,0	25,4	20,0	25,4	
Průměr vřetena	mm	17		17 nebo 25,4 <sup>4)</sup>		
Minimální vnější průměr příruby	mm	102				
Max. hloubka řezu	mm	97		122		
Rozměry benzinové rozbrušovací pily (celková délka × celková šířka × celková výška)		761 mm × 310 mm × 435 mm		780 mm × 310 mm × 455 mm		
Č. klínového řemene	č.	225094-6				
Celková hmotnost (prázdné nádrže, bez řezacího kotouče)	kg	12,7		12,9		

1) Obvodová rychlost při max. otáčkách motoru

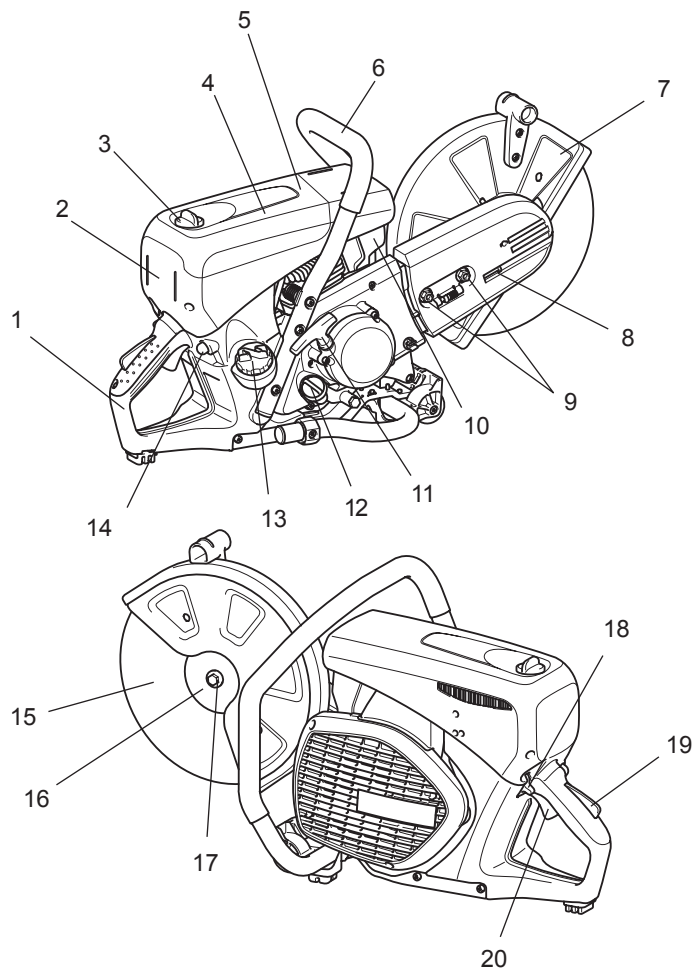
2) Vnější průměr / opěrný otvor / tloušťka

3) Na pracovišti (v místě sluchu obsluhy)

4) Specifický pro danou zemi

## Názvosloví dílů

1. Zadní držadlo
2. Kryt filtru
3. Pojistný šroub
4. Horní kryt vzduchového filtru a konektoru svíčky
5. Horní kryt
6. Přední držadlo
7. Ochranný kryt
8. Napínací šroub
9. Šestihranná matice
10. Tlumič
11. Rukojeť startéru
12. Víčko olejové nádrže
13. Víčko palivové nádrže
14. Palivová pumpa (nastřikovač)
15. Řezací kotouč
16. Vnější příruba
17. Šestihranný šroub
18. Přepínač
19. Bezpečnostní zajišťovací tlačítko
20. Páčka plynu





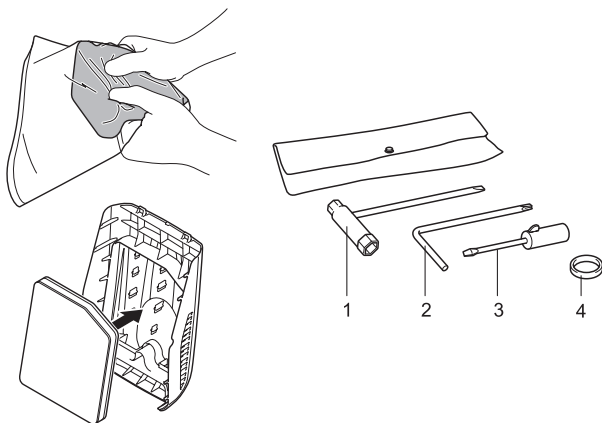
## UVEDENÍ DO PROVOZU

### ⚠ UPOZORNĚNÍ:

Před prováděním jakýchkoli prací na benzinové rozbrušovací pile **vždy vypněte motor a odpojte konektor svíčky!** Vždy noste ochranné rukavice!

### ⚠ UPOZORNĚNÍ:

Benzinovou rozbrušovací pilu startujte teprve po kompletním sestavení a prohlídce.



K následující práci použijte montážní nářadí zahrnuté v dodávce:

1. Kombinovaný klíč AF 13/16
2. Hvězdičkový klíč
3. Šroubovák k seřizování karburátoru
4. Redukční kroužek

Benzinovou rozbrušovací pilu položte na stabilní plochu a proveďte následující montážní kroky:

### ⚠ Není nainstalován žádný vzduchový filtr!

Před zahájením provozu dodaný filtr několikrát stiskněte, aby olej celým filtrem rovnoměrně pronikl. Naolejovaný pěnový filtr (vstupní filtr) vložte tak, jak je znázorněno na přilehlém obrázku! Za tímto účelem sejměte kryt filtru (viz kapitola Čištění a výměna vzduchového filtru).

## Montáž řezacího kotouče

### ⚠ VAROVÁNÍ:

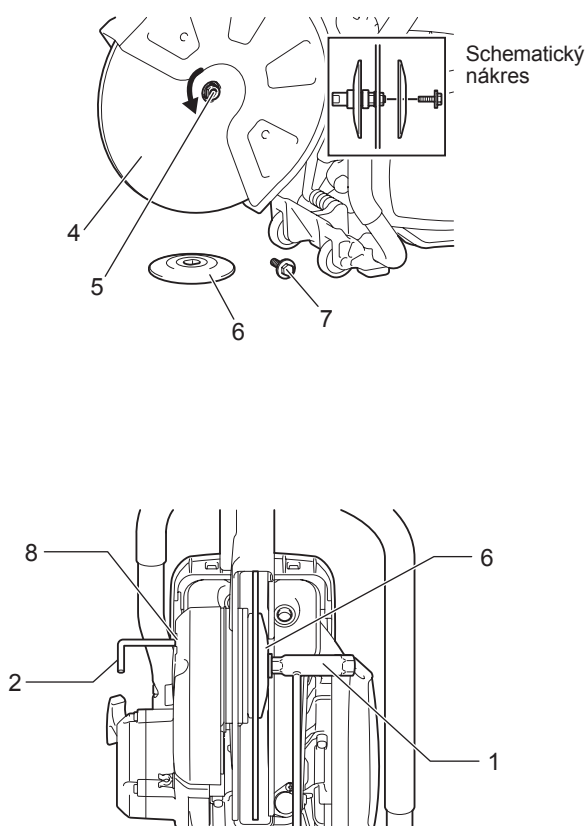
- Při instalaci diamantového řezacího kotouče se ujistěte, zda se směr šipky kotouče shoduje se směrem otáčení vnější příruby (6). Namontujete-li diamantový kotouč (4) s šipkou v opačném směru otáčení vyznačeném na krytu kotouče, může dojít k rozštípnutí ostří kotouče a ke zranění.
- Při instalaci řezného kotouče (4) vždy použijte kroužek odpovídající otvoru řezacího kotouče a průměru vřetena (5). Použití neodpovídajících kroužků může způsobit vibrace nářadí s následkem vážných zranění.
- Používejte pouze řezací kotouče s otvorem odpovídajícím průměru dodaného kroužku (kroužků). Použití neodpovídajících kotoučů může způsobit vibrace nářadí a následná vážná zranění.
- Kotouč zkontrolujte, zda není poškozený. (Viz část s názvem „Řezací kotouče“ v BEZPEČNOSTNÍCH OPATŘENÍCH.)

1. Hvězdičkový klíč (2) zasuňte do otvoru (8) čímž zamezíte otáčení vřetena (5).

**POZNÁMKA:** Jestliže je v otvoru nástroje nainstalován držák tlakového vodního systému, nezapomeňte jej před montáží řezacího kotouče vyjmout.

2. Přidržeťte klíč (2) ve vyznačené poloze, použijte dodaný kombinovaný klíč (1), směrem vlevo povolte šroub (7) zajišťující kotouč a šroub (7) spolu s vnější přírubou (6) vyjměte.
3. Diamantový řezací kotouč nebo rozbrušovací kotouč (4) namontujte na hřídel (5). Vnější přírubu (6) pak nasadte na hřídel tak, aby dvě rovnoběžné plošky vnější příruby dosedly na plošky vřetena a směrem vpravo pevně dotáhněte šroub. Řezací kotouč namontujete tak, že nasadíte kroužek s průměrem odpovídajícím upínacímu otvoru kotouče a dodaný O-kroužek sloužící k přidržení kroužku na vřetenu před nasazením diamantového řezacího kotouče. Potom nainstalujte řezací kotouč.

**POZNÁMKA:** Šestihranný šroub pevně dotáhněte (25–31 Nm), aby řezací kotouč při řezání neproklouzl.





## Napínání klínového řemene a kontrola napnutí klínového řemene

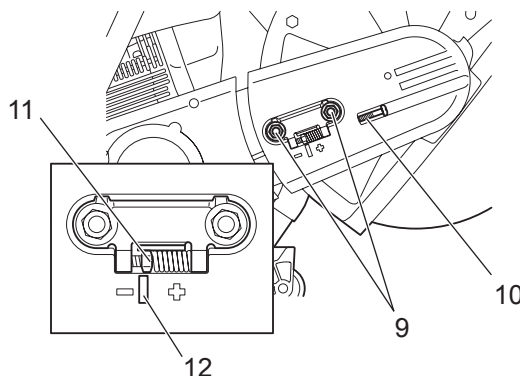
### DŮLEŽITÉ:

Přesné napnutí klínového řemene je podstatné k zajištění maximálního výkonu řezání při minimální spotřebě paliva. Důsledkem nesprávného napnutí klínového řemene bude předčasné opotřebení klínového řemene a řemenice nebo poškození ložiska spojky.



**POZNÁMKA:** Před napínáním klínového řemene nebo před kontrolou napnutí je nutné povolit dvě šestihranné matice (9). Zvýšení napnutí řemene provedete otáčením napínacího šroubu (10) směrem vpravo (ve směru hodinových ručiček) – kombinovaným klíčem dodaným k benzinové rozbrušovací pile.

Napnutí řemene je správné, pokud poloha matice (11) zobrazené na obrázku odpovídá poloze značky (12).



### DŮLEŽITÉ:

- Po napnutí či kontrole se ujistěte, zda jste dotáhli šestihranné matice (9) (25–31 Nm).
- Napnutí řemene neseřizujte, pokud je zařízení horké. Existuje nebezpečí popálení.

## Před zahájením práce

### 1. Zkontrolujte nebo doplňte motorový olej

- Kontrolu či doplnění motorového oleje provedete u studného motoru následujícím způsobem.
  - Motor položte na rovnou plochu a přesvědčte se, zda je hladina oleje mezi značkami MAX a MIN vyznačenými na olejové nádrži.
  - Při nedostatku oleje (hladina je v blízkosti značky MIN na olejové nádrži) proveďte doplnění oleje po značku MAX.
  - Množství oleje lze zkontrolovat zvenku, aniž by bylo nutné odšroubovat víčko olejové nádrže, neboť hladina oleje je vidět v průhledném okénku se značkami měřky.
  - Zpravidla platí, že olej je třeba doplňovat po každých deseti hodinách provozu (jedna nádrž oleje na deset doplnění paliva).
  - Silně znečištěný nebo nezvykle zbarvený olej vyměňte.
- <Doporučený olej> ..... Používejte olej SAE 10W–30 třídy SF dle API či vyšší (automobilový olej pro čtyřdobé motory).
- <Množství oleje> ..... 0,22 l (220 ml)

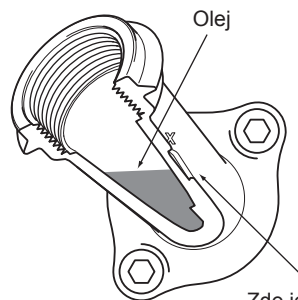
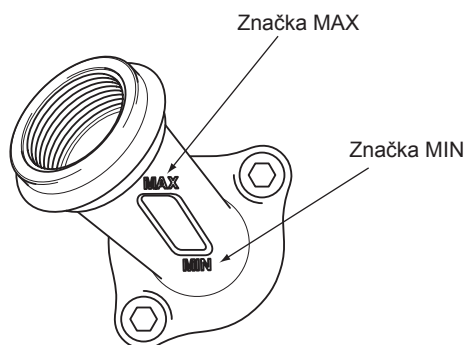
### POZNÁMKA:

- Jestliže motor nebude ležet zpříma, olej se v prostoru motoru rozlije a po doplnění jej bude v benzinové rozbrušovací pile příliš mnoho.
- Přesáhne-li olej značku MAX, může unikat a způsobit znečištění nebo výstup bílého kouře.

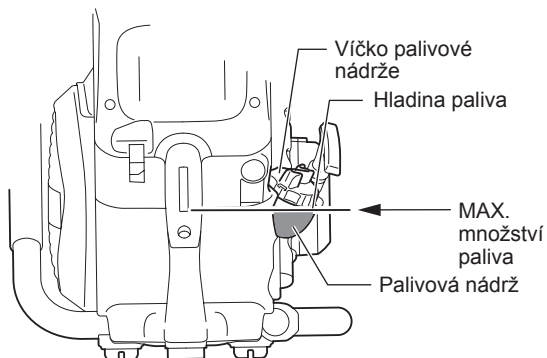
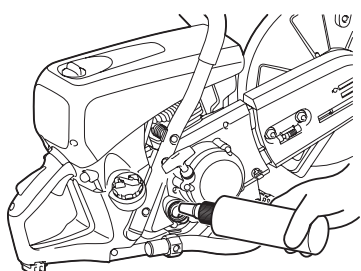
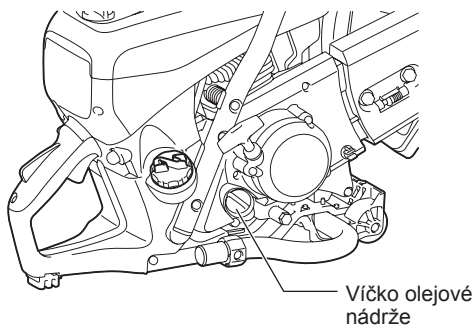
### Výměna oleje – 1. poznámka <Víčko olejové nádrže>

Interval výměny: zpočátku po 20 hodinách provozu a následně po každých 30 hodinách provozu.

- Odstraňte nečistoty kolem plnicího hrdla a pak odšroubujte víčko olejové nádrže.
- Víčko položte na vhodnou plochu, aby nepřišlo do kontaktu s pískem a nečistotami. Jestliže na nádrž našroubujete znečištěné víčko, může se zhoršit cirkulace oleje nebo se rychleji opotřebí části motoru, což může způsobit mechanickou poruchu.



Zde je vidět hladina oleje – značky MAX a MIN použijte ke kontrole množství oleje.



- (1) Motor položte na rovnou plochu a sejměte víčko olejové nádrže.
- (2) Olej doplňte až po základnu plnicího hrdla.  
Při doplňování oleje použijte vhodnou nádobu na maziva.
- (3) Víčko olejové nádrže pevně dotáhněte. Zůstane-li víčko povoleno, může dojít k úniku oleje.

#### Výměna oleje – 2. poznámka <Co dělat při rozlití oleje>

Při rozlití oleje mezi olejovou nádrž a motor může po spuštění benzinové rozbrušovací pily dojít k nasátí oleje vstupem studeného vzduchu a následnému znečištění. Před použitím benzinové rozbrušovací pily rozlitý olej vždy setřete.

#### 2. Doplnění paliva

##### ⚠ VAROVÁNÍ:

- Při doplňování paliva vždy dodržujte následující zásady. V opačném případě může dojít ke vznícení či požáru.
  - Palivo nedoplňujte v blízkosti otevřeného ohně. Při doplňování paliva také nikdy nekuřte a nepoužívejte žádnou formu otevřeného ohně v blízkosti paliva či benzinové rozbrušovací pily.
  - Před doplňováním paliva vypněte motor a nechte jej vychladnout.
  - Víčko palivové nádrže otevírejte vždy pomalu, abyste kontrolovaně vyrovnali vnitřní tlak nádrže. Vlivem vnitřního tlaku by totiž mohlo dojít k vystříknutí paliva ven z nádrže.
  - Dejte pozor, abyste palivo nerozlili. Rozlité palivo důkladně setřete.
  - Palivo doplňujte na řádně větraném místě.
- S palivem manipulujte vždy opatrně.
  - Při kontaktu paliva s kůží nebo očima může dojít k alergické reakci nebo zánětu.  
V případě výskytu alergických reakcí, zánětů atp. vyhledejte okamžitě lékařskou pomoc u odborného specialisty.

#### <Skladovatelnost paliva>

Palivo uchovávané v odpovídající nádobě na stinném a dobře větraném místě by mělo být zpravidla spotřebováno do čtyř týdnů. Při použití nesprávné nádoby na palivo nebo při ponechání nádoby bez víčka atd. se může v letní sezóně palivo znehodnotit za den.

#### Skladování benzinové rozbrušovací pily a nádoby s palivem

- Benzinovou rozbrušovací pilu a nádobu s palivem skladujte na chladném místě mimo dosah přímého slunečního záření.
- Benzinovou rozbrušovací pilu naplněnou palivem ani nádobu s palivem nenechávejte v automobilu ani v kufru vozidla.

#### <Palivo>

Motor je čtyřdobý – používejte tedy automobilový benzin (obvyklé palivo).

#### Poznámky k palivu

- Nepoužívejte palivové směsi (směs motorového oleje s benzinem). V opačném případě může dojít k zanášení karbonem a mechanické poruše.
- Použití zestárlého paliva může vyvolat obtíže se startováním motoru.

#### <Doplňování paliva>

Před doplňováním paliva vždy vypněte motor a nechte jej vychladnout.

#### <Použitelný benzin> ..... Automobilový benzin

- Zvolna povolte víčko palivové nádrže a vyrovnajte vnitřní tlak nádrže s okolním tlakem vzduchu.
- Sejměte víčko palivové nádrže a doplňte palivo. (Nedoplňujte až po konec hrdla nádrže.)
- Po doplnění paliva pevně dotáhněte víčko palivové nádrže.
- Víčko palivové nádrže je spotřebním materiálem. Při opotřebení či zjištění jiných vad víčko vyměňte. (Výměnu víčka provádějte zhruba co dva či tři roky.)

## Provoz

### Startování

#### ⚠ VAROVÁNÍ:

Motor nestartujte v místech, kde bylo doplňováno palivo. Přesuňte se alespoň tři metry od místa, kde jste do benzinové rozbrušovací pily doplňovali palivo.

- V opačném případě může dojít ke vznícení či požáru.


#### ⚠ UPOZORNĚNÍ:

Před startováním motoru se ujistěte, zda se řezací kotouč nedotýká země či jiné překážky.

- Kontakt řezacího kotouče se zemí či jinou překážkou může způsobit nehodu.

Po naskočení motoru se kotouč začne ihned otáčet – dejte pozor na osoby a překážky v okolí.


#### 1. Studený start

- (1) Opakovaným stlačováním nastříkovače nasajte palivo.
- (2) Přepněte přepínač k symbolu  (sytič).
- (3) Zadní držadlo přišlápněte nohou a rukou pevně přidrže obloukové držadlo.
- (4) Energicky opakovaně tahejte za rukojeť startéru, až uslyšíte zvuk prvního zážehu.

#### Rozehřátí motoru

- Po nastartování motoru přidrže bezpečnostní páčku a opakovaným stlačováním a uvolňováním plynu po dobu jedné či dvou minut motor rozehřejte.
- Po stabilizaci otáček motoru a dosažení plynulého přechodu od nízkých otáček do vysokých je motor zahřátý.


#### 2. Startování teplého motoru

Několikrát stiskněte nastříkovač. Zpočátku přepněte přepínač do polohy  (provoz) a motor nastartujte podle kroku (3) výše uvedeného postupu 1.

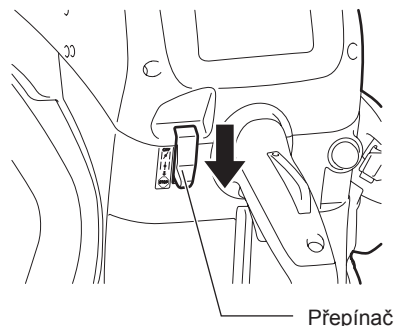
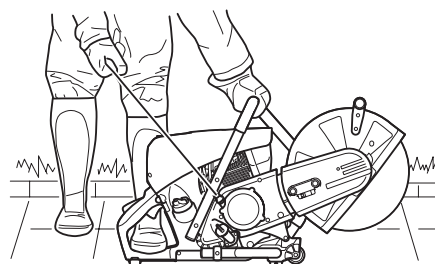
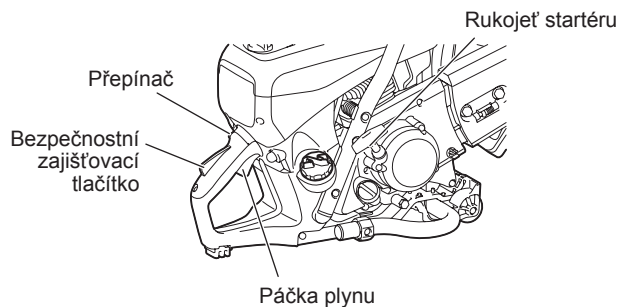
#### POZNÁMKA:

- Opakované tahání za rukojeť startéru s přepínačem v poloze sytiče způsobí přesycení motoru palivem a ztížení nastartování.
- Jestliže se motor zastaví, nikdy nestlačujte páčku plynu. Zbytečné stlačování páčky plynu u vypnutého motoru povede k přesycení palivem a obtížné startování.
- Dojde-li k přesycení motoru palivem, vyšroubujte zapalovací svíčku a pomalým taháním za rukojeť startéru přebytečné palivo odstraňte. Osušte také elektrody zapalovací svíčky.
- Při tahání za rukojeť startéru nevytahujte celou délku lanka, jinak se zkrátí jeho životnost. Při startování rovněž vračejte rukojeť startéru zvolna zpět a nepouštějte ji prudce z ruky.
- Benzinovou rozbrušovací pilu nenechte běžet v maximálních volnoběžných otáčkách, aby nedošlo ke zkrácení životnosti motoru.

#### 3. Vypnutí motoru

Jestliže chcete motor vypnout, uvolněte plyn a přepínač přepněte do polohy  (Stop).

Při nechtěném přesunutí páčky sytiče do polohy  pro vypnutí náradí startujte znovu s polovičním plynem.



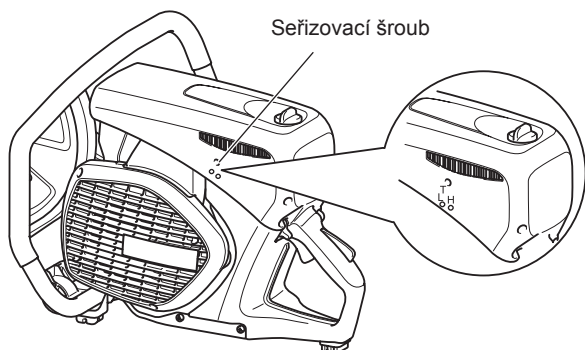
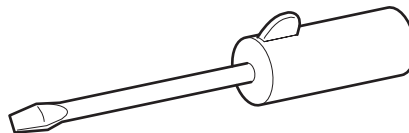
## Seřízení karburátoru



**POZNÁMKA:** Motor je vybaven elektronickým zapalováním k omezení otáček. Karburátor má také pevnou trysku, která se nedá seřizovat.

Při výrobě byly volnoběžné otáčky nastaveny přibližně na  $2\ 600\ \text{min}^{-1}$ , avšak záběh nového motoru může vyžadovat jejich mírné seřízení.

Volnoběžné otáčky nastavíte šroubovákem (plochým: 4 mm). K seřizování je vhodný šroubovák s vytvarovaným výstupkem, jenž se dodává jako volitelné příslušenství.



### 4. Seřízení volnoběhu

**UPOZORNĚNÍ:** Seřizování karburátoru může provádět pouze specializované servisní středisko MAKITA!

Bez otáčkoměru neprovádějte žádné zásahy pomocí seřizovacích šroubů (H) a (L)! Nesprávné seřízení může vést k poškození motoru!

K seřizování pomocí šroubů (H) a (L) je zapotřebí otáčkoměr, neboť jestliže motor běží ve vyšších než maximálních jmenovitých otáčkách, může se přehřát a zadřít. Motor se tak může poškodit!

Uživatel může manipulovat pouze seřizovacím šroubem (T).

Jestliže se ve volnoběžných otáčkách (bez stisknutí páčky plynu) řezací kotouč pohybuje, je nutné provést seřízení volnoběhu!

Seřizování volnoběžných otáček je nutné provádět pouze u zahřátého motoru s čistým vzduchovým filtrem.

K seřizování volnoběhu použijte šroubovák (plochý, 4 mm).

## ÚDRŽBA

### ⚠ UPOZORNĚNÍ:

- Před prováděním jakýchkoli prací na benzinové rozbrušovací pile **vypněte motor, nechte jej vychladnout, sejměte řezací kotouč, odpojte konektor zapalovací svíčky a nasadte si ochranné rukavice!**

Údržba prováděná bezprostředně po vypnutí motoru nebo s konektorem nasazeným na zapalovací svíčke může způsobit popáleniny od horkého motoru nebo neúmyslné spuštění motoru.

- **Benzinovou rozbrušovací pilu startujte teprve po kompletním sestavení a prohlídce.**
- Nikdy nepoužívejte benzin, benzen, ředidlo, alkohol či podobné prostředky. Mohlo by tak dojít ke změnám barvy, deformacím či vzniku prasklin.

### POZNÁMKA:

- Benzinovou rozbrušovací pilu zbavte nečistot a zvolte si čisté pracoviště k provedení údržby.





## SERVIS

### DŮLEŽITÉ:

Řada dílů a sestav, jež nejsou v tomto návodu k obsluze zmíněny, je pro bezpečnost pily velmi důležitá; všechny díly podléhají určitému stupni opotřebení, a tak je v zájmu vaší bezpečnosti, abyste pilu pravidelně kontrolovali a její údržbu svěřovali servisnímu středisku MAKITA.

### DŮLEŽITÉ:



Pokud se řezací kotouč při práci roztrhne, je nutné před opětovným použitím benzinovou rozbrušovací pilu nechat opravit v servisním středisku MAKITA!

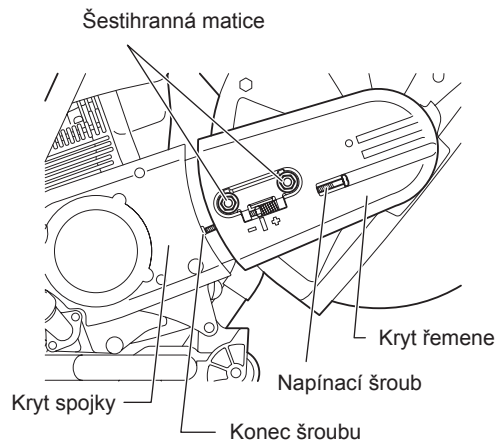
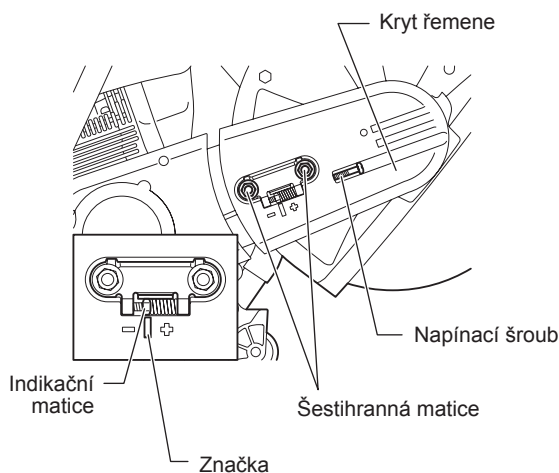
## Klínový řemen

### 1. Seřízení napnutí klínového řemene

- Jestliže se řezací kotouč během práce snadno zastavuje, je povolený klínový řemen. V takovém případě upravte jeho napnutí podle následujícího postupu.
- (1) Povolte utahovací matice krytu řemene.
- (2) Zvýšení napnutí klínového řemene provedete otáčením šroubu seřizování napnutí vpravo (ve směru hodinových ručiček), až indikační matice dosáhne k vyznačené poloze.
- (3) Po dokončení napnutí klínového řemene pevně dotáhněte utahovací matice krytu řemene.
- Pokud se řezací kotouč během práce snadno zastavuje i přes seřízení napnutí klínového řemene nebo se klínový řemen roztrhne, proveďte jeho výměnu za nový.

### 2. Výměna klínového řemene

- (1) Povolte utahovací matici a otáčejte šroubem seřizování napnutí vlevo, až bude vidět konec šroubu.
- (2) Odšroubujte utahovací matice a sejměte kryt řemene.
- (3) Potom odmontujte tři upevňovací šrouby a sejměte kryt spojky.
- (4) Sejměte starý klínový řemen a nasadte nový. Nyní nasadte zpět kryt spojky a následně kryt řemene.
- (5) Seřídte napnutí podle pokynů v části Seřízení napnutí klínového řemene.



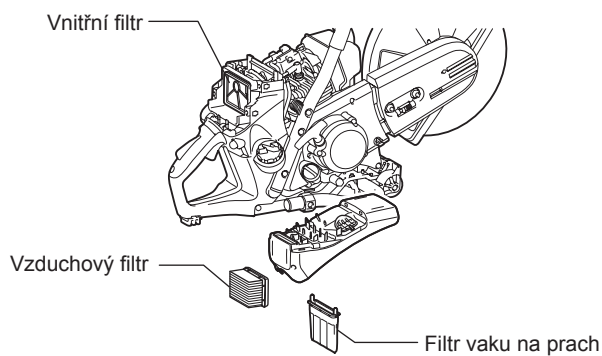
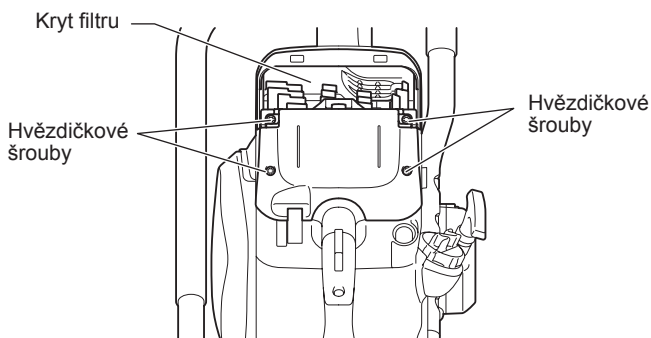
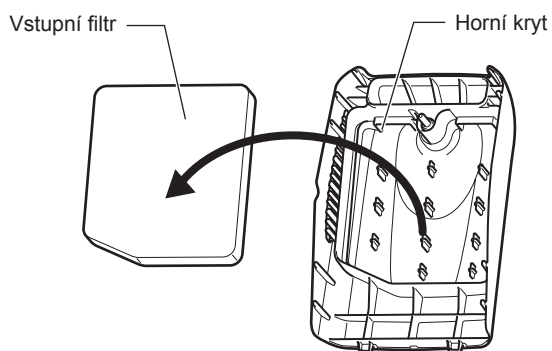
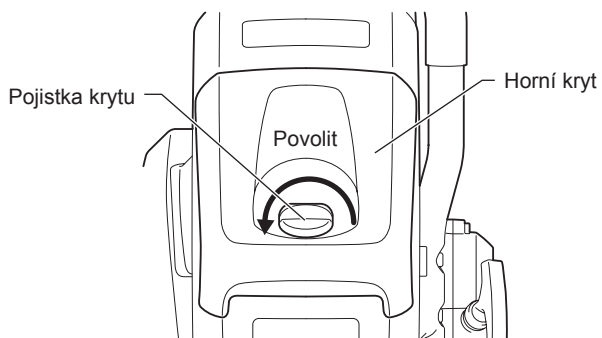
## Čištění ochranného krytu

Vnitřek ochranného krytu se časem může pokrýt usazeným materiálem (zvláště při mokřím řezání), jenž může bez odstranění překážet volnému otáčení řezacího kotouče. Ochranný kryt je proto zapotřebí občas vyčistit. Sejměte řezací kotouč a z vnitřku krytu kouskem dřeva či jiným podobným nástrojem odstraňte nahromaděný materiál. Hřídel a všechny demontované díly očistěte tkaninou.

**POZNÁMKA:** Instalace řezacího kotouče je popsána v části „Montáž řezacího kotouče“.





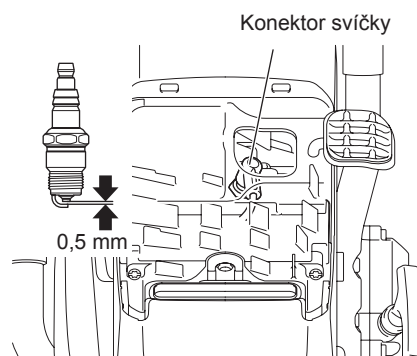
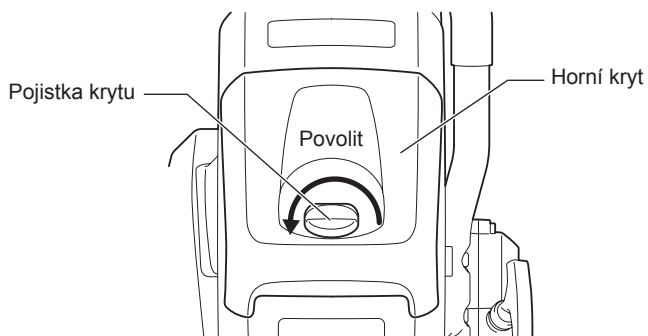


## Čištění a výměna vzduchového filtru

- Pokud se vzduchový filtr ucpe, může způsobit slabý výkon motoru. Po každém použití benzinové rozbrušovací pily proto zajistěte vyčištění vzduchového filtru následujícím způsobem.
- Otočte vlevo pojistku krytu a sejměte ji.
- Po odfouknutí prachu sejměte horní kryt.
- Potom sejměte vstupní filtr.
- Odšroubujte čtyři hvězdičkové šrouby.
- Sejměte kryt filtru.
- Vyjměte vzduchový filtr.
- Z krytu filtru vyjměte filtr vaku na prach a opatrným oklepáním a profouknutím jej vyčistěte.
- Opatrným oklepáním a profouknutím odstraňte nečistoty a prach z vnitřního filtru. Vnitřní filtr také pravidelně perte v mýdlové vodě a potom jej řádně vysušte.
- Vzduchový filtr čistěte opatrným oklepáním. Pokud použijete vzduchový kompresor, profoukněte stlačeným vzduchem vnitřek vzduchového filtru. Vzduchový filtr neperte.
- Vyfoukněte prach z okolí filtrů.
- Po skončení čištění vzduchový filtr nasadte zpět do krytu filtru.
- Pojistku krytu pevně dotáhněte.

## Údržba zapalovací svíčky

- (1) Povolte pojistku krytu a sejměte horní kryt.
- (2) Otevřete kryt svíčky, sejměte konektor svíčky a vyšroubujte zapalovací svíčku.
- (3) Zkontrolujte, zda je mezera mezi elektrodami 0,5 mm. Jestliže je příliš velká nebo příliš malá, nastavte ji na 0,5 mm.
- (4) Pokud je zapalovací svíčka zanesená karbonem nebo je znečištěná, vyčistěte ji a namontujte zpět. Příliš opotřebenou či propálenou zapalovací svíčku nahradte novou.
- (5) Pro provedení údržby zapalovací svíčky ji namontujte zpět, připojte konektor a nasadte kryt svíčky.



## Výměna sací hlavy

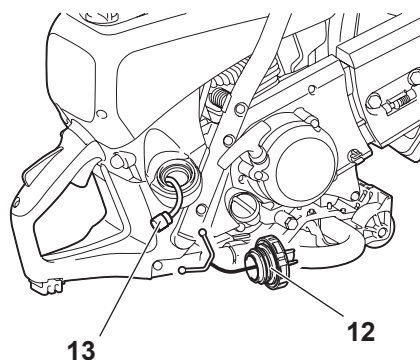
Filtr sací hlavy (13) v palivové nádrži se může ucpat. Sací hlavu doporučujeme jednou za tři měsíce vyměnit, aby byl zajištěn volný přívod paliva do karburátoru.

Povolte víčko palivové nádrže (12) a vytáhněte zarážku proti ztrátě víčka.

Vyprázdněte palivovou nádrž.

Jestliže chcete sací hlavu sejmout a vyměnit, vytáhněte ji ven přes plnicí hrdlo nádrže háčkem z kousku drátu.

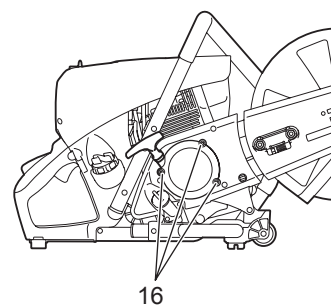
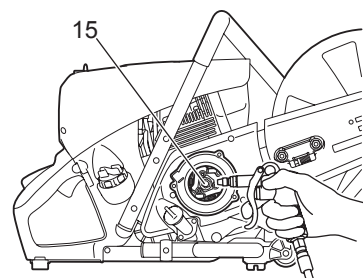
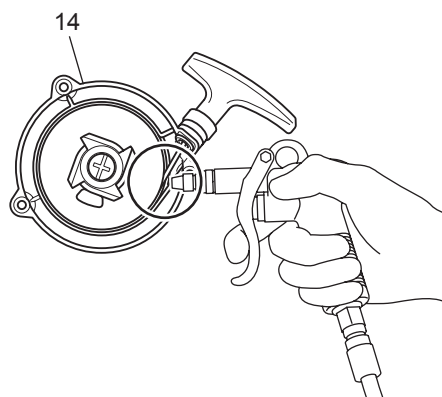
**⚠ UPOZORNĚNÍ:** Zamezte kontaktu paliva s pokožkou!



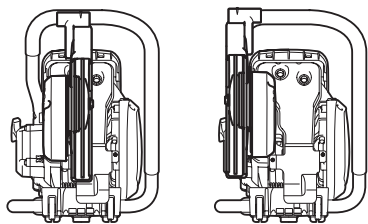
## Čištění startéru

Jestliže startér nepracuje správně (např. lanko startéru se nevrací do původní polohy), bude potřeba odstranit stlačeným vzduchem prach ze startéru (14) a spojky (15).

Jestliže chcete startér a spojku vyčistit, odšroubujte tři šrouby (16), abyste k uvedeným dílům získali přístup.



Směr montáže



A

B

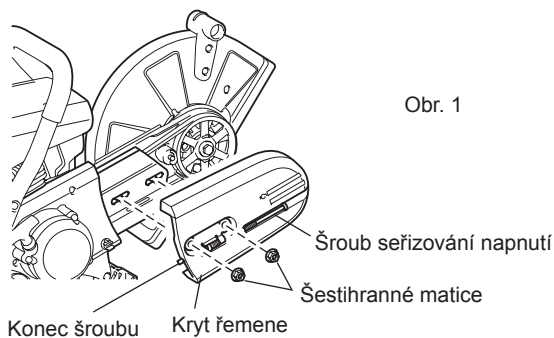
## Změna polohy prvku uchycení kotouče (středová nebo boční)

### Směr montáže krytu

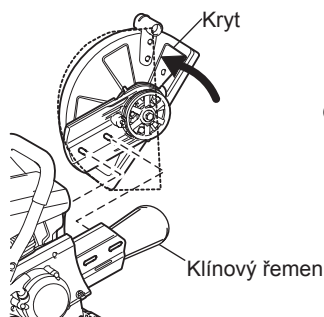
- Prvek uchycení kotouče benzinové rozbrušovací pily je namontován ve směru vyznačeném na obr. A. Pokud si přejete, můžete jej využitím následujícího postupu namontovat ve směru vyznačeném na obr. B.

### Montáž ve směru B

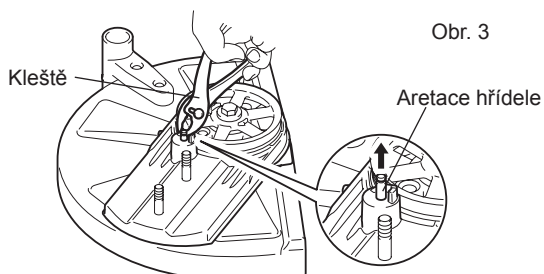
- Povolte uťahovací matici a otáčejte šroubem seřizování napnutí vlevo, až bude vidět konec šroubu. (Obr. 1)
- Odšroubujte uťahovací matice a sejměte kryt řemenice. (Obr. 1)
- Ochranný kryt otočte do polohy vyznačené přerušovanou čarou. Sejměte klínový řemen a prvek uchycení kotouče vyjměte z benzinové rozbrušovací pily. Přemístěte úchyt. (Obr. 2)
- Plochým šroubovákem nebo kleštěmi vytáhněte aretaci hřídele. (Obr. 3)
- Otáčejte ramenem, až se dotkne úchytu, a aretaci hřídele vraťte rukou zpět do původní polohy. (Obr. 4) Přemístěte úchyt. (Obr. 5)
- Vyjmутý prvek uchycení kotouče obraťte, otvorem provlékněte šroub a prvek namontujte ve směru B. Klínový řemen nasadte zpět na řemenici. (Obr. 6)
- Namontujte kryt řemenice. (Obr. 7) Otáčením šroubu seřizování napnutí seřídte napnutí klínového řemenice. Po dokončení seřízení napnutí pevně dotáhněte uťahovací matici.



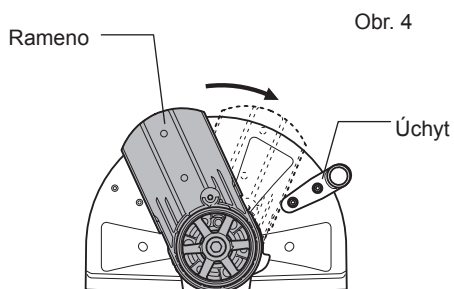
Obr. 1



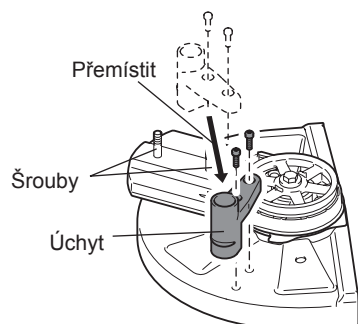
Obr. 2



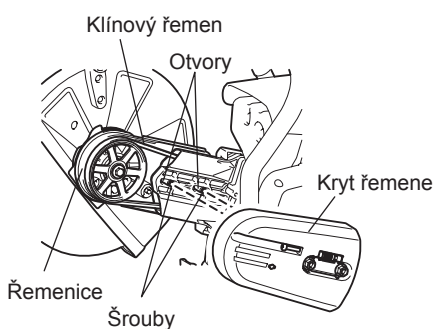
Obr. 3



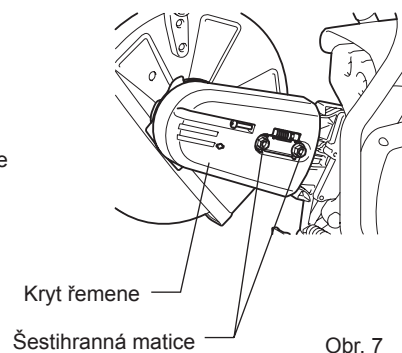
Obr. 4



Obr. 5



Obr. 6



Obr. 7

## ZVLÁŠTNÍ PŘÍSLUŠENSTVÍ

### Diamantové řezací kotouče

Diamantové řezací kotouče MAKITA splňují nejvyšší nároky na bezpečnost práce, snadnost provozu a ekonomický výkon řezání. Lze je použít k řezání všech materiálů **s výjimkou kovu**.

Vysoká odolnost diamantových zrn znamená nízké opotřebení a tedy i dlouhou životnost s prakticky nulovými změnami průměru kotouče v průběhu životnosti. Získáte konzistentní a ekonomicky výhodný řezací výkon. Vynikající řezací vlastnosti těchto kotoučů usnadňují řezání.

Kovové kotouče zabezpečí dokonalý soustředný chod s minimálními vibracemi během používání.

Použití diamantových řezacích kotoučů rovněž výrazně zkracuje dobu řezání.

Sníží se tím provozní náklady (spotřeba paliva, opotřebení dílů, opravy a v neposlední řadě i dopad na životní prostředí).

### Vodicí vozík

Vodicí vozík MAKITA značně usnadní provádění přímých řezů a samotná práce vyžaduje jen minimální námahu obsluhy. Vozík lze nastavit podle výšky obsluhy a lze jej využít s prvkem uchycení kotouče namontovaným ve středové nebo boční poloze.

Dalším zjednodušením práce s přesnějšími řezy pak může být přidání omezovače hloubky. Omezovač umožní přesné dodržení stanovené hloubky řezu.

K omezení prašnosti a zajištění lepšího chlazení řezacího kotouče nabízí společnost MAKITA několik možností zkrápění kotouče za provozu.

### Nádrž na vodu (součást vodicího vozíku)

Nádrž na vodu je navržena k namontování na vodicí vozík.

Díky velké kapacitě se hodí do situací vyžadujících časté změny místa. Při potřebě naplnění či rychlé výměny za náhradní nádrž můžete nádrž z vozíku jednoduše vytáhnout.

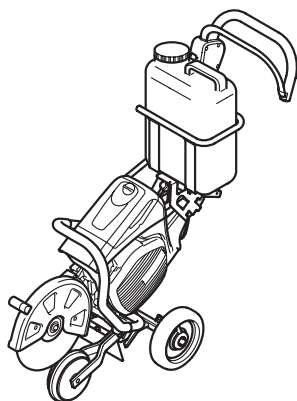
Nádrž na vodu se dodává se všemi potřebnými spojkami a hadicemi. Namontování na vodicí vozík a benzinovou rozbrušovací pilu je velmi snadné a jednoduché.

### Vodovod a tlakový vodní systém

Konstrukce benzinové rozbrušovací pily je uzpůsobena k připojení na vodovod nebo tlakový vodní systém. Zařízení lze použít s vodicím vozíkem i bez něj, avšak hodí se zejména pro práce zahrnující řezání na místě s držením pily v ruce. Přívod vody je opatřen rychlospojkou, kterou lze připojit k vodovodu nebo tlakové nádrži (7).

Vodní systém se dodává se všemi potřebnými spojkami a vedením. Systém lze na benzinovou rozbrušovací pilu snadno a rychle namontovat.

- Sestava vodicího vozíku  
Vhodná k řezání silničního podloží
- Sada filtrů  
Vstupní filtr (5 filtrů)  
Vzduchový filtr (1 filtr)  
Filtr vaku na prach (1 filtr)





## Tabulka údržby

Položka	Provozní doba									Před skladováním	Strana v textu
		Před prací	Po doplnění paliva	Denně (10 h)	20 h	30 h	50 h	200 h			
Motorový olej	Kontrola/čištění	○									196
	Proveďte výměnu					○*1					
Dotažení dílů (šrouby, matice)	Kontrola	○									—
Palivová nádrž	Vyčištění/kontrola	○									—
	Vypuštění nádrže								○*3		191
Klíňový řemen	Kontrola/seřízení	○									200
Páčka plynu	Kontrola funkce		○								—
Přepínač STOP	Kontrola funkce		○								198
Řezací kotouč	Kontrola	○		○							188
Volnoběžné otáčky	Kontrola/seřízení			○							199
Vzduchový filtr	Vyčistit						○				201
Filtr vaku na prach	Čištění/výměna				○						201
Vstupní filtr	Čištění/výměna			○							201
Zapalovací svíčka	Kontrola			○							202
Chladicí vzduchové kanály a žebra válce	Vyčištění/kontrola			○							—
Palivová hadička	Kontrola			○							—
	Proveďte výměnu							◎*2			—
Palivový filtr	Čištění/výměna						○				202
Vůle ventilů (sací ventil a výfukový ventil)	Kontrola/seřízení							◎*2			—
Karburátor	Vypuštění nádrže								○*3		191

\*1 První výměnu proveďte po 20 h provozu.

\*2 Po 200 provozních hodinách požádejte o prohlídku zástupce autorizovaného servisu nebo mechanickou dílnu.

\*3 Po vyprázdnění palivové nádrže nechte motor běžet, aby se spotřebovalo palivo v karburátoru.

## Určování závad

Závada	Systém	Výsledek pozorování	Příčina
Řezací kotouč se nezačne otáčet	Spojka	Motor běží	Poškození spojky
Motor nespustí nebo spustí s obtížemi	Systém zapalování  Přívod paliva  Kompresní systém  Mechanická závada Spojka	Svíčka dává jiskru  Svíčka nedává jiskru  V nádrži je palivo  Při zatažení za startovací lanko není patrná komprese  Startér nezabírá  Spojka a okolní díly jsou zanesené nečistotami	Závada v dodávce paliva nebo v kompresním systému, mechanická vada  Přepínač v poloze STOP, chyba nebo zkrat v elektroinstalaci, vadná svíčka nebo konektor, chybný zapalovací modul  Nesprávná poloha sytiče, vadný karburátor, zablokované nebo přehnuté vedení paliva, znečištěné palivo  Vadné dolní těsnění hlavy válce, poškozené těsnění klikového hřídele, vadný válec či pístní kroužky nebo nesprávné těsnění zapalovací svíčky  Zlomená pružina startéru, poškozené díly v motoru  Otevřená a znečištěná pružina rohatky – zajistěte vyčištění
Potíže při startu s teplým motorem	Karburátor	V nádrži je palivo a svíčka dává jiskru	Znečištěný karburátor – nechte jej vyčistit
Motor nespustí, ale okamžitě zhasne	Přívod paliva	V nádrži je palivo	Nesprávné seřízení volnoběhu, znečištění sání či karburátoru Vadné odvětrání palivové nádrže, přerušení palivového vedení, vadný kabel nebo přepínač STOP
Nedostatečný výkon	Závada může být současně v několika systémech	Chybný volnoběh motoru	Znečištěný vzduchový filtr, znečištěný karburátor, ucpaný výfuk, ucpané výfukové vedení ve válci

## Odstraňování problémů

Než požádáte o opravu, pokuste se problém odstranit sami. Zjistíte-li nějaké závady, zkontrolujte zařízení podle popisu v této příručce. Žádný díl nikdy nepozměňujte a nedemontujte v rozporu s uvedeným popisem. Opravy svěřte zástupcům autorizovaného servisu nebo místnímu obchodnímu zastoupení.

Nenormální stav	Pravděpodobná příčina (porucha)	Náprava
Motor nespustí	Selhání nastřikovače	Stiskněte 7 až 10 krát
	Nízká rychlost při tahání za startovací lanko	Tahejte silněji
	Nedostatek paliva	Doplňte palivo
	Ucpaný palivový filtr	Vyčistit
	Přehnutá palivová hadička	Vyrovnejte palivovou hadičku
	Znehodnocené palivo	Znehodnocené palivo ztěžuje startování. Vyměňte palivo za nové. (Doporučená výměna: po 1 měsíci)
	Nadměrné nasávání paliva	Nastavte páčku plynu ze středních otáček na vysoké a tahejte za startovací madlo, dokud motor nenaskočí. Po nastartování motoru se řezací kotouč začne otáčet. Dejte pozor na řezací kotouč. Jestliže motor ani nyní nenaskočí, vymontujte zapalovací svíčku, osušte elektrody a svíčku namontujte zpět. Potom nastartujte určeným způsobem.
	Odpojený konektor svíčky	Konektor pevně připojte
	Znečištěná zapalovací svíčka	Vyčistit
	Nesprávná vzdálenost elektrod zapalovací svíčky	Seřídte vzdálenost elektrod
	Jiná závada zapalovací svíčky	Provedte výměnu
	Závada v karburátoru	Požádejte o kontrolu a údržbu
	Za startovací lanko nelze tahat	Požádejte o kontrolu a údržbu
	Závada v pohonném systému	Požádejte o kontrolu a údržbu
Znečištěná spojka a okolní díly	Vyčistit	
Motor se záhy zastaví Otáčky motoru se nezvyšují	Nedostatečné zahřátí	Zahřejte motor
	Páčka sytiče je nastavena do polohy „H“ přestože je motor zahřátý.	Nastavte na „ZAP. III“
	Ucpaný palivový filtr	Vyčistit
	Znečištěný nebo ucpaný vzduchový filtr	Vyčistit
	Závada v karburátoru	Požádejte o kontrolu a údržbu
	Závada v pohonném systému	Požádejte o kontrolu a údržbu
Řezací kotouč se neotáčí	Je povolený upevňovací šroub řezacího kotouče	Pevně dotáhněte
↓ Okamžitě vypněte motor	Závada v pohonném systému	Požádejte o kontrolu a údržbu
Hlavní jednotka nadměrně vibruje	Zlomený, ohnutý nebo opotřeбенý řezací kotouč	Vyměňte řezací kotouč
	Je povolený upevňovací šroub řezacího kotouče	Pevně dotáhněte
	Závada v pohonném systému	Požádejte o kontrolu a údržbu
Řezací kotouč se okamžitě nezastaví	Vysoké otáčky volnoběhu	Seřídte otáčky
	Odpojené lanko plynu	Požádejte o kontrolu a údržbu
	Závada v pohonném systému	Požádejte o kontrolu a údržbu
Motor nelze vypnout	Odpojený konektor	Konektor pevně připojte
	Závada v elektroinstalaci	Požádejte o kontrolu a údržbu
↓ Spustěte motor ve volnoběžných otáčkách a páčku sytiče nastavte na „H“		

Jestliže motor nenastartuje ani po zahřátí:

Nezjistíte-li u kontrolovaných položek nic neobvyklého, otevřete klapku sytiče asi o 1/3 a nastartujte motor.

## Skladování

### VAROVÁNÍ:

Při vypouštění paliva vždy vypněte motor, nechte jej vychladnout a pak palivo vypustíte.

- Vypouštění paliva bezprostředně po vypnutí motoru může způsobit vzplanutí nebo požár a následné popáleniny.

### UPOZORNĚNÍ:

Nebudete-li benzinovou rozbrušovací pilu delší dobu používat, vypustíte veškeré palivo a benzinovou rozbrušovací pilu uložte na suché a čisté místo.

- Z palivové nádrže a karburátoru vypustíte palivo podle následujícího postupu.
- (1) Odšroubujte víčko palivové nádrže a palivovou nádrž zcela vyprázdníte.  
Při této příležitosti zkontrolujte, zda není v nádrži žádná cizorodá hmota. Jestliže ano, odstraňte ji.
  - (2) Kouskem drátu atp. vytáhněte z hrdla nádrže palivový filtr.
  - (3) Mačkáním nastřikovače přepustíte veškeré palivo zpět do palivové nádrže a palivo z nádrže opět nezapomeňte vypustit.
  - (4) Palivový filtr vložte zpět na místo v nádrži a pak pevně dotáhněte víčko palivové nádrže.
  - (5) Nakonec spusťte motor a nechte jej běžet, až se zastaví.
  - (6) Vymontujte zapalovací svíčku a do otvoru svíčky kápněte několik kapek motorového oleje.
  - (7) Pomalým taháním za rukojeť startéru rozvedte olej po motoru a pak namontujte zpět zapalovací svíčku.
  - (8) Vypuštěné palivo přelijte do správné nádoby na palivo a uložte jej na stinné a dobře větrané místo.







**Makita Corporation**

Anjo, Aichi, Japan

[www.makita.com](http://www.makita.com)

885023D970

ALA