

narex[®]

**Původní návod k používání
Pôvodný návod na použitie
Original operating manual
Instrucciones de uso originales
Оригинал руководства по эксплуатации
Pierwotna instrukcja obsługi
Eredeti használati útmutató**

EBU 18-25



Česky.....	4 > 7
Slovensky.....	8 > 11
English.....	12 > 15
En español.....	16 > 19
По-русски.....	20 > 25
Polski.....	26 > 29
Magyar.....	30 > 33

Symbole použité v návodu a na stroji

Symbole použité v návode a na stroji

Symbols used in the manual and on the machine

Símbolos y su significado

Изображение и описание пиктограмм

Symbole užate w instrukcji i na maszynie

A kezelési utasításban és a gépen használt jelzések



Varování před všeobecným nebezpečím!
Varovanie pred všeobecným nebezpečenstvom!
Warning of general danger!
¡Aviso ante un peligro general!
Предупреждение об общей опасности!
Ostrzeżenie przed ogólnym zagrożeniem!
Általános veszélyre való figyelmeztetés!



Pozor! Pro snížení rizika úrazu čtěte návod!
Pozor! Pre zniženie rizika úrazu si prečítajte návod!
Caution! Read this manual to reduce the injury hazard!
¡Cuidado! Lea las instrucciones para reducir los riesgos de que se produzcan daños.
Внимание! С целью снижения риска травмы читайте инструкцию!
Uwaga! Dla zmniejszenia ryzyka urazu należy przeczytać niniejszą instrukcję!
Figyelem! A veszélyek csökkentése érdekében olvassa el az útmutatót!



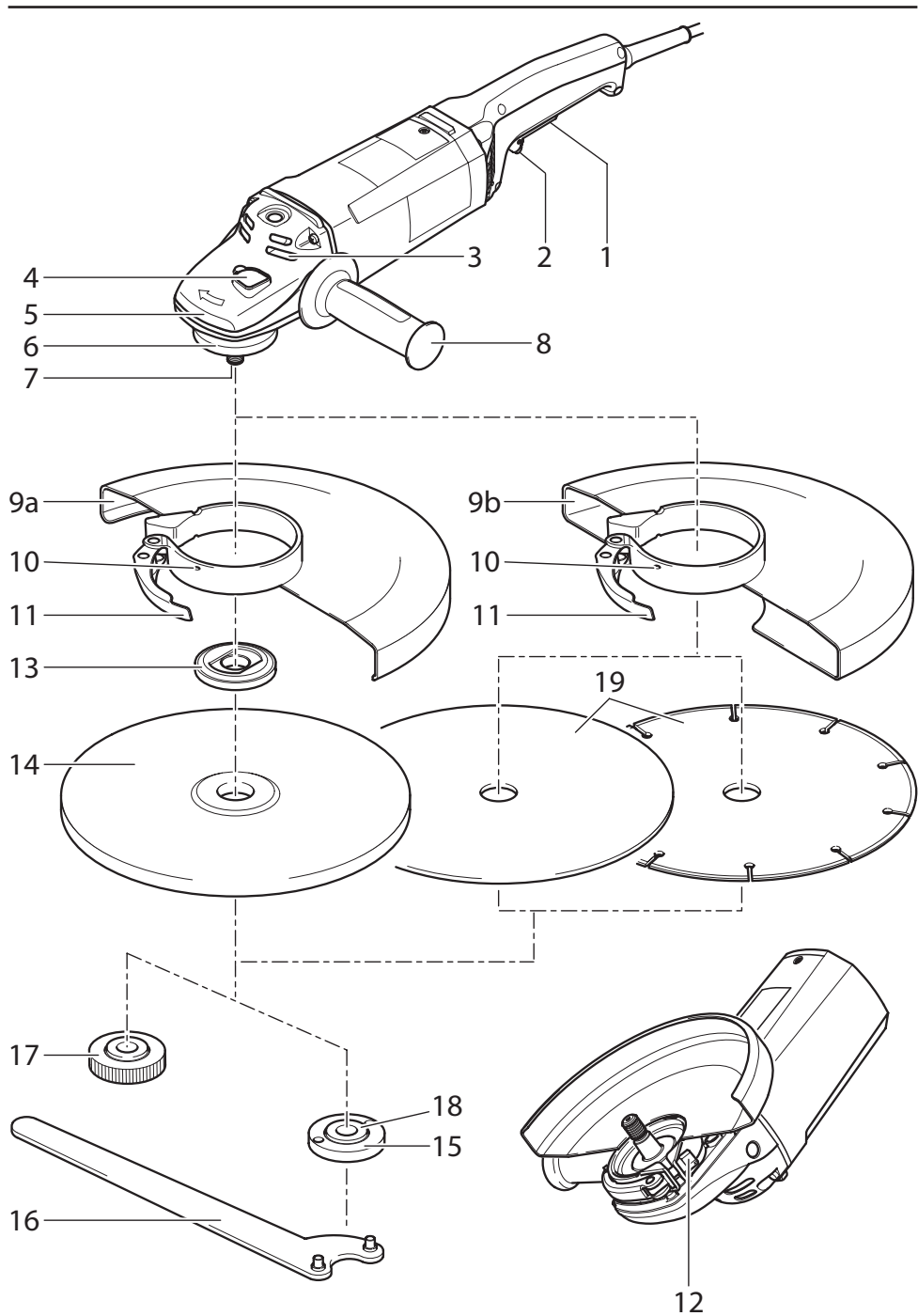
Dvojitá izolace
Dvojitá izolácia
Double insulation
Aislamiento doble
Двойная изоляция
Podwójna izolacja
Dupla szigetelés



Nepatří do komunálního odpadu!
Nepatrí do komunálneho odpadu!
Not to be included in municipal refuse!
¡No puede desecharse con los residuos de la comunidad!
Не относится к коммунальным отходам!
Nie wyrzucać do odpadu komunalnego!
Nem kommunális hulladékba való



Používejte ochranné brýle!
Používajte ochranné okuliare!
Use safety glasses!
Use gafas protectoras
Использовать защитные очки
Stosuj okulary ochronne
Használgjon védőszemüveget



Všeobecné bezpečnostní pokyny



VÝSTRAHA! Přečtěte si všechny bezpečnostní pokyny a celý návod. Nedodržení všech následujících pokynů může vést k úrazu elektrickým proudem, ke vzniku požáru a/ nebo k vážnému zranění osob.

Ušchovte veškeré pokyny a návod pro budoucí použití.

Výrazem „elektrické nářadí“ ve všech dále uvedených výstražných pokynech je myšleno elektrické nářadí napájené (pohyblivým přívodem) ze sítě, nebo nářadí napájené z baterií (bez pohyblivého přívodu).

1) Bezpečnost pracovního prostředí

- Udržujte pracoviště v čistotě a dobře osvětlené. Nepořádek a tmavá místa na pracovišti bývají příčinou nehod.
- Nepoužívejte elektrické nářadí v prostředí s nebezpečím výbuchu, kde se vyskytují hořlavé kapaliny, plyny nebo prach. V elektrickém nářadí vznikají jiskry, které mohou zapálit prach nebo výparů.
- Při používání elektrického nářadí zamezte přístupu dětí a dalších osob. Budete-li vyrušováni, můžete ztratit kontrolu nad prováděnou činností.

2) Elektrická bezpečnost

- Vidlice pohyblivého přívodu elektrického nářadí musí odpovídat síťové zásuvce. Nikdy jakýmkoli způsobem neupravujte vidlici. S nářadím, které má ochranné spojení se zemí, nikdy nepoužívejte žádné zásuvkové adaptéry. Vidlice, které nejsou znehodnoceny úpravami, a odpovídající zásuvky omezi nebezpečí úrazu elektrickým proudem.
- Vyvarujte se dotyku těla s uzemněnými předměty, jako např. potrubí, tělesa ústředního topení, sporáky a chladničky. Nebezpečí úrazu elektrickým proudem je větší, je-li vaše tělo spojeno se zemí.
- Nevystavujte elektrické nářadí dešti, vlhku nebo moku. Vnikne-li do elektrického nářadí voda, zvyšuje se nebezpečí úrazu elektrickým proudem.
- Nepoužívejte pohyblivý přívod k jiným účelům. Nikdy nenoste a netahejte elektrické nářadí za přívod ani nevytrhávejte vidlici ze zásuvky tahem za přívod. Chraňte přívod před horkem, mastnotou, ostrými hranami a pohyblivými se částmi. Poškozené nebo zamotané přívody zvyšují nebezpečí úrazu elektrickým proudem.
- Je-li elektrické nářadí používáno venku, používejte prodlužovací přívod vhodný pro venkovní použití. Používání prodlužovacího přívodu pro venkovní použití omezuje nebezpečí úrazu elektrickým proudem.
- Používá-li se elektrické nářadí ve vlhkých prostorech, používejte napájení chráněné proudovým chráničem (RCD). Používání RCD omezuje nebezpečí úrazu elektrickým proudem.

3) Bezpečnost osob

- Při používání elektrického nářadí buďte pozorní, věnujte pozornost tomu, co právě děláte, soustředte se a střídavě uvažujte. Nepracujte s elektrickým nářadím, jste-li unaveni nebo jste-li pod vlivem drog, alkoholu nebo léků. Chvilková nepozornost při používání elektrického nářadí může vést k vážnému poranění osob.
- Používejte ochranné pomůcky. Vždy používejte ochranu očí. Ochranné pomůcky jako např. respirátor, bezpečnostní obuv s protiskluzovou úpravou, tvrdá pokrývka hlavy nebo ochrana sluchu, používané v souladu s podmínkami práce, snižují nebezpečí poranění osob.

Zvláštní bezpečnostní předpisy

Bezpečnostní upozornění společná pro pracovní činnosti broušení, rovinné broušení, broušení drátěným kartáčem nebo abrazivní řezání:

- Toto elektromechanické nářadí je určeno pro použití jako bruska, rovinná bruska, bruska s drátěným kartáčem nebo řezací nářadí. Čtete všechna bezpečnostní varování, instrukce, ilustrace a specifikace dané pro toto elektromechanické nářadí. Nedodržení všech níže uvedených pokynů může mít za následek úraz elektrickým proudem, požár a/nebo vážné zranění.
- Nedoporučuje se provádět tímto nářadím pracovní činnosti jako leštění. Provádění pracovních činností, pro které není toto nářadí určeno, může vytvořit riziko a způsobit zranění osoby.
- Nepoužívejte příslušenství, které není výslovně navrženo a doporučeno výrobcem nářadí. Pouhá skutečnost, že příslušenství lze připojit k vašemu nářadí, nezaručuje jeho bezpečný provoz.
- Jmenovité otáčky příslušenství musí být alespoň rovny maximálním otáčkám vyznačeným na nářadí. Příslušenství, které

- Vyvarujte se neúmyslného spuštění. Ujistěte se, zda je spínač při zapojování vidlice do zásuvky a/nebo při zasouvání baterií či při přenášení nářadí vypnutý. Přenášení nářadí s prstem na spínači nebo zapojování vidlice nářadí se zapnutým spínačem může být příčinou nehod.
- Před zapnutím nářadí odstraňte všechny seřizovací nástroje nebo klíče. Seřizovací nástroj nebo klíč, který ponecháte připevněn k otáčející se části elektrického nářadí, může být příčinou poranění osob.
- Pracujte jen tam, kam bezpečně dosáhnete. Vždy udržujte stabilní postoj a rovnováhu. Budete tak lépe ovládat elektrické nářadí v nepředvídaných situacích.
- Oblékejte se vhodným způsobem. Nepoužívejte volné oděvy ani šperky. Dbejte, aby vaše vlasy, oděv a rukavice byly dostatečně daleko od pohyblivých se částí. Volné oděvy, šperky a dlouhé vlasy mohou být zachyceny pohyblivými se částmi.
- Jsou-li k dispozici prostředky pro připojení zařízení k odsávání a sběru prachu, zajistěte, aby taková zařízení byla připojena a správně používána. Použití těchto zařízení může omezit nebezpečí způsobená vznikajícím prachem.
- Používání elektrického nářadí a péče o ně
- Nepřetěžujte elektrické nářadí. Používejte správné nářadí, které je určeno pro prováděnou práci. Správné elektrické nářadí bude lépe a bezpečněji vykonávat práci, pro kterou bylo konstruováno.
- Nepoužívejte elektrické nářadí, které nelze zapnout a vypnout spínačem. Jakékoli elektrické nářadí, které nelze ovládat spínačem, je nebezpečné a musí být opraveno.
- Odpojte nářadí vytážením vidlice ze síťové zásuvky a/nebo odpojením baterií před jakýmkoli seřizováním, výměnou příslušenství nebo před uložením nepoužívaného elektrického nářadí. Tato preventivní bezpečnostní opatření omezují nebezpečí nahodilého spuštění elektrického nářadí.
- Nepoužívané elektrické nářadí ukládejte mimo dosah dětí a nedovolejte osobám, které nebyly seznámeny s elektrickým nářadím nebo s těmito pokyny, aby nářadí používaly. Elektrické nářadí je v rukou nezkušených uživatelů nebezpečné.
- Udržujte elektrické nářadí. Kontrolujte seřízení pohyblivých se částí a jejich pohyblivost, soustředte se na praskliny, zlomené součásti a jakékoli další okolnosti, které mohou ohrozit funkci elektrického nářadí. Je-li nářadí poškozeno, před dalším používáním zajistěte jeho opravu. Mnoho nehod je způsobeno nedostatečně udržovaným elektrickým nářadím.
- Řezací nástroje udržujte ostré a čisté. Správné udržování a naostření řezací nástroje s menší pravděpodobností zachytí za materiál nebo se zablokuje a práce s nimi se snáze kontroluje.
- Elektrické nářadí, příslušenství, pracovní nástroje atd. používejte v souladu s těmito pokyny a takovým způsobem, jaký byl předepsán pro konkrétní elektrické nářadí, a to s ohledem na dané podmínky práce a druh prováděné práce. Používání elektrického nářadí k provádění jiných činností, než pro jaké bylo určeno, může vést k nebezpečným situacím.
- Servis
- Opravy vašeho elektrického nářadí svěřte kvalifikované osobě, které bude používat identické náhradní díly. Tímto způsobem bude zajištěna stejná úroveň bezpečnosti elektrického nářadí jako před opravou.

pracuje při vyšších otáčkách, než jsou jeho jmenovité otáčky, se může rozlomit a rozpadnout.

- Vnější průměr a tloušťka vašeho příslušenství musí být v mezích jmenovitých rozsahu pro vaše elektromechanické nářadí. Příslušenství nesprávné velikosti nemůže být dostatečně chráněno ani ovládáno.
- Upínací rozměry kotoučů, přírub, opěrných destiček nebo všeho ostatního příslušenství musí být vhodné k upevnění na vířetno nářadí. Příslušenství upínacími otvory, které neodpovídají montážním rozměrům elektromechanického nářadí, může nevyvážené, může nadměrně vibrovat a může způsobit ztrátu kontroly.
- Nepoužívejte poškozené příslušenství. Před každým použitím zkontrolujte příslušenství: u broušících kotoučů odšpiňte a praskliny, u opěrných podložek trhliny, roztržení nebo nadměrné opotřebení, u drátěných kartáčů uvolněné nebo prasklé dráty. Pokud příslušenství nebo nářadí upadlo, zkontrolujte poškození nebo namontujte nepoškozené příslušenství. Po zkontrolování a namontování příslušenství se ve výi okolostojící postavte tak, abyste se nacházeli mimo roviny rotujícího příslušenství a nechte nářadí běžet při nejvyšších otáčkách naprázdno po dobu jedné minuty. Během této zkušební doby se poškozené příslušenství obvykle rozlomí nebo rozpadne.

- h) **Používejte osobní ochranné pomůcky.** V závislosti na použití, používejte obličejový štít, bezpečnostní ochranné brýle nebo bezpečnostní brýle. V průměrném rozsahu používejte pracovní masku, chránič uší, rukavice a pracovní zástěru, schopnou zadržet malé úlomky brusiva nebo obrobku. Ochrana očí musí být schopna zadržet odlétající úlomky vznikající při různých pracovních činnostech. Pracovní maska nebo respirátor musí být schopny odfiltrovat částice vznikající při vaší činnosti. Dlouhotrvající vystavení hluku o vysoké intenzitě může způsobit ztrátu sluchu.
- i) **Udržujte okolnosti v bezpečné vzdálenosti od pracovního prostoru.** Každý, kdo vstupuje do pracovního prostoru, musí používat osobní ochranné pomůcky. Úlomky obrobku nebo poškozené příslušenství mohou odlétnout a způsobit zranění i mimo bezprostřední pracovní prostor.
- j) **Při práci, kdy by se mohly rezací nástroje dotknout skrytého vedení nebo vlastního pohyblivého přívodu, držte nářadí pouze v místech izolovaného uchopovacího povrchu.** Rezací nástroj při dotyku s „živým“ vodičem může způsobit, že přístupné kovové části nářadí se stanou „živými“, a tím dojde k úrazu uživatele elektrickým proudem.
- k) **Umístěte pohyblivý přívod mimo dosah rotujícího nástroje.** Ztratíte-li kontrolu, může dojít k přetížení nebo přebroušení pohyblivého přívodu, a vaše ruka nebo paže může být vtlačena do rotujícího nástroje.
- l) **Nikdy nepokládejte elektromechanické nářadí, dokud se nástroj úplně nezastaví.** Rotující nástroj se může zachytit o povrch a vytrhnout nářadí z vaší kontroly.
- m) **Nikdy nespouštějte elektromechanické nářadí během přenášení na vaší straně.** Náhodný dotyk s rotujícím nástrojem může zaseknout vaši oděv, přitáhne nástroj k vašemu tělu.
- n) **Pravidelně čistěte větrací otvory nářadí.** Ventilátor motoru vtahuje prach dovnitř skříně a nadměrné nahromadění kovového prachu může způsobit elektrické nebezpečí.
- o) **Neppracujte s elektromechanickým nářadím v blízkosti hořlavých materiálů.** Mohlo by dojít ke vznícení těchto materiálů od jisker.
- p) **Nepoužívejte příslušenství, které vyžaduje chlazení kapalinou.** Použití vody, nebo jiných chladících kapalin může způsobit úraz nebo usmrcení elektrickým proudem.

Zpětný vrh a související varování

Zpětný vrh je náhlá reakce na sevržení nebo zaseknutí rotujícího kotouče, opěrné desky, kartáče nebo jiného nástroje. Sevržení nebo zaseknutí způsobí prudké zastavení rotujícího nástroje, které následovně způsobí, že nekontrolovaně nářadí se pohybuje ve směru opačném k otáčení nástroje v bodě uvážnutí.

Například: dojde-li k sevržení nebo zaseknutí brusícího kotouče v obrobku, hrana kotouče, která vstupuje do bodu sevržení, může vniknout do povrchu materiálu a způsobí, že kotouč je vytlačen nahoru nebo odhozen. Kotouč může v závislosti na směru pohybu kotouče v bodě zaseknutí buď vyskočit směrem k uživateli nebo od něj. Brusící kotouče mohou v těchto případech také prasknout.

Zpětný vrh je výsledkem nesprávného používání elektromechanického nářadí a/nebo nesprávných pracovních postupů či podmínek a lze mu zabránit správným dodržím níže popsaných bezpečnostních opatření.

- a) **Nářadí držte pevně a udržujte správnou polohu vašeho těla.** Vždy používejte pomocnou rukojeť, je-li jí nářadí vybaveno, pro maximální kontrolu nad zpětným vrhem nebo reakčním kroučícím momentem při uvedení do chodu. Uživatel je schopen kontrolovat reakční kroučící momenty a síly zpětného vrhu, dodržuje-li správná bezpečnostní opatření.
- b) **Nikdy se nepřibližujte rukou k rotujícímu nástroji.** Nástroj může zpětným vrhem vaši ruku odmrštit.
- c) **Nestěňte v prostoru, kam se může nářadí dostat, dojde-li ke zpětnému vrhu.** Zpětný vrh vrhne nářadí ve směru opačném k pohybu kotouče v bodě zaseknutí.
- d) **Věnujte zvláštní pozornost opracování rohů, ostrých hran apod. Předcházejte poskakování a zaseknutí nástroje.** Rohy, ostré hrany nebo poskakování mají tendenci zaseknout rotující nástroj a způsobit ztrátu kontroly nebo zpětný vrh.
- e) **Nepřipojujte k nářadí pilový řezákový rezbářský kotouč nebo pilový kotouč se zuby.** Tyto kotouče způsobují často zpětný vrh a ztrátu kontroly.

Bezpečnostní varování specifická pro pracovní činnosti broušení a abrazivní řezání:

- a) **Používejte pouze typy kotoučů, které jsou doporučeny výrobcem a specificky ochranný kryt konstruovaný pro vybraný kotouč.** Kotouče, pro které nebylo elektromechanické nářadí konstruováno, nemohou být kryty odpovídajícím způsobem a jsou nebezpečné.
- b) **Ochranný kryt musí být bezpečně připevněn k elektromechanickému nářadí a umístěn do správné polohy pro maximální bezpečnost tak, aby byla odkryta co nejmenší část kotouče ve směru k uživateli.** Ochranný kryt pomáhá chránit uživatele před úlomky kotouče a náhodným dotykem s kotoučem.
- c) **Kotouče se musí používat pouze pro doporučené použití.** Například: neprovádějte broušení boční stranou řezacího kotouče. Abrazivní řezací kotouče jsou určeny pro obvodové řezání, stranové síly působící na tyto kotouče by je mohly roztržít.
- d) **Vždy používejte nepoškozené příruby kotoučů, které mají správnou velikost a tvar pro vámi zvolený kotouč.** Správné příruby kotouče podepírají kotouč a tím snižují možnost prasknutí kotouče. Příruby pro řezání se mohou líšit od přírub kotoučů.
- e) **Nepoužívejte opotřeбенé kotouče původně větších rozměrů pro větší elektromechanické nářadí.** Kotouče určené pro větší elektromechanické nářadí nejsou vhodné pro větší otáčky menšího nářadí a mohou prasknout.

Doplňková bezpečnostní varování specifická pro pracovní činnosti abrazivního řezání:

- a) **Netlačte na řezací kotouč a nepůsobte nadměrným tlakem.** Nesnažte se dosáhnout nadměrnou hloubku řezu. Přetížení kotouče zvyšuje zatížení a náchylnost ke zkroucení nebo zaseknutí kotouče v řezu a možnost zpětného vrhu nebo prasknutí kotouče.
- b) **Nestějte svým tělem v přímce s a za rotujícím kotoučem.** V okamžiku, když se kotouč v pracovním bodě pohybuje od vašeho těla, možný zpětný vrh může vrhnout protáčeující se kotouč a elektromechanické nářadí přímo na vás.
- c) **Pokud se kotouč zasekne nebo je řezání z nějakého důvodu přerušeno, vypněte elektromechanické nářadí a držte jej nehybně, dokud se kotouč úplně nezastaví.** Nikdy se nepokoušejte vyjmout řezací kotouč z řezu, je-li kotouč v pohybu, jinak může dojít ke zpětnému vrhu. Proveďte situaci a sjednejte nápravu, aby bylo vyloučeno zaseknutí kotouče.
- d) **Nepokračujte v řezání v obrobku.** Nechte kotouč dosáhnout plných otáček a opatrně začněte znovu řezat. Pokud nářadí znovu spustíte s kotoučem v řezu, může dojít k jeho zaseknutí, vytlačení nahoru, nebo ke zpětnému vrhu.
- e) **Podepřete panely a jiné velké kusy obrobků, aby se zmenšilo nebezpečí zaseknutí kotouče a zpětného vrhu.** Velké obrobky mají tendenci se prohýbat vlastní vahou. Podpěry musí být umístěny pod obrobek poblíž přímky řezu a v blízkosti hran obrobku na obou stranách kotouče.
- f) **Věnujte zvláštní pozornost provádění „řezu do dutiny“ do stávajících zdí nebo jiných slepých prostor.** Pronikající kotouč může prolíznout plynově nebo vodní potrubí, elektrické vedení nebo předměty, které mohou způsobit zpětný vrh.

Bezpečnostní varování specifická pro pracovní činnosti rovinného broušení:

- a) **Nepoužívejte pro brusící talíř nadměrně velký brusný papír.** Při výběru brusícího papíru se řiďte doporučením výrobce. Velký brusící papír přesahující přes brusící desku představuje riziko roztržení a může způsobit zaseknutí, roztržení kotouče a zpětný vrh.

Bezpečnostní varování specifická pro pracovní činnosti broušení s drátěným kartáčem:

- a) **Uvědomte si, že i při běžné činnosti dochází k odhazování drátěných štětín z kartáče.** Nepřetěžujte drátý nadměrným zatížením kartáče. Drátěné štětiny mohou snadno proniknout lehkým oděvem a/nebo kůží.
- b) **Je-li pro broušení drátěným kartáčem doporučeno použití ochranného krytu, zajistěte, aby nedošlo k žádnému dotyku mezi drátěným kotoučem nebo kartáčem a ochranným krytem.** Drátěný kotouč nebo kartáč může při práci vlivem zatížení a odstředivých sil zvětšovat svůj průměr.

Technická data

Úhlová bruska

Typ	EBU 18-25
Napájecí napětí	230 V
Síťový kmitočet	50 – 60 Hz
Příkon	2 500 W
Otáčky naprázdno	8 500 min ⁻¹
Brusný kotouč ø max.	180 mm
Obvodová rychlost	80 m.s ⁻¹
Závit upínacího vřetene	M 14
Omezení záběrového proudu	✓
Hmotnost bez nástroje	5,7 kg
Třída ochrany	II /

Popis stroje

- 1 Spínač
 - 2 Pojistné a zajišťovací tlačítko/páčka
 - 3 Větrací otvory
 - 4 Blokovací čep vřetena
 - 5 Převodová skříň
 - 6 Upínací krk
 - 7 Brusné vřeteno
 - 8 Přídavné držadlo
 - 9a Ochranný kryt pro broušení
 - 9b Ochranný kryt pro řezání
 - 10 Naváděcí výstupek
 - 11 Upínací páčka
 - 12 Matice
 - 13 Příruba spodní
 - 14 Brusný kotouč
 - 15 Upínací matice
 - 16 Klíč
 - 17 Rychloupínací matice
 - 18 Osazení upínací matice
 - 19 Řezný kotouč
- Zobrazené nebo popsané příslušenství nemusí být součástí dodávky.

Dvojitá izolace

Pro maximální bezpečnost uživatele jsou naše přístroje konstruovány tak, aby odpovídaly platným evropským předpisům (normám EN). Přístroje s dvojitou izolací jsou označeny mezinárodním symbolem dvojitého čtverce. Takové přístroje nesmějí být uzemněny a k jejich napájení stáčí kabel se dvěma žilami. Přístroje jsou odrušeny podle normy ČSN EN 55014.

Použití

Stroj je určen k dělení, hrubování a kartáčování kovových a kamenných materiálů bez použití vody. K dělení kamene jsou předepsány vodící saně. Za neurčené použití ručí sám uživatel.

Ochranné prvky a jejich montáž

Bruska se smí používat pouze s nasazeným ochranným krytem!

Pozor! Před jakoukoliv manipulací s příslušenstvím na přístroji vždy vytáhněte napájecí kabel ze zásuvky zdroje elektrické energie.

Ochranný kryt

Pozor! Součástí standardní výbavy úhlové brusky je ochranný kryt určený výhradně pro práci s brusnými kotouči. Pro řezání s úhlovou bruskou je nutné úhlovou brusku vybavit ochranným krytem pro práci s řeznými kotouči, který zakoupíte v obchodní síti pod obj. č. 00 763 303 pro ø 180 mm. Nepoužitím tohoto krytu při řezání se vystavujete zvýšenému riziku vzniku úrazu a firma Narex při nepoužití speciálního krytu pro řezání nepřebírá odpovědnost za případné poškození zdraví uživatele či druhé osoby, která by byla zraněna v důsledku tohoto porušení bezpečnostních pokynů.

Uvolněte upínací páčku (11). Nasadte ochranný kryt (9) na upínací krk (6). Naváděcí výstupek (10) musíte zavést do drážky na upínacím krku. Nastavte ochranný kryt (9) do vhodné pracovní polohy a pevně stáhněte objímku upínací páčky (11). Z bezpečnostních důvodů je nutné utáhnout matici (12) momentem 3+0,5 Nm.

Přídavné držadlo

Pomocí speciální konstrukce „VIBRASTOP“ se vibrace přídavným držadlem (8) redukuje. Přídavné držadlo je možno našroubovat z levé nebo pravé strany převodové skříni (5). Pro některé práce je výhodné našroubovat držadlo na převodovou skříň z vrchu.

Upínání brusného nebo řezného kotouče

Pozor! Před jakoukoliv manipulací s příslušenstvím přístroje nejprve vždy vytáhněte napájecí kabel ze zásuvky.

Montáž se standardní upínací maticí

Očistěte spodní přírubu (13) a upínací matici (15), jakož i upínací plochy brusného resp. řezného kotouče. Nasadte brusný resp. řezný kotouč (14 resp. 19). Osazení spodní příruby (13) musí přesně zapadnout do otvoru brusného kotouče (14) resp. řezného kotouče (19). Následně nasadte upínací matici (15) na vřeteno (7) tak, aby při upínání brusného kotouče (14) směřovalo osazení upínací matice (18) ke kotouči a při upínání řezného kotouče (19), aby osazení upínací matice (18) směřovalo od kotouče!

Zatlačte blokovací čep vřetena (4).

Pozor! Blokovací čep použijte pouze, je-li vřeteno v klidu a stroj vytážený z napájecí sítě.

Otáčíte kotoučem/vřetenem, dokud blokovací čep (4) nezapadne. Pevně utáhněte upínací matici (15) klíčem (16). Před zapnutím stroje vyzkoušejte, zda se kotouč volně neotáčí.

Montáž s rychloupínací maticí

Tato upínací matice smí být utažena popř. uvolněna pouze rukou (nepoužívejte žádný dodatečný upínací nástroj!). Montáž brusného resp. řezného kotouče se provádí stejně jako u provedení stroje bez rychloupínací matice s tím rozdílem, že po zablokování vřetena smí být rychloupínací matice (17) utažena pouze rukou.

Pozor! Rychloupínací matice neuhajte bez kotouče, mohlo by dojít k poškození jejího mechanismu!

Uvedení do provozu

Zkontrolujte, zda údaje na výrobním štítku souhlasí se skutečným napětím zdroje proudu.

Zkontrolujte, zda typ zástrčky odpovídá typu zásuvky.

Nářadí určené pro 230 V se smí připojit i na 220/240 V.

Zapnutí – vypnutí

Zatlačte pojistnou páčku (2) dopředu, čímž odjistíte páčku spínače (1). Současné stisknutí páčky spínače (1) a stroj se uvede do chodu a jeho uvolněním se zastaví.

Stálý chod

Zatlačte pojistnou páčku (2) dopředu, čímž odjistíte páčku spínače (1). Současné stisknutí páčky spínače (1) a dotlačte pojistnou páčku (2) dopředu. Přerušení stálého chodu se dosáhne opětovným stisknutím a uvolněním páčky spínače (1).

Regulační elektronika

Zvyšuje produktivitu, životnost brusky komfort při práci, kvalitu a bezpečnost práce. Poskytuje tyto funkce:

Ochrana proti opětovnému zapnutí

Dojde-li při práci k přerušení napájení (vytažení vidlice pohyblivého přívodu, vypadnutí jističe apod.) a spínač zůstane zaaretovaný v zapnuté poloze, nedojde po obnovení napájení k samovolnému rozběhnutí stroje. Pro rozběh brusky musí být spínač brusky nejprve vypnut a pak znovu zapnut.

Pozvolný rozběh

Regulační elektronika zajistí po zapnutí brusky plynulý rozběh na pracovní otáčky bez zbytečných rázů. Tím se sníží opotřebení převodů a prodlouží životnost brusky.

Ochrana při zablokování kotouče

Při řezání řezným kotoučem může dojít k jeho zablokování v řezu. Aby se omezilo riziko zranění obsluhy, nebo spálení stroje, reaguje elektronika na prudký nárůst zatížení vypnutím motoru. Stojící motor se pak neotočí a vydává tichý brum. Pro opětovné uvedení do provozu stroj vypnete a znovu zapnete.

Brusné a řezací kotouče

Zkontrolujte, zda je na etiketě kotouče uvedena dovolená obvodová rychlost nebo dovolené otáčky.

Jsou-li na kotouči dovolené otáčky uvedeny, nesmí být nižší než otáčky brusky naprázdno.

Smí se používat kotouče s dovolenou obvodovou rychlostí 80 m.s^{-1} a vyšší.

Na zkoušku nechte nové řezací kotouče běžet asi 1 minutu naprázdno.

Nevyvážené a vibrující kotouče nepoužívejte a vyřadte.

Chraňte kotouče před nárazy, úderu a mazacím tukem.

Pokud jsou brusné a řezací kotouče opotřebené až na rozměr označený na ochranném krytu (viz symbol šipky), je doporučeno je vyměnit za nové. Tím zůstane zachován optimální broušící popř. řezací výkon stroje (optimální obvodová rychlost brusných nebo řezacích kotoučů).

Údržba

Větrací otvory (3) krytu motoru se nesmí ucpat.

Výměna kabelu se smí provádět pouze v odborné elektrotechnické dílně, která má oprávnění tyto práce provádět.

Po cca 200 hodinách provozu se musí provést následující práce:

Kontrola délky kartáčů. Kartáče kratší jak 5 mm vyměnit za nové.

Stroj se automaticky vypne, jsou-li kartáče opotřebované. K údržbě musí být stroj zaslán do servisního střediska.

Výměna mazacího tuku v převodové skříni a ložiscích.

K zachování třídy ochrany se musí stroj zkontrolovat z hlediska bezpečnosti.

Tyto práce musí být prováděny v odborné elektrotechnické dílně, která má oprávnění tyto práce provádět.

Skladování

Zabaleny stroj lze skladovat v suchém skladu bez vytápění, kde teplota neklesne pod -5°C .

Nezabaleny stroj uchovávejte pouze v suchém skladu, kde teplota neklesne pod $+5^{\circ}\text{C}$ a kde bude zabráněno náhlým změnám teploty.

Recyklace

Elektronářadí, příslušenství a obaly by měly být dodány kopětovnému zhodnocení nepoškozující životní prostředí.

Pouze pro země EU:

Nevyhazujte elektronářadí do domovního odpadu!

Podle evropské směrnice 2002/96/ES o starých elektrických a elektronických zařízeních a jejím prosazení v národních zákonech musí být neupotřebitelné rozebrané elektronářadí shromážděno kopětovnému zhodnocení nepoškozujícímu životní prostředí.

Záruka

Pro naše stroje poskytujeme záruku na materiální nebo výrobní vady podle zákonných ustanovení dané země, minimálně však 12 měsíců. Ve státech Evropské unie je záruční doba 24 měsíců při výhradně soukromém používání (prokázáno fakturou nebo dodacím listem).

Škody vyplývající z přirozeného opotřebení, přetěžování, nesprávného zacházení, resp. škody zaviněné uživatelem nebo způsobené použitím v rozporu s návodem k obsluze, nebo škody, které byly při nákupu známy, jsou ze záruky vyloučeny.

Reklamacie mohou být uznány pouze tehdy, pokud bude stroj v nerozebraném stavu zaslán zpět dodavateli nebo autorizovanému servisnímu středisku NAREX. Dobře si uschovávejte návod k obsluze, bezpečnostní pokyny, seznam náhradních dílů a doklad o koupi. Jinak platí vždy dané aktuální záruční podmínky výrobce.

Informace o hlučnosti a vibracích

Hodnoty byly naměřeny v souladu s ČSN EN 60745.

Hladina akustického tlaku $L_{pa} = 95 \text{ dB (A)}$.

Hladina akustického výkonu $L_{WA} = 108 \text{ dB (A)}$.

Nepřesnost měření $K = 3 \text{ dB (A)}$.

Používejte chrániče sluchu!

Vážená hodnota vibrací působící na ruce a paže: $3,8 \text{ m.s}^{-2}$.

Nepřesnost měření $K = 1,5 \text{ m.s}^{-2}$.

Prohlášení o shodě

Prohlašujeme, že toto zařízení splňuje požadavky následujících norem a směrnic.

Bezpečnost:

ČSN EN 60745-1; ČSN EN 60745-2-3

Směrnice 98/37/ES (do 28. 12. 2009); 2006/42/EC (od 29. 12. 2009)

Elektromagnetická kompatibilita:

ČSN EN 55014-1; ČSN EN 55014-2; ČSN EN 61000-3-2; ČSN EN 61000-3-3

Směrnice 2004/108/EC



Narex s.r.o.

Chelčického 1932

470 01 Česká Lípa

Antonín Pomeisl

Jednatel společnosti

01. 12. 2009

Změny vyhrazeny

Všeobecné bezpečnostné pokyny



VYSTRAHAI! Prečítajte si všetky bezpečnostné pokyny a celý návod. Nedodržanie všetkých nasledujúcich pokynov môže prísť k úrazu elektrickým prúdom, ku vzniku požiaru alebo k vážnemu zraneniu osôb.

Ušchovajte všetky pokyny a návod pre budúce použitie.

Pod výrazom „elektrické náradie“ vo všetkých ďalej uvedených výstražných pokynoch sa myslí elektrické náradie napájané (pohyblivým prívodom) do siete alebo náradie napájané z batérií (bez pohyblivého prívodu).

1) Bezpečnosť pracovného prostredia

- Udržujte pracovisko v čistote a dobre osvetlené. Neporiadok a tmavé miesta na pracovisku bývajú príčinou nehôd.
- Nepoužívajte elektrické náradie v prostredí s nebezpečenstvom výbuchu, kde sa vyskytujú horľavé kvapaliny, plyny alebo prach. V elektrickom náradí vznikajú iskry, ktoré môžu zapáliť prach alebo výpar.
- Pri používaní elektrického náradia zabránite prístupu detí a ďalších osôb. Ak budete vyrúbované, môžete stratiť kontrolu nad vykonávanou činnosťou.

2) Elektrická bezpečnosť

- Vidlica pohyblivého prívodu elektrického náradia musí zodpovedať sieťovej zásuvke. Vidlicu nikdy žiadnym spôsobom neupravujte. S náradím, ktoré má ochranné spojenie so zemou, nikdy nepoužívajte žiadne zásuvkové adaptéry. Nebezpečenstvo úrazu elektrickým prúdom obmedzí vidlice, ktoré nie sú znehodnotené úpravami a zodpovedajúce zásuvky.
- Vyvarujte sa dotyku tela s uzemnenými predmetmi, ako napr. potrubie, telesa ústredného kúrenia, sporáky a chladničky. Nebezpečenstvo úrazu elektrickým prúdom je väčšie, ak je vaše telo spojené so zemou.
- Nevystavujte elektrické náradie dažďu, vlhku alebo moku. Ak vnútri do elektrického náradia voda, zvyšuje sa nebezpečenstvo úrazu elektrickým prúdom.
- Nepoužívajte pohyblivý prívod k iným účelom. Nikdy nenoste a neťahajte elektrické náradie za prívod ani nevytrhávajte vidlicu zo zásuvky ťahom za prívod. Chráňte prívod pred horkom, mastnotou, ostrými hranami a pohyblivými s časťami. Poškodené alebo zamotané prívody zvyšujú nebezpečenstvo úrazu elektrickým prúdom.
- Ak je elektrické náradie používané vonku, používajte predlžovací prívod vhodný pre vonkajšie použitie. Použitie predlžovacieho prívodu pre vonkajšie použitie obmedzuje nebezpečenstvo úrazu elektrickým prúdom.
- Ak sa používa elektrické náradie vo vlhkých priestoroch, používajte napájanie chránené prúdovým chráničom (RCD). Použitie RCD obmedzuje nebezpečenstvo úrazu elektrickým prúdom.

3) Bezpečnosť osôb

- Pri používaní elektrického náradia buďte pozorný, venujte pozornosť tomu, čo práve robíte, sústreďte sa a trievo uvažujte. Nepracujte s elektrickým náradím ak ste unavený alebo ak ste pod vplyvom drog, alkoholu alebo liekov. Chvilkoť nepozornosť pri používaní elektrického náradia môže spôsobiť vážne poranenie osôb.
- Používajte ochranné pomôcky. Vždy používajte ochranu očí. Ochranné pomôcky ako napr. respirátor, bezpečnosť obuv s protišmykovou úpravou, tvrdá pokrývka hlavy alebo ochrana sluchu, používané v súlade s podmienkami práce, znižujú nebezpečenstvo poranenia osôb.

Zvláštne bezpečnostné pokyny

Bezpečnostné upozornenia spoločné pre pracovné činnosti brúsenia, rovinné brúsenie, brúsenie drôtenou kefou alebo abrazívne rezanie:

- Toto elektromechanické náradie je určené pre použitie ako brúska, rovinná brúska, brúska s drôtenou kefou alebo rezacie náradie. Čítajte všetky bezpečnostné varovania, inštrukcie, ilustrácie a špecifikácie dané pre toto elektromechanické náradie. Nedodržanie všetkých nižšie uvedených pokynov môže mať za následok úraz elektrickým prúdom, požiar alebo vážne zranenie.
- Neodporúča sa vykonávať týmto náradím pracovné činnosti ako je leštenie. Vykonávanie pracovných činností, pre ktoré nie je toto náradie určené, môže vytvoriť riziko a spôsobiť zranenie osoby.
- Nepoužívajte príslušenstvo, ktoré nie je výslovne navrhnuté a odporúčané výrobcom náradia. Skutočnosť, že príslušenstvo je možné pripojiť k vášmu náradu, nezaručuje jeho bezpečnú prevádzku.

- Vyvarujte sa neúmyselného spustenia. Ubezpečte sa, či je spínač pri zapojení vidlice do zásuvky alebo pri zasúvaní batérií či pri prenášaní náradia vypnutý. Prenášanie náradia s prstom na spínači alebo zapojovaní vidlice náradia so zapnutým spínačom môže byť príčinou nehôd.
- Pred zapnutím náradia odstráňte všetky nastavovacie nástroje alebo kľúče. Nastavovacia nástroj alebo kľúč, ktorý ponecháte pripojený k otáčajúcej sa časti elektrického náradia, môže byť príčinou poranenia osôb.
- Pracujte len tam, kam bezpečne dosiahnete. Vždy udržiavajte stabilný postoj a rovnováhu. Budete tak lepšie ovládať elektrické náradie v nepredvídaných situáciách.
- Obliekajte sa vhodným spôsobom. Nepoužívajte voľné odevy ani šperky. Dbajte, aby vaše vlasy, odev a rukavice boli dostatočne ďaleko od pohyblivých sa častí. Voľné odevy, šperky a dlhé vlasy môžu byť zachytené pohyblivými časťami.
- Ak sú k dispozícii prostriedky pre pripojenie zariadenia k odsávaniu a zberu prachu, zabezpečte, aby také zariadenia boli pripojené a správne používané. Použitie týchto zariadení môže obmedziť nebezpečenstvá spôsobené vznikajúcim prachom.
- Používanie elektrického náradia a starostlivosť o neho
- Nepreťažujte elektrické náradie. Používajte správne náradie, ktoré je určené pre vykonávanú prácu. Správne elektrické náradie bude lepšie a bezpečnejšie vykonávať prácu, pre ktorú bolo konštruované.
- Nepoužívajte elektrické náradie, ktoré nie je možné zapnúť a vypnúť spínačom. Akékoľvek elektrické náradie, ktoré nie je možné ovládať spínačom, je nebezpečné a musí byť opravené.
- Odpojte náradie vytiahnutím vidlice zo sieťovej zásuvky alebo odpojením batérií pred akýmkoľvek nastavením, výmenou príslušenstva alebo pred uložením nepoužívaného elektrického náradia. Tieto preventívne bezpečnostné opatrenia obmedzujú nebezpečenstvo náhodného spustenia elektrického náradia.
- Nepoužívajte elektrické náradie ukladajúce mimo dosah detí a nedovoľte osobám, ktoré neboli oboznámené s elektrickým náradím alebo s týmito pokynmi, aby náradie používali. Elektrické náradie je v rukách neskusených užívateľov nebezpečné.
- Udržujte elektrické náradie. Kontrolujte nastavenie pohyblivých sa častí a ich pohyblivosť, sústreďte sa na praskliny, zlomené súčasti a akékoľvek ďalšie okolnosti, ktoré môžu ohroziť funkciu elektrického náradia. Ak je náradie poškodené, pred ďalším používaním zabezpečte jeho opravu. Vela nehôd je spôsobených nedostatkom udržiavaním elektrickým náradím.
- Rezacie nástroje udržiavte ostré a čisté. Správne udržiavané a naostré rezacie nástroje s menšou pravdepodobnosťou zachytia za materiál alebo sa zablokujú a s nimi sa jednoducho kontroľujú.
- Elektrické náradie, príslušenstvo, pracovné nástroje atď. používajte v súlade s týmito pokynmi a takým spôsobom, aký bol predpísaný pre konkrétne elektrické náradie, a to s ohľadom na dané podmienky práce a druh vykonávanej práce. Používanie elektrického náradia k vykonávaniu iných činností, ako pre aké bolo určené, môže viesť k nebezpečným situáciám.
- Servis
- Opravy vášho elektrického náradia zverte kvalifikovanej osobe, ktorá bude používať identické náhradné diely. Týmto spôsobom bude zabezpečená rovnaká úroveň bezpečnosti elektrického náradia ako pred opravou.

- Menovité otáčky príslušenstva sa musia aspoň rovnať maximálnym otáčkam, ktoré sú vyznačené na náradí. Príslušenstvo, ktoré pracuje pri vyšších otáčkach, ako sú jeho menovité otáčky, sa môže rozlomiť a rozpadnúť.
- Vonkajší priemer a hrúbka vášho príslušenstva musí byť v medziach menovitého rozsahu pre vaše elektromechanické náradie. Príslušenstvo nesprávnej veľkosti nemôže byť dostatočne chránené ani ovládané.
- Upínacie rozmary kotúčov, prírub, operných dosčičiek alebo všetkého zostávajúceho príslušenstva musí byť vhodné k upevneniu na vreteno náradia. Príslušenstvo s upínacími otvormi, ktoré nezodpovedajú montážnym rozmerom elektromechanického náradia, bude nevyvážené, môže nadmerne vibrovať a môže spôsobiť stratu kontroly.
- Nepoužívajte poškodené príslušenstvo. Pred každým použitím prekontrolujte príslušenstvo: u brúsiacich kotúčov odštiepenie a praskliny, u oporných podložiek trhliny, roztrhnutie alebo nadmerné opotrebenie, u drôtených kefí uvoľnenie alebo prasknutie drôty. Ak príslušenstvo alebo náradie spadlo, prekontrolujte poškodenie alebo namontujte nepoškodené príslušenstvo. Po prekontrolovaní a namontovaní príslušenstva sa vy aj okolostojaci postavte tak, aby ste sa nachádzali mimo roviny rotujúceho príslušenstva a nechte po dobu jednej minúty náradie bežať pri

najvyšších otáčkach naprázdno. V priebehu tejto skúšobnej doby sa poškodené príslušenstvo obvykle rozlomí alebo rozpadne.

- h) **Používajte osobné ochranné pomôcky.** V závislosti od použitia, používajte tvárový štít, bezpečnostné ochranné okuliare alebo bezpečnostné okuliare. V prímernom rozsahu používajte pracovnú masku, chrániče uší, rukavice a pracovnú zásteru, schopnú zadržať malé úlomky brusiva alebo obrubku. Ochrana očí musí byť schopná zadržať odlietavajúce úlomky, ktoré vznikajú pri rôznych pracovných činnostiach. Pracovná maska alebo respirátor musí byť schopný odfiltrovať častice, ktoré vznikajú pri vašej činnosti. Dlhotrvalé vystavenie hluku s vysokou intenzitou môže spôsobiť stratu sluchu.
- i) **Udržujte okolostojacích v bezpečnej vzdialenosti od pracovného priestoru.** Každý, kto vstupuje do pracovného priestoru, musí používať osobné ochranné pomôcky. Úlomky obrubky alebo poškodené príslušenstvo môžu odlietnuť a spôsobiť zranenie aj mimo bezprostredný pracovný priestor.
- j) **Pri práci, kedy by sa mohol rezací nástroj dotknúť skrytého vedenia alebo vlastného pohyblivého prívodu, vždy náradie iba v miestach izolovaného uchovávacieho povrchu.** Rezací nástroj pri dotyku so „živým“ vodičom môže spôsobiť, že prístupné kovové časti náradia sa stanú „živými“, a tým príde k úrazu užívateľa elektrickým prúdom.
- k) **Umiestnite pohyblivý prívod mimo dosah rotujúceho nástroja.** Ak stratíte kontrolu, môže prísť k prezeraniu alebo prebrúseniu pohyblivého prívodu, a vaša ruka alebo paža môže byť vtiahnutá do rotujúceho nástroja.
- l) **Nikdy nepokladajte elektromechanické náradie, dokiaľ sa náradie úplne nezastaví.** Rotujúci nástroj sa môže zachytiť a povrch a vytrhnúť náradie z vašej kontroly.
- m) **Nikdy nespúšťajte elektromechanické náradie v priebehu prenášania na vašej strane.** Náhodný dotyk s rotujúcim nástrojom môže zaseknúť váš odev, pritiahne nástroj k vášmu telu.
- n) **Pravidelne čistite vetracie otvory náradia.** Ventilátor motora vtáhuje prach dovnútra skrine a nadmerné nahromadenie kovového prachu môže spôsobiť elektrické nebezpečenstvo.
- o) **Neppracujte s elektromechanickým náradím v blízkosti horľavých materiálov.** Mohlo by prísť ku vznieteniu týchto materiálov od iskier.
- p) **Nepoužívajte príslušenstvo, ktoré vyžaduje chladenie kvapalinou.** Použitie vody, alebo iných chladiacich kvapalín môže spôsobiť úraz alebo usmernenie elektrickým prúdom.

Spätňý vrh a súvisiace varovanie

Spätňý vrh je náhla reakcia na zovretie alebo zaseknutie rotujúceho kotúča, opornej dosky, kefy alebo iného nástroja. Zovretie alebo zaseknutie spôsobí prudké zastavenie rotujúceho nástroja, ktoré nasledovne spôsobí, že nekontrolované náradie sa pohybuje v smere opačnom k otáčaniu nástroja v bode uviaznutia.

Napríklad: ak príde k zovretiu alebo zaseknutiu brúsiaceho kotúča v obrubku, hrana kotúča, ktorá vstupuje do bodu zovretia, môže vniknúť do povrchu materiálu a spôsobiť, že kotúč je vytlačený nahor alebo odhodnený. Kotúč môže v závislosti na smere pohybu kotúča v bode zaseknutia buď vyskočiť smerom k užívateľovi alebo od neho. Brúsiace kotúče môžu v týchto prípadoch tiež prasknúť.

Spätňý vrh je výsledkom nesprávneho používania elektromechanického náradia alebo nesprávnych pracovných postupov či podmienok a je možné mu zabrániť správnym dodržiavaním nižšie popísaných bezpečnostných opatrení.

- a) **Náradie držte pevne a udržujte správnu polohu vášho tela a paže tak, aby ste boli schopní odolat silám spätého vrhu.** Vždy používajte pomocnú rukoväť, ak je ňou náradie vybavené, pre maximálnu kontrolu nad spätým vrhom alebo reakčným krútiacim momentom pri uvedení do chodu. Užívateľ je schopný kontrolovať reakčné krútiace momenty a sily spätého vrhu, ak dodržiava správne bezpečnostné opatrenia.
- b) **Nikdy sa nepribližujte rukou k rotujúcej obrubke.** Nástroj môže spätým vrhom vašu ruku odmrŕiť.
- c) **Nestoje v priestore, kam sa môže náradie dostať, ak príde ku spätému vrhu.** Spätňý vrh vrhne náradie v smere opačnom k pohybu kotúča v bode zaseknutia.
- d) **Venujte zvláštnu pozornosť opracovaniu rohov, ostrých hrán apod.** Predchádzajte poskakovaniu a zaseknutiu nástroja. Rohy, ostré hrany alebo poskakovanie majú tendenciu zaseknúť rotujúci nástroj a spôsobiť stratu kontroly alebo spätňý vrh.
- e) **Nepripájajte k náradiu pelový reťazový rezbársky kotúč alebo pelový kotúč so zubami.** Tieto kotúče spôsobujú často spätňý vrh a stratu kontroly.

Bezpečnostné varovania špecifické pre pracovné činnosti brúsenia a abrazívne rezanie:

- a) **Používajte iba typy kotúčov, ktoré sú odporúčané výrobcom a špecificky ochranný kryt konštruovaný pre vybraný kotúč.** Kotúče, pre ktoré nebolo elektromechanické náradie konštruované, nemôžu byť kryté zodpovedajúcim spôsobom a sú nebezpečné.

- b) **Ochranný kryt musí byť bezpečne pripravený k elektromechanickému náradiu a umiestnený do správnej polohy pre maximálnu bezpečnosť tak, aby bola odkrytá čo najmenšia časť kotúča v smere k užívateľovi.** Ochranný kryt pomáha chrániť užívateľa pred úlomkami kotúča a náhodným dotykom s kotúčom.
- c) **Kotúče sa musia používať iba pre odporúčané použitie.** Napríklad: nepoužívajte brúsenie bočnou stranou rezacieho kotúča. Abrazívne rezacie kotúče sú určené pre obvodové rezanie, stranou sily pôsobiace na tieto kotúče by ich mohli roztriediť.
- d) **Vždy používajte nepoškodené príruby kotúčov, ktoré majú správnu veľkosť a tvar pre vami zvolený kotúč.** Správne príruby kotúča podopierajú kotúč a tým znižujú možnosť prasknutia kotúča. Príruby pre rezanie sa môžu líšiť od prírub pre brúsenie.
- e) **Nepoužívajte opotrebené kotúče pôvodne väčších rozmerov pre väčšie elektromechanické náradie.** Kotúče určené pre väčšie elektromechanické náradie nie sú vhodné pre väčšie otáčky menšieho náradia a môžu prasknúť.

Doplnkové bezpečnostné varovania špecifické pre pracovné činnosti abrazívneho rezania:

- a) **Netlačte na rezací kotúč a nepôsobte nadmerným tlakom.** Nesnažte sa dosiahnuť nadmernú hĺbku rezu. Pretaženie kotúča zvyšuje zaťaženie a náchylnosť ku skrúteniu alebo zaseknutiu kotúča v reze a možnosť spätého vrhu alebo prasknutiu kotúča.
- b) **Nestoje svojim telom v priamke s a za rotujúcim kotúčom.** V okamžiku, kedy sa kotúč v pracovnom bode pohybuje od vášho tela, možný spätňý vrh môže vrhnúť pretlačujúci sa kotúč a elektromechanické náradie priamo na vás.
- c) **Ak sa kotúč zasekne alebo je rezanie z voľajákovej dôvodu prerušené, vypnite elektromechanické náradie a držte ho nehybne, dokiaľ sa kotúč úplne nezastaví.** Nikdy sa nepokúšajte vynáť rezací kotúč z rezu, ak je kotúč v pohybe, inak môže prísť ku spätému vrhu. Preverte situáciu a urobte nápravu, aby bolo vylúčené zaseknutie kotúča.
- d) **Nepokračujte v rezaní v obrubku.** Nechajte kotúč dosiahnuť plných otáčok a opatrne začinite znovu rezať. Ak náradie znova spustíte s kotúčom v reze, môže prísť k jeho zaseknutiu, vytlačeniu nahor alebo ku spätému vrhu.
- e) **Podoprite panely a iné veľké kusy obrubkov, aby sa zmenšilo nebezpečenstvo zaseknutia kotúča a spätého vrhu.** Veľké obrubky majú tendenciu sa prehybať vlastnou váhou. Podpery musia byť umiestnené pod obrubkom poblíž priamej rezu a v blízkosti hrán obrubku na oboch stranách kotúča.
- f) **Venujte zvláštnu pozornosť vykonávaniu „rezu do dutiny“ do súčasných stien alebo iných sľepých priestorov.** Prenikajúci kotúč môže prezať plynové alebo vodné potrubie, elektrické vedenie alebo predmety, ktoré môžu spôsobiť spätňý vrh.

Bezpečnostné varovania špecifické pre pracovné činnosti rovinného brúsenia:

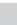
- a) **Nepoužívajte pre brúsiaci tanier nadmerne veľký brusný papier.** Pri výbere brúsiaceho papiera sa riadte odporúčením výrobcu. Veľký brúsiaci papier presahujúci cez brúsiacu dosku predstavuje riziko roztrhnutia a môže spôsobiť zaseknutie, roztrhnutie kotúča a spätňý vrh.

Bezpečnostné varovania špecifické pre pracovné činnosti brúsenia s drôtenou kefou:

- a) **Uvedomte si, že aj pri bežnej činnosti dochádza k odhadzovaniu drôtených štetín z kefy.** Nepretlačujte drôty nadmerným zaťažením kefy. Drôtené štetiny môžu jednoducho preniknúť ľahkým odevom alebo kožou.
- b) **Ak je pre brúsenie drôtenou kefou odporúčané použitie ochranného krytu, zabezpečte, aby nedošlo k žiadnemu dotyku medzi drôteným kotúčom alebo kefou a ochranným krytom.** Drôtený kotúč alebo kefa môžu pri práci vplyvom zaťaženia a odstredivých síl zväčšovať svoj priemer.

Technické údaje

Uhlová brúska

Typ	EBU 18-25
Napájacie napätie	230 V
Sieťový kmitočet	50 – 60 Hz
Príkonnosť	2 500 W
Otáčky naprázdno	8 500 min ⁻¹
Brusný kotúč Ø max.	180 mm
Obvodová rýchlosť	80 m.s ⁻¹
Závit upínacieho vretena	M 14
Obmedzenie nábehového prúdu	✓
Hmotnosť bez nástroja	5,7 kg
Trieda ochrany	II / 

Popis stroja

- 1.....Spínač
 - 2.....Poistné a zaisťovacie tlačítko/päčka
 - 3.....Vetracie otvory
 - 4.....Blokovací čap vretena
 - 5.....Prevodová skriňa
 - 6.....Upínací krk
 - 7.....Brúsne vreteno
 - 8.....Prídavná rukoväť
 - 9a.....Ochranný kryt pre brúsenie
 - 9b.....Ochranný kryt pre rezanie
 - 10.....Navádzací výstupok
 - 11.....Upínacia päčka
 - 12.....Matica
 - 13.....Príruba spodná
 - 14.....Brusný kotúč
 - 15.....Upínacie matice
 - 16.....Kľúč
 - 17.....Rýchloupínacia matica
 - 18.....Osadenie upínacej matice
 - 19.....Rezný kotúč
- Zobrazené alebo popísané príslušenstvo nemusí byť súčasťou dodávky.

Dvojitá izolácia

Pre maximálnu bezpečnosť používateľa sú naše prístroje konštruované tak, aby zodpovedali platným európskym predpisom (normám EN). Prístroje s dvojitou izoláciou sú označené medzinárodným symbolom dvojitého štvorca. Také prístroje nesmú byť uzemnené a na ich napájanie stačí kábel s dvoma žilami. Prístroje sú odrušené podľa normy EN 55014.

Použitie

Náradie je určené na rezanie, obrusovanie a kefovanie kovových a kamených materiálov bez použitia vody. Na rezanie kameňa sú predpísané vodiace sane.

V prípade použitia mimo určeného účelu spočíva zodpovednosť výlučne na používateľovi.

Ochranné prvky a ich montáž

Brúska sa môže používať iba s nasadeným ochranným krytom!

Pozor! Pred akoukoľvek manipuláciou s príslušenstvom na prístroji vždy vytiahnite napájací kábel zo zásuvky zdroja elektrickej energie.

Ochranný kryt

Pozor! Súčasťou štandardnej výbavy uhlovej brúsky je ochranný kryt určený výhradne pre prácu s brusnými kotúčmi. Pre rezanie s uhlovou brúskou je nutné uhlovú brúsku vybaviť ochranným krytom pre prácu s reznými kotúčmi, ktorý zakúpite v obchodnej sieti pod obj. č. 00 763 303 pre Ø 180 mm. Nepoužitím tohto krytu pri rezaní sa vystavujete zvýšenému riziku vzniku úrazu a firma Narex pri nepoužití špeciálneho krytu pre rezanie nepreberá zodpovednosť za prípadné poškodenie zdravia užívateľa či druhej osoby, ktorá by bola zranená v dôsledku tohto porušenia bezpečnostných pokynov.

Uvoľnite upínaciu päčku (11). Nasadte ochranný kryt (9) na upínací krk (6). Navádzací výstupok (10) musíte zaviesť do drážky na upínacom krku. Nastavte ochranný kryt (9) do vhodnej pracovnej polohy a pevne stiahnite objímku upínacou päčkou (11). Z bezpečnostných dôvodov je potrebné utiahnuť maticu (12) momentom 3+0,5 Nm.

Prídavná rukoväť

Pomocou špeciálnej konštrukcie "VIBRASTOP" sa zníži vibrácia prídavného držadla (8). Prídavné držadlo je možné naskrutkovať z ľavej alebo pravej strany prevodovej skrine (6). Pre niektoré práce je výhodné naskrutkovať držadlo na prevodovú skriňu zvrchu.

Upínanie brusného alebo rezného kotúča

Pozor! Pred akoukoľvek manipuláciou s príslušenstvom prístroja najprv vždy vytiahnite napájací kábel zo zásuvky.

Montáž so štandardnou upínacou maticou

Očistite spodnú prírubu (13) a upínaciu maticu (15), ako aj upínacie plochy brusného resp. rezného kotúča. Nasadte spodnú prírubu (13) (osadeným smerom von) na vreteno (7). Nasadte brusný resp. rezný kotúč (14 resp. 19). Osadenie spodnej príruby (13) musí presne zapadnúť do otvoru brusného kotúča (14) resp. rezného kotúča (19). Nasledovne nasadte upínaciu maticu (15) na vreteno (7) tak, aby pri upínaní brusného kotúča (14) smerovalo osadenie upínacej matice (18) ku kotúču a pri upínaní rezného kotúča (19), aby osadenie upínacej matice (18) smerovalo od kotúča!

Zatlačte blokovací čap vretena (4).

Pozor! Blokovací čap používajte iba, ak je vreteno v pokoji a stroj je vytiahnutý z napájacej siete.

Otáčajte kotúčom/vretenom, dokiaľ blokovací čap (4) nezapadne. Pevne utiahnite upínaciu maticu (15) kľúčom (16). Pred zapnutím stroja vyskúšajte, či sa kotúč voľne otočá.

Montáž s rýchloupínacou maticou

Táto upínacia matica smie byť utiahnutá popr. uvoľnená iba rukou (nepoužívajte žiadny dodatočný upínací nástroj). Montáž brusného resp. rezného kotúča sa vykonáva rovnako ako u prevedení stroja bez rýchloupínacej matice s tým rozdielom, že po zablokovaní vretena smie byť rýchloupínacia matica (17) utiahnutá iba rukou.

Pozor! Rýchloupínaciu maticu neutahujte bez kotúča, mohlo by prísť k poškodeniu jej mechanizmu!

Uvedenie do prevádzky

Prekontroľujte, či údaje na výrobnom štítku súhlasia so skutočným napätím zdroja prúdu. Náradie určené pre 230 V~ sa smie pripojiť aj na 220/240 V~. Prekontroľujte, či typ zástrčky zodpovedá typu zásuvky.

Zapnutie – vypnutie

Zatlačte poistnú päčku (2) dopredu, čím odistíte päčku spínača (1). Zároveň stlačte päčku spínača (1) a brúska sa uvedie do chodu a jeho uvoľnením sa zastaví.

Stály chod

Zatlačte poistnú päčku (2) dopredu, čím odistíte päčku spínača (1). Zároveň stlačte päčku spínača (1) na doraz a dotlačte poistnú päčku (2). Prerušenie stálego chodu dosiahnete opätovným stlačením a uvoľnením päčky spínača (1).

Regulačná elektronika

Zvyšuje produktivitu, životnosť brúsky, komfort pri práci, kvalitu a bezpečnosť práce. Poskytuje tieto funkcie:

Ochrana proti opätovnému zapnutiu

Ak práde pri práci k prerušeniu napájania (vytiahnutie vidlice pohyblivého prívodu, vypadnutie ističa apod.) a spínač zostane zaaretovaný v zapnutej polohe, nepríde po obnovení napájania k samovoľnému rozbehnutiu stroja. Pre rozbehnutie brúsky musí byť spínač brúsky najprv vypnutý a potom opäť zapnutý.

Pozvoľné rozbehnutie

Regulačná elektronika zaistí po zapnutí brúsky plynulé rozbehnutie na pracovné otáčky bez zbytočných rázov. Tým sa zníži opotrebenie prevodov a predĺži životnosť brúsky.

Ochrana pri zablokovaní kotúča

Pri rezaní rezným kotúčom môže prísť k jeho zablokovaniu v reze. Aby sa obmedzilo riziko zranenia obsluhy alebo spálenia stroja, reaguje elektronika na prudký nárast zaťaženia vypnutím motoru. Stojací motor sa potom neotoci a vydáva tiché mrmlanie. Pre opätovné uvedenie do prevádzky stroj vypnite a opäť zapnite.

Brúsne a rezacie kotúče

Skontrolujte, či je na etikete kotúča uvedená povolená obvodová rýchlosť alebo povolené otáčky.

Ak sú na kotúči povolené otáčky uvedené, nesmú byť nižšie ako otáčky naprázdno brúsky.

Môžu sa používať kotúče s povolenou obvodovou rýchlosťou 80 m.s⁻¹ a vyššou.

Na skúšku nechajte nové kotúče bežať asi 1 minútu naprázdno. Nevývážené a vibrujúce kotúče nepoužívajte a vyradte.

Chráňte kotúče pred nárazmi, údermi a mazacím tukom.

Keď sa brúsky a rezací kotúč opotrebojú až po značku na ochrannom kryte (pozri symbol šípky), odporúča sa nahradiť ich novými. Takto sa zachová optimálny brúsny resp. rezací výkon náradia (obvodová rýchlosť brúsneho a rezacieho kotúča).

Údržba

Vetracie otvory (3) krytu motora sa nesmú upchať.

Výmena káblu sa smie vykonávať iba v odbornej elektrotechnickej dielni, ktorá má oprávnenie tieto práce vykonávať.

Po cca 200 hodinách prevádzky sa musia vykonať nasledujúce práce:

Kontrola dĺžky kief. Kefy kratšie ako 5 mm vymeniť za nové.

Ak sú kiefy opotrebované, stroj sa automaticky vypne. Na údržbu musí byť stroj zaslaný do servisného strediska.

Výmena mazacieho tuku v prevodovej skrini a ložiskách.

Pre zachovanie triedy ochrany sa musí stroj prekontrolovať z hľadiska bezpečnosti.

Tieto práce musia byť vykonávané v odbornej elektrotechnickej dielni, ktorá má oprávnenie tieto práce vykonávať.

Skladovanie

Zabaleny stroj je možné skladovať v suchom sklade bez vytápania, kde teplota neklesne pod -5°C.

Nezabaleny stroj uchovávajte iba v suchom sklade, kde teplota neklesne pod +5°C a kde bude zabránené náhlym zmenám teploty.

Recyklácia

Elektronáradie, príslušenstvo a obaly by mali byť dodané k opätovnému zhodnoteniu, ktoré nepoškodzuje životné prostredie.

Len pre krajiny EU:

Nevyhadzujte elektronáradie do domového odpadu!

Podľa európskej smernice 2002/96/ES o starých elektrických a elektronických zariadeniach a jej presadení v národných zákonoch musí byť neupotrebitelné rozobrané elektronáradie zhromaždené k opätovnému zhodnoteniu, ktoré nepoškodzuje životné prostredie.

Záruka

Pre naše stroje poskytujeme záruku na materiálové alebo výrobné chyby podľa zákonných ustanovení danej krajiny, minimálne však 12 mesiacov. V štátoch Európskej únie je záručná lehota 24 mesiacov pri výhradne súkromnom používaní (preukázanie faktúrou alebo dodacím listom).

Škody vyplývajúce z prirodzeného opotrebenia, preťažovania, nesprávneho zaobchádzania, resp. škody zavinené používateľom alebo spôsobené použitím v rozpore s návodom na obsluhu, alebo škody, ktoré boli pri nákupe známe, sú zo záruky vylúčené.

Reklamácie môžu byť uznané, ak bude stroj v nerozobratom stave zaslaný späť dodávateľovi alebo autorizovanému stredisku NAREX. Dobré si na obsluhu, bezpečnostné pokyny, zoznam náhradných dielcov a doklad o vždy dané aktuálne záručné podmienky výrobcu.

Informácie o hlučnosti a vibráciách

Hodnoty boli namerané v súlade s EN 60745.

Hladina akustického tlaku L_{PA} = 95 dB (A).

Hladina akustického výkonu L_{WA} = 108 dB (A).

Nepresnosť meraní K = 3 dB (A).

Používajte chrániče sluchu!

Vážená hodnota vibrácií pôsobiacich na ruky a paže: 3,8 m.s⁻².

Nepresnosť meraní K = 1,5 m.s⁻².

Vyhlasenie o zhode

Vyhlasujeme, že toto zariadenie spĺňa požiadavky nasledujúcich noriem a smerníc.

Bezpečnosť:

EN 60745-1; EN 60745-2-3

Smernica 98/37/ES (do 28. 12. 2009); 2006/42/EC (od 29. 12. 2009)

Elektromagnetická kompatibilita:

EN 55014-1; EN 55014-2; EN 61000-3-2; EN 61000-3-3

Smernica 2004/108/EC



Narex s.r.o.

Chelčického 1932

470 01 Česká Lípa

Antonín Pomeisl

Konateľ spoločnosti

01. 12. 2009

Zmeny sú vyhradené

General Power Tool Safety Warnings



WARNING! Read all safety warnings and all instructions. Failure to follow the warnings and instructions may result in electric shock, fire and/or serious injury.

Save all warnings and instructions for future reference!

The term "power tool" in the warnings refers to your mains-operated (corded) power tool or battery-operated (cordless) power tool.

1) Work area safety

- Keep work area clean and well lit. Cluttered or dark areas invite accidents.
- Do not operate power tools in explosive atmospheres, such as in the presence of flammable liquids, gases or dust. Power tools create sparks which may ignite the dust or fumes.
- Keep children and bystanders away while operating a power tool. Distractions can cause you to lose control.

2) Electrical safety

- Power tool plugs must match the outlet. Never modify the plug in any way. Do not use any adapter plugs with earthed (grounded) power tools. Unmodified plugs and matching outlets will reduce risk of electric shock.
- Avoid body contact with earthed or grounded surfaces, such as pipes, radiators, ranges and refrigerators. There is an increased risk of electric shock if your body is earthed or grounded.
- Do not expose power tools to rain or wet conditions. Water entering a power tool will increase the risk of electric shock.
- Do not abuse the cord. Never use the cord for carrying, pulling or unplugging the power tool. Keep cord away from heat, oil, sharp edges or moving parts. Damaged or entangled cords increase the risk of electric shock.
- When operating a power tool outdoors, use an extension cord suitable for outdoor use. Use of a cord suitable for outdoor use reduces the risk of electric shock.
- If operating a power tool in a damp location is unavoidable, use a residual current device (RCD) protected supply. Use of an RCD reduces the risk of electric shock.

3) Personal safety

- Stay alert, watch what you are doing and use common sense when operating a power tool. Do not use a power tool while you are tired or under the influence of drugs, alcohol or medication. A moment of inattention while operating power tools may result in serious personal injury.
- Use personal protective equipment. Always wear eye protection. Protective equipment such as dust mask, non-skid safety shoes, hard hat, or hearing protection used for appropriate conditions will reduce personal injuries.
- Prevent unintentional starting. Ensure the switch is in the off-position before connecting to power source and/or battery pack, picking up or carrying the tool. Carrying power tools with your finger on the switch or energising power tools that have the switch on invites accidents.
- Remove any adjusting key or wrench before turning the power tool on. A wrench or a key left attached to a rotating part of the power

- tool may result in personal injury.
 - Do not overreach. Keep proper footing and balance at all times. This enables better control of the power tool in unexpected situations.
 - Dress properly. Do not wear loose clothing or jewellery. Keep your hair, clothing and gloves away from moving parts. Loose clothes, jewellery or long hair can be caught in moving parts.
 - If devices are provided for the connection of dust extraction and collection facilities, ensure these are connected and properly used. Use of dust collection can reduce dust-related hazards.
- ### 4) Power tool use and care
- Do not force the power tool. Use the correct power tool for your application. The correct power tool will do the job better and safer at the rate for which it was designed.
 - Do not use the power tool if the switch does not turn it on and off. Any power tool that cannot be controlled with the switch is dangerous and must be repaired.
 - Disconnect the plug from the power source and/or the battery pack from the power tool before making any adjustments, changing accessories, or storing power tools. Such preventive safety measures reduce the risk of starting the power tool accidentally.
 - Store idle power tools out of the reach of children and do not allow persons unfamiliar with the power tool or these instructions to operate the power tool. Power tools are dangerous in the hands of untrained users.
- ### 5) Maintain power tools. Check for misalignment or binding of moving parts, breakage of parts and any other condition that may affect the power tool's operation. If damaged, have the power tool repaired before use. Many accidents are caused by poorly maintained power tools.
- Keep cutting tools sharp and clean. Properly maintained cutting tools with sharp cutting edges are less likely to bind and are easier to control.
 - Use the power tool, accessories and tool bits etc. in accordance with these instructions, taking into account the working conditions and the work to be performed. Use of the power tool for operations different from those intended could result in a hazardous situation.
- ### 5) Service
- Have your power tool serviced by a qualified repair person using only identical replacement parts. This will ensure that the safety of the power tool is maintained.

Special Safety Instructions

Collective Safety Warnings for Grinding, Sanding, Wire Brushing and Abrasive Cutting-Off Operations:

- This power tool is intended to function as a grinder, sander, wire brush and cut-off tool. Read all safety warnings, instructions, illustrations and specifications provided with this power tool. Failure to follow all the instructions may result in electric shock, fire and/or serious injury.
- This power tool is not suitable for polishing work. Operations for which the power tool was not designed may create a hazard and cause personal injury.
- Do not use accessories which are not specifically designed and recommended by the tool manufacturer. It does not assure safe operation.
- The rated speed of the accessory must be at least equal to the maximum speed marked on the power tool. Accessories running faster than their rated speed can break and fly apart.
- The outside diameter and the thickness of your accessory must be within the capacity rating of your power tool. Incorrectly sized accessories cannot be adequately guarded or controlled.
- The arbour size of wheels, flanges, backing pads or any other accessory must properly fit the spindle of the power tool. Accessories with arbour holes that do not match the mounting hardware of the power tool will run out of balance, vibrate excessively and may cause loss of control.

- Do not use a damaged accessory. Before each use inspect the accessories such as abrasive wheels for chips and cracks, backing pads for cracks, tear or excess wear, wire brushes for loose or cracked wires. If power tool or accessory is dropped, inspect for damage or install an undamaged accessory. After inspecting and installing an accessory, position yourself and bystanders away from the plane of the rotating accessory and run the power tool at maximum no-load speed for one minute. Damaged accessories will normally break apart during this test time.
- Wear personal protective equipment. Depending on the application, use face shield, safety goggles or safety glasses. As appropriate, wear a dust mask, hearing protectors, gloves and a workshop apron capable of stop-ping small abrasive or work-piece fragments. The eye protection must be capable of stopping flying debris generated by various operations. The dust mask or respirator must be capable of filtering particles generated by your operation. Prolonged exposure to high intensity noise may cause hearing loss.
- Keep bystanders a safe distance away from work area. Anyone entering the work area must wear personal protective equipment. Fragments of workpiece or of a broken accessory may fly away and cause injury beyond immediate area of operation.
- Hold the power tool by insulated gripping surfaces only when performing an operation where the cutting accessory may contact hidden wiring or its own cord. Cutting accessory contacting a "live" wire may make exposed metal parts of the power tool "live" and shock the operator.
- Position the cord clear of the spinning accessory. If you lose control of the power tool, the cord may be cut or snagged and your hand or arm may be pulled into the spinning accessory.

- j) **Never lay the power tool down until the accessory has come to a complete stop.** *The spinning accessory may catch the surface and pull the power tool out of your control.*
- m) **Do not run the power tool while carrying it at your side.** *Accidental contact with the spinning accessory could snag your clothing, pulling the accessory into your body.*
- n) **Regularly clean the power tool's air vents.** *The motor's fan will draw the dust inside the housing and excessive accumulation of powdered metal may cause electrical hazards.*
- o) **Do not operate the power tool near flammable materials.** *Sparks could ignite these materials.*
- p) **Do not use accessories that require liquid coolants.** *Using water or other liquid coolants may result in electrocution or shock.*

Kickback and Related Warnings

Kickback is a sudden reaction to a pinched or snagged rotating wheel, backing pad, brush or any other accessory. Pinching or snagging causes rapid stalling of the rotating accessory which in turn causes the uncontrolled power tool to be forced in the direction opposite of the accessory's rotation at the point of the binding.

For example, if an abrasive wheel is snagged or pinched by the workpiece, the edge of the wheel that is entering into the pinch point can dig into the surface of the material causing the wheel to climb out or kick out. The wheel may either jump toward or away from the operator, depending on direction of the wheel's movement at the point of pinching. Abrasive wheels may also break under these conditions.

Kickback is the result of power tool misuse and/or incorrect operating procedures or conditions and can be avoided by taking proper precautions as given below.

- a) **Maintain a firm grip on the power tool and position your body and arm to allow you to resist kickback forces.** *Always use an auxiliary handle, if provided, for maximum control over kickback or torque reaction during start-up. The operator can control torque reactions or kick-back forces, if proper precautions are taken.*
- b) **Never place your hand near the rotating accessory.** *Accessory may kickback over your hand.*
- c) **Do not position your body in the area where power tool will move if kickback occurs.** *Kick-back will propel the tool in direction opposite to the wheel's movement at the point of snagging.*
- d) **Take special care when working corners, sharp edges etc. Avoid bouncing and snagging the accessory.** *Corners, sharp edges or bouncing have a tendency to snag the rotating accessory and cause loss of control or kickback.*
- e) **Do not attach a saw chain woodcarving blade or toothed saw blade.** *Such blades create frequent kickback and loss of control.*

Safety warnings specific for grinding and cutting-off operations:

- a) **Use only wheel types that are recommended for your power tool and the specific guard designed for the selected wheel.** *Wheels for which the power tool was not designed cannot be adequately guarded and are unsafe.*
- b) **Use only the specific guard designed for the selected wheel. The guard must be securely attached to the power tool and positioned for maximum safety, so the least amount of wheel is exposed towards the operator.** *The guard helps to protect the operator from broken wheel fragments and accidental contact with the wheel.*
- c) **Wheels must be used only for recommended applications. For example: do not grind with the side of cut-off wheel.** *Abrasive cut-off wheels are intended for peripheral grinding, side forces applied to these wheels may cause them to shatter.*
- d) **Always use undamaged wheel flanges that are of correct size and shape for your selected wheel.** *Proper wheel flanges support the wheel thus reducing the possibility of wheel breakage. Flanges for cut-off wheels may be different from grinding wheel flanges.*
- e) **Do not use worn down wheels from larger power tools.** *Wheels intended for larger power tools are not suitable for the higher speed of a smaller tool and may burst.*

Additional safety instructions for cutting-off operations:

- a) **Do not "jam" the cut-off wheel or apply excessive pressure. Do not attempt to make an excessive depth of cut.** *Overstressing the wheel increases the loading and susceptibility to twisting or binding of the wheel in the cut and the possibility of kickback or wheel breakage.*
- b) **Do not position your body in line with and behind the rotating wheel.** *When the wheel, at the point of operation, is moving away from your body, the possible kickback may propel the spinning wheel and the power tool directly at you.*
- c) **When wheel is binding or when interrupting a cut for any reason, switch off the power tool and hold the power tool motionless until the wheel comes to a complete stop. Never attempt to remove the cut-off wheel from the cut while the wheel is in mo-**

tion otherwise kick-back may occur. *Investigate and take corrective action to eliminate the cause of wheel binding.*

- d) **Do not restart the cutting operation in the workpiece. Let the wheel reach full speed and carefully reenter the cut.** *The wheel may bind, walk up or kickback if the power tool is restarted in the workpiece.*
- e) **Support panels or any oversized workpiece to minimise the risk of wheel pinching and kick-back.** *Large workpieces tend to sag under their own weight. Supports must be placed under the workpiece near the line of cut and near the edge of the workpiece on both sides of the wheel.*
- f) **Take extra caution when making a "pocket cut" into existing walls or other blind areas.** *The protruding wheel may cut gas or water pipes, electrical wiring or objects that can cause kickback.*

Safety Warnings Specific for Sanding Operations:

- a) **Do not use excessively oversized sanding disc paper. Follow manufacturers recommendations when selecting sanding paper.** *Larger sanding paper extending beyond the sanding pad presents a laceration hazard and may cause snagging, tearing of the disc or kickback.*

Safety Warnings Specific for Wire Brushing Operations:

- a) **Be aware that wire bristles are thrown by the brush even during ordinary operation. Do not overstress the wires by applying excessive load to the brush.** *The wire bristles can easily penetrate light clothing and/or skin.*
- b) **If the use of a guard is recommended for wire brushing, do not allow any interference of the wire wheel or brush with the guard.** *Wire wheel or brush may expand in diameter due to work load and centrifugal forces.*

Technical Specification

Angular grinder

Model	EBU 18-25
Voltage	230 V
Mains frequency	50 – 60 Hz
Power input	2 500 W
Idle speed	8 500 min ⁻¹
Grinding wheel ø max.	180 mm
Circumferential speed	80 m.s ⁻¹
Work spindle thread	M 14
Starting current control/limitation	✓
Weight without tool	5,7 kg
Class of protection	II / □

Description of the device

- 1Switch
 - 2Safety lock-off button/Lock-on button/Lever
 - 3Vent holes
 - 4Lock spindle pin
 - 5Gearbox
 - 6Clamping collet
 - 7Grinder spindle
 - 8Additional handle
 - 9aProtective guard for grinding
 - 9bProtective guard for cutting
 - 10Guide lug
 - 11Fixing lever
 - 12Ensioning nut
 - 13Bottom flange
 - 14Grinding wheel
 - 15Clamping nut
 - 16Wrench
 - 17Quick-clamping nut
 - 18Clamping nut recess
 - 19Cutting wheel
- Depicted or displayed accessories need not necessarily become the integral part of delivery.

Double insulation

To ensure maximum safety of the user, our tools are designed and built to satisfy applicable European standards (EN standards). Tools with double insulation are marked by the international symbol of a double square. These tools must not be grounded and a two-wire cable is sufficient to supply them with power. Tools are shielded in accordance with EN 55014.

Use

The machine is designed for splitting, roughing and brushing metal and stone materials without the use of water. For cutting stone, a cutting guide is required.

The user himself is liable for any improper use.

Protective elements and their assembly

The grinder may be used with mounted protective guard only!

Attention! Prior to handling the accessories, the power supply cable has always to be disconnected from the power source socket.

Protective guard

Attention! The protective guard intended only and exclusively for work with the grinding wheels is the integral part of the standard angular grinder outfit. When cutting, the angular grinder has to be equipped by the protective guard intended for work with the cutting wheels; it can be purchased in the trade network under the order No. 00 763 303 for ø 180 mm. Failing to use the guard for cutting, you run the increased risk of injury and in this case (non-use of the special guard for cutting) the company Narex is not liable anyhow for possible harm of health of the user or another person injured as the consequence of breach of the safety rules.

Loosen the clamping lever (11). Fit the guard (9) onto the spindle collar (6). The guiding pad (10) must fit into the groove on the spindle collar. Put the guard (9) into a suitable operating position and firmly tighten the collar with the clamping lever (11). Due to the safety reasons, it is necessary to tighten the ensioning nut (12) by means of torque moment 3+0,5 Nm.

Additional handle

Special construction "VIBRASTOP" regulates the vibrations with auxiliary handle (8). Auxiliary handle can be screwed from the left or right side of gearbox (5). Some operations may require the handle screwed to the top of gearbox.

Grinding or cutting wheel fixing

Attention! Prior to handling the accessories, the power supply cable has always to be disconnected from the power source socket.

Mounting with the standard clamping nut

Clean the bottom flange (13) and the clamping nut (15) as well as the clamping surfaces of the grinding or cutting wheel. Place the bottom flange (13) (by the recess out) on the spindle (7). Place the grinding (14) or cutting wheel (19). The bottom flange recess (13) must be inserted precisely into the grinding wheel (14) or the cutting wheel (19) hole. Then put the clamping nut (15) on the spindle (7) so that when fixing the grinding wheel (14), the clamping nut recess (18) must be faced towards the wheel and when fixing the cutting wheel (19), the clamping nut recess (18) must be directed from the wheel!

Depress the lock spindle pin (4).

Attention! Use the lock spindle pin only if the spindle is at rest and the grinder is de-energized.

Swivel the wheel/spindle, until the lock spindle pin (4) is engaged. Tighten the clamping nut (15) firmly, using the wrench (16). Prior to start the grinder verify that the wheel does not rotate freely.

Mounting with quick-clamping nut

The quick-clamping nut must be tightened or loosened by hand only (never use any additional tool!). Mounting of the grinding or cutting wheel is the same like for the grinder without the quick-clamping nut, with the sole difference, that after spindle locking the quick-clamping nut (17) may be tightened by hand only.

Attention! Do not tighten the quick-clamping nut without the wheel nut to damage its mechanism!

Putting into operation

Check whether the data on the rating plate match with the real power supply voltage. The tool intended for 230 V~ may be also connected to 220/240 V~. Check whether the plug type corresponds to the socket type.

Switching on-off

Push the safety lock-off lever (2) forwards to release the On/Off switch lever (1). At the same time, press the on-off switch lever (1) to start the grinder and release it to stop.

Continuous operation

Push the safety lock-off lever (2) forwards to release the On/Off switch lever (1). At the same time, press the on-off switch lever (1) and push the safety lock-off lever (2) forwards. To turn off continuous operation, press and release the on-off switch (1) again.

Control Electronics

Increases productivity, service life of the grinding machine, comfort at work, quality and safety of labour. Its features are as follows:

Restart protection

If power supply is interrupted at work (disconnection of the supply cable plug, tripping, cutout, etc.) and the switch remains arrested in the ON position, after resumption of power supply the machine will not be restarted automatically. To start the grinding machine, the switch has to be switched OFF at first and ON afterwards.

Smooth starting

After the grinding machine is switched ON, the control electronics guarantees smooth start and running up to the working speed without unnecessary shocks. This way service life of the grinding machine may be extended and wear of the gear reduced.

Protection from wheel lock

When cutting, the wheel can be locked in the cut. To eliminate the risk of operator's injury or machine burnout, the electronics reacts to steep load rise by switching the motor OFF. The stopped motor cannot be rotated and a quiet droning can be heard. To restart the machine, switch it OFF and ON afterwards.

Grinding and cutting discs

Check that the label on the disc shows the permissible peripheral speed or permissible revolution speed.

If the permissible revolution speed is given on the disc, it must not be lower than the highest no-load speed of the grinder.

Discs with a permissible peripheral speed of $80 \text{ m}\cdot\text{s}^{-1}$ and higher may be used.

Test new cutting discs by letting them run for about one minute with no load.

Unbalanced or vibrating discs should not be used and should be discarded.

Protect grinding discs from shock, impact and lubricants.

If the grinding and cutting wheels are worn down to the mark on the wheel guard (see the arrow sign), they should be replaced with new ones. This maintains the optimum grinding and cutting performance of the machine (peripheral speed of the grinding and cutting wheels).

Maintenance

Vent holes (3) of the motor guard may not be covered.

Cable replacement must be carried out by a specialized service station authorized correspondingly.

After ca 200 hours of operation the following activities and works have to be carried out:

Check of brush length. The brushes shorter than 5 mm have to be replaced for new ones.

The grinder will be stopped automatically if the brushes are worn. The grinder is sent to the service station for maintenance.

Grease replacement in gearbox and bearings.

To preserve the class of protection, the grinder must be inspected and checked from the point of safety.

These works must be carried out by a specialized service station authorized correspondingly.

Storage

Packed appliance may be stored in dry, unheated storage place with temperature not lower than -5°C .

Unpacked appliance should be stored only in dry storage place with temperature not lower than $+5^{\circ}\text{C}$ with exclusion of all sudden temperature changes.

Environmental protection

Power tools, accessories and packaging should be sorted for environmental-friendly recycling.

Only for EU countries:

Do not dispose of power tools into household waste!

According to the European Directive 2002/96/EC on waste electrical and electronic equipment and its incorporation into national law, power tools that are no longer suitable for use must be separately collected and sent for recovery in an environmental-friendly manner.

Warranty

Our equipment is under warranty for at least 12 months with regard to material or production faults in accordance with national legislation. In the EU countries, the warranty period for exclusively private use is 24 months (an invoice or delivery note is required as proof of purchase).

Damage resulting from, in particular, normal wear and tear, overloading, improper handling, or caused by the user or other damage caused by not following the operating instructions, or any fault acknowledged at the time of purchase, is not covered by the warranty.

Complaints will only be acknowledged if the equipment has not been dismantled before being sent back to the suppliers or to an authorised NAREX customer support workshop. Store the operating instructions, safety notes, spare parts list and proof of purchase in a safe place. In addition, the manufacturer's current warranty conditions apply.

Information about noise level and vibrations

The values have been measured in conformity with EN 60745.

Acoustic pressure level $L_{pAk} = 95 \text{ dB (A)}$.

Acoustic power level $L_{wAk} = 108 \text{ dB (A)}$.

In accuracy of measurements $K = 3 \text{ dB (A)}$.

Wear noise protectors!

The weighted value of vibrations affecting hands and arms: $3.8 \text{ m}\cdot\text{s}^{-2}$.

In accuracy of measurements $K = 1.5 \text{ m}\cdot\text{s}^{-2}$.

Certificate of Conformity

We declare that the device meets requirements of the following standards and directives.

Safety:

EN 60745-1; EN 60745-2-3

Directive 98/37/EC (till 12. 28. 2009); 2006/42/EC (from 12. 29. 2009)

Electromagnetic compatibility:

EN 55014-1; EN 55014-2; EN 61000-3-2; EN 61000-3-3

Directive 2004/108/EC



Narex s.r.o.

Chelčického 1932

470 01 Česká Lípa

Antonín Pomeisl

CEO of the company

12. 01. 2009

Changes are reserved

Instrucciones de seguridad generales



¡ADVERTENCIA! Lea todas las instrucciones de seguridad y el manual completo. La violación de todas las siguientes instrucciones puede ocasionar accidentes por contacto con corriente eléctrica, puede originar un incendio y/o causar graves lesiones a las personas.

Guarde cuidadosamente todas las instrucciones y el manual para su uso futuro.

La denominación «herramienta eléctrica», utilizada en las presentes instrucciones de advertencia significa una herramienta eléctrica, que se alimenta (toma móvil) de la red eléctrica, o herramienta, que se alimenta de baterías (sin toma móvil).

1) Seguridad del medio laboral

a) **Mantenga limpio y bien iluminado el puesto de trabajo.** El desorden y la oscuridad suelen ser la causa de accidentes en el puesto de trabajo.

b) **No utilice herramientas eléctricas en un medio con peligro de explosión, en los que haya líquidos inflamables, gases o polvo.** En la herramienta eléctrica se producen chispas, que pueden inflamar polvo o vapores.

c) **Al utilizar la herramienta eléctrica, impida el acceso de niños y otras personas al lugar.** Si usted es interrumpido en la actividad que realiza, esto puede disociarlo de ella.

2) Seguridad de manipulación con electricidad

a) **La clavija de la toma móvil de la herramienta eléctrica tiene que responder a las características del enchufe de la red.** Nunca repare la clavija de manera alguna. Nunca utilice adaptadores de enchufe con herramientas, que tengan conexión de protección a tierra. Las clavijas, que no sean destruidas por reparaciones y los enchufes correspondientes limitan el peligro de accidentes por contacto con la electricidad.

b) **Evite el contacto del cuerpo con objetos conectados a tierra, por ejemplo, tubos, cuerpos de calefacción central, cocinas y neveras.** El peligro de accidente con corriente eléctrica aumenta cuando su cuerpo entra en contacto con la tierra.

c) **No exponga la herramienta eléctrica a la lluvia, humedad o a que se moje.** Si la herramienta eléctrica se moja, aumentará el peligro de accidente por contacto con electricidad.

d) **No utilice la toma móvil para otros fines.** Nunca cargue o tire de la herramienta eléctrica por la toma, ni nunca extraiga la clavija del enchufe tirándola de la toma. Proteja la toma contra el calor, grasa, piezas móviles y con bordes afilados. Las tomas dañadas o enredadas aumentan el peligro de accidente con electricidad.

e) **Si la herramienta eléctrica es utilizada en exterior, use un cable alargador adecuado para exteriores.** Con el uso del cable alargador para exteriores se reduce el peligro de accidente con electricidad.

f) **Si la herramienta eléctrica es utilizada en un medio húmedo, use una alimentación con un protector de corriente (RCD).** Utilizando un RCD, se reduce el peligro de accidente con electricidad.

3) Seguridad de las personas

a) **Al utilizar la herramienta eléctrica, sea prudente y ponga atención a lo que esté haciendo, concéntrese y actúe con cordura.** Si está cansado o está bajo los efectos del alcohol, drogas o medicinas, no trabaje con la herramienta eléctrica. Un mínimo descuido al utilizar la herramienta eléctrica puede originar un grave accidente de personas.

b) **Utilice medios de protección. Siempre utilice protección de la vista.** Los medios de protección, utilizados de conformidad con las condiciones laborales, como p.ej., respiradores, calzado de seguridad antideslizante, coberturas de la cabeza, o protectores de ruido, pueden reducir el peligro de lesiones de personas.

Instrucciones especiales de seguridad

Informaciones de seguridad conjuntas para labores de trabajo de rectificado, rectificado de superficie plana, rectificado con cepillo de hierro, o corte abrasivo:

a) Esta herramienta electromecánica ha sido diseñada para usarla como amoladora, rectificadora de superficie plana, rectificadora con cepillo de hierro, o herramienta de corte. Lea todas las advertencias de seguridad, instrucciones, ilustraciones y especificaciones referidas a esta herramienta electromecánica. La violación de todas las instrucciones indicadas abajo puede tener como resultado un accidente con corriente eléctrica, incendio y/o lesiones graves.

b) **No se recomienda pulir con esta herramienta.** La realización de labores para las que la herramienta no está diseñada puede crear una situación de riesgo y causar lesiones a las personas.

c) **No utilice accesorios, que no hayan sido diseñados expresamente y recomendados por el fabricante de la herramienta.** El mero hecho de que el accesorio se puede conectar a su herramienta no garantiza su funcionamiento seguro.

d) **Las revoluciones nominales del accesorio tienen que ser por lo menos iguales que las revoluciones máximas, indicadas en la herramienta.** El accesorio, que trabaje a más revoluciones que las revoluciones, se puede partir a la mitad o en varias partes.

e) **El diámetro exterior y el espesor de su accesorio debe estar entre los límites del rango nominal para su herramienta electromecánica.**

c) **Evite un encendido casual.** Cerciórese de que el pulsador esté en posición de apagado cuando vaya a introducir la clavija en el enchufe y/o cuando vaya a cambiar las baterías, o porte las herramientas. Asimismo, la causa de accidentes puede ser también el portar una herramienta con el dedo puesto en el pulsador, o el conectar la clavija con el pulsador en posición de encendido.

d) **Antes de encender una herramienta, retire todos los instrumentos de calibración o llaves.** El dejar un instrumento de calibración o una llave fija a una parte giratoria de una herramienta eléctrica puede ser la causa de lesiones de personas.

e) **Trabaje hasta donde tenga alcance con seguridad.** Mantenga siempre una posición estable y equilibrio. De esta manera podrá tener un dominio pleno de la herramienta eléctrica en situaciones imprevisibles.

f) **Use ropa adecuada.** No utilice ropa holgada ni joyas. Procure mantener el cabello, la ropa y los guantes a una distancia prudencial de las partes móviles. La ropa holgada, joyas y el cabello largo pueden ser atrapados por las partes móviles.

g) **Si se disponen de medios para conectar equipos de extracción y recogida de polvo, cerciórese de que éstos estén bien conectados y de usarlos correctamente.** El uso de tales equipos puede reducir el peligro causado por la presencia de polvo.

4) Uso de herramientas eléctricas y cuidados de éstas

a) **No sobrecargue la herramienta eléctrica.** Utilice la herramienta correcta, que esté destinada para el trabajorealizado. Una herramienta eléctrica adecuada trabajará mejor y de una manera más segura en la labor para la que ha sido diseñada.

b) **No utilice una herramienta eléctrica, que no se pueda encender y apagar mediante el pulsador.** Cualquiera herramienta eléctrica que no se pueda operar a través del pulsador, constituye un peligro y hay que repararla.

c) **Desconecte la herramienta sacando la clavija del enchufe, y/o desconectando la batería, antes de hacer cualquier calibración, cambio de accesorios, o antes de guardar una herramienta eléctrica, que no se esté utilizando.** Estas medidas de seguridad, preventivas reducen el peligro de un encendido casual de la herramienta eléctrica.

d) **La herramienta eléctrica que no se esté utilizando, aléjela del alcance de los niños y no permita que la utilicen personas que no hayan sido instruidas, sobre el uso de la misma.** La herramienta eléctrica constituye un peligro en manos de usuarios inexpertos.

e) **Dé mantenimiento a la herramienta eléctrica.** Revise la calibración de las partes móviles y su movilidad, fíjese si hay grietas, piezas partidas y cualquier otra situación, que pueda afectar el funcionamiento de la herramienta eléctrica. Si está deteriorada, mándela a reparar antes de volverla a usar. Muchos accidentes se producen por un mantenimiento insuficiente de la herramienta eléctrica.

f) **Mantenga afilados y limpios los instrumentos de corte.** Los instrumentos de corte afilados correctamente y limpios tienen menos probabilidad de que se enreden con el material o se bloqueen, el trabajo con ellos se controla con más dominio.

g) **Utilice herramientas eléctricas, accesorios, instrumentos de trabajo y otros instrumentos, que sean conformes a las presentes instrucciones, y de la forma que haya sido recomendada para una herramienta eléctrica, concreta, tomándose en cuenta las condiciones de trabajo y el tipo de trabajo realizado.** El uso de una herramienta eléctrica para realizar otras actividades que no sean las concebidas, pueden originar situaciones de peligro.

5) Servicio de reparación

a) **Confíe la reparación de su herramienta eléctrica a un personal cualificado, quien utilizará piezas de repuesto idénticas.** De esta manera se garantiza el mismo nivel de seguridad que tenía la herramienta antes de su reparación.

ca. **Un accesorio de un tamaño inadecuado no podrá ser lo suficientemente protegido ni manipulado.**

f) **Las dimensiones de la sujeción de los discos, bridas, los platos de apoyo u otras partes de su accesorio tienen que ser los adecuados para el huso de la herramienta.** El accesorio con orificios de sujeción, que no concuerde con las dimensiones de montaje de la herramienta electromecánica, no tendrá equilibrio, puede vibrar excesivamente y hacer que se pierda el control sobre.

g) **No utilice un accesorio deteriorado.** Antes de usar el accesorio, revise lo siguiente: si hay grietas en los discos de pulir y si las bases de apoyo están agrietadas, desgarradas o extremadamente gastadas y si los cepillos de hierro tienen los alambres flojos o partidos. Si el accesorio o la herramienta se caen, revíselos o monte un accesorio no dañado. Una vez hecha la revisión y montado el accesorio, colóquese, al igual que las personas de los alrededores, fuera del área del accesorio rotatorio y deje en baja la herramienta, a altas revoluciones, durante un minuto. Durante este periodo de prueba, el accesorio que esté deteriorado, por lo general se parte a la mitad o en varios pedazos.

h) **Utilice medios de protección.** En dependencia del uso, utilice un protector para la cara, gafas protectoras o gafas de seguridad. Utilice proporcionalmente máscara antipolvo, protectores de ruido, guantes y ceñideras capaces de retener las partículas del abrasivo o la pieza labrada. La protección de la vista tiene que ser capaz de retener las partículas volantes que se desprenden al realizar diferentes labores. El respirador o la máscara antipolvo tienen que ser capaz de filtrar las partículas que se desprenden durante la actividad que usted realiza. El exponerse durante largo tiempo a un ruido de gran intensidad puede ocasionar pérdida del oído.

- i) Haga que las personas de los alrededores se mantengan a una distancia de seguridad del puesto de trabajo. Todo el que entre en el área de trabajo tiene que utilizar medios de protección. Las partículas de una pieza labrada o un accesorio deteriorado pueden saltar y ocasionar lesiones, incluso fuera totalmente del área de trabajo.
- j) Al realizar un trabajo en el que el instrumento de corte pudiera entrar en contacto con una instalación eléctrica encubierta o con la propia alimentación móvil, coja la herramienta solamente por los lugares de sujeción con aislamiento. Cuando el instrumento de corte entra en contacto con un conductor «con corrientes», la corriente llega las partes metálicas y accesibles de la herramienta, dando lugar a un accidente del usuario por contacto con corriente eléctrica.
- k) Ponga la alimentación móvil fuera del alcance del instrumento rotatorio. Si usted pierde el control, la alimentación móvil se puede partir o reafilar y su mano puede ser atraída por el instrumento rotatorio.
- l) Nunca coloque la herramienta electromecánica cuando el instrumento esté en movimiento. El instrumento rotatorio se puede enredar con la superficie y hacer que usted pierda el control sobre la herramienta.
- m) Nunca ponga en funcionamiento la herramienta electromecánica cuando la vaya a trasladar hacia donde está usted. Cualquier contacto fortuito que se produzca con el instrumento rotatorio puede desgarrar su ropa, atraer el instrumento hacia su cuerpo.
- n) Limpie con regularidad los orificios de ventilación de la herramienta. El ventilador del motor extrae el polvo, que está dentro de la caja y la gran acumulación de polvo puede constituir un peligro.
- o) No trabaje con la herramienta electromecánica cerca de materiales inflamables. Estos materiales se podrían encender con las chispas.
- p) No utilice accesorios que requieran de enfriamiento por líquido. El uso de agua u otros líquidos de enfriamiento puede causar un accidente o la muerte por contacto con electricidad.

Salto en sentido contrario al sentido de giro y advertencias al respecto

El salto en sentido contrario al sentido de giro es una reacción repentina ante el encogimiento o bloqueo del disco rotatorio, plato de apoyo, cepillo u otro instrumento. El encogimiento o atascamiento da lugar a un paro repentino del instrumento rotatorio y esto a la vez hace que el instrumento descontrolado se mueva en sentido contrario a las revoluciones del instrumento, en un punto de atascamiento.

Ejemplo: si el disco lijador se encoge o bloquea en la el borde del disco que entra en el punto de encogimiento puede llegar hasta la superficie del material y hacer que el disco salga con presión hacia arriba o que sea lanzado. En dependencia del sentido del movimiento del disco en el punto de atascamiento, el mismo puede saltar en dirección al usuario o en sentido contrario a éste. En estos casos, los discos lijadores se pueden también partir.

El salto en sentido contrario al sentido de giro es el resultado de un uso incorrecto de la herramienta electromecánica y/o de procedimientos de trabajo inadecuadamente, lo cual se puede evitar cumpliendo al pie de la letra las medidas de seguridad descritas a continuación.

- a) **Sostenga firmemente la herramienta y mantenga una postura correcta de su cuerpo y los brazos para ser capaz de resistir la fuerza del salto en sentido contrario al sentido de giro.** Si la herramienta cuenta con equipamiento para controlar al máximo el salto en sentido contrario al sentido de giro o el momento de torsión como **reacción al ponerla en funcionamiento.** El usuario es capaz de revisar el momento de torsión de reacción y la fuerza del salto en sentido contrario al sentido de giro si cumple correctamente con las medidas de seguridad.
- b) **Nunca acerque las manos al instrumento rotatorio.** El instrumento puede lanzar su mano al producirse el salto en sentido contrario al sentido de giro.
- c) **No esté en las áreas donde la herramienta tenga alcance debido a un salto en sentido contrario al sentido de giro.** El salto en sentido contrario al sentido de giro tira la herramienta en sentido contrario al movimiento del disco en el punto de atascamiento.
- d) **Tenga sumo cuidado con el desbastado de esquinas, bordes agudos y otros.** Evite que el instrumento salte y se bloquee. Las esquinas y los bordes agudos, o los saldos tienen a bloquear el instrumento rotatorio, lo cual hace que se pierda el control, o puede producir un salto en sentido contrario al sentido de giro.
- e) **No conecte a la herramienta un disco de corte y tallado de transmisión por cadena, o un disco de corte dentado.** Estos discos producen un salto en sentido contrario al sentido de giro y pérdida del control.

Advertencias de seguridad específicamente para labores de rectificado y corte abrasivo:

- a) **Utilice únicamente tipos de discos, que sean recomendados por el fabricante y una cubierta protectora diseñada para el tipo de disco seleccionado.** Los discos para los que no haya sido diseñada una herramienta electromecánica no podrán ser cubiertos de forma adecuada, por lo tanto son un peligro.
- b) **La cubierta protectora tiene que quedar bien fija a la herramienta electromecánica y puesta en posición correcta para garantizar una máxima seguridad, de manera tal que quede descubierta una parte mínima del disco en sentido del usuario.** La cubierta protectora ayuda a proteger al usuario de las partículas de metal que salen del disco y de un contacto casual con el disco.
- c) **Los discos hay que utilizarlos solamente para los usos recomendados.** Ejemplo: no afíle con el lateral del disco de corte. Los discos

abrasivos de corte están concebidos para corte periférico, la fuerza lateral, que actúa sobre los discos los podría destrozar.

- d) **Utilice siempre bridas de discos no deterioradas y que sean de una medida adecuada y que se correspondan con la forma del disco escogido por usted.** Unas bridas correctas del disco lo sostienen disminuyendo así la posibilidad de que éste se parta. Las bridas para corte se pueden diferenciar de las bridas para rectificadas.
- e) **No utilice discos desgastados, que originalmente eran de dimensiones mayores, para herramientas electromecánicas más grandes.** Los discos concebidos para herramientas electromecánicas más grandes no son adecuados para una mayor cantidad de revoluciones de una herramienta más pequeña y se pueden partir.

Advertencias de seguridad adicionales, específicamente para labores de corte abrasivo:

- a) **No empuje el disco de corte y no haga una presión excesiva sobre él. No trate de hacer un corte extremadamente profundo.** Cuando el disco está sobrecargado, aumenta la carga y el disco tiende a encorvarse o atascarse.
- b) **No exponga su cuerpo en la línea delantera y trasera del disco rotatorio.** En el momento en que el disco se mueve en sentido contrario a su cuerpo, en el punto de trabajo, el salto en sentido contrario al sentido de giro puede hacer que la herramienta electromecánica y el disco girando le caiga directamente a usted.
- c) **Si el disco se atasca o el corte se interrumpe por cualquier razón, apague la herramienta electromecánica y sosténgala sin que se mueva hasta que el disco pare.** Nunca intente sacar el disco del corte si está en movimiento, de lo contrario puede producirse un salto en sentido contrario al sentido de giro. Compruebe la situación y tome medidas para que el disco no se pueda atascar.
- d) **No siga cortando en la pieza labrada. Deje que el disco alcance todas las revoluciones y comience a cortar con cuidado.** Si usted vuelve a arrancar la herramienta con el disco en el corte, el disco se puede atascar, salir poco a poco hacia arriba o saltar en sentido contrario al sentido de giro.
- e) **Asegure los paneles y otras piezas grandes de unidades labradas para reducir el peligro de que el disco se atasque y salte en sentido contrario al sentido de giro.** Las piezas labradas grandes tienen tendencia a encorvarse por su propio peso. Los apoyos tienen que colocarlos debajo de la pieza labrada, cerca de la línea de corte y cerca de los bordes de la pieza labrada, a ambos lados del disco.
- f) **Ponga especial atención a la hora de hacer un «corte en una cavidad» en paredes terminadas u otras áreas sin salida.** Un disco penetrante puede hacer un corte en tuberías de gas o de agua, en objetos o instalaciones eléctricas o puede saltar en sentido contrario al sentido de giro.

Advertencias de seguridad específicamente para labores de trabajo de rectificado plano:

- a) **No utilice un papel de esmeril grande por el plato de rectificado.** Al seleccionar el papel de esmeril, ríjase por las recomendaciones del fabricante. Un papel de esmeril, que sobresalga por el disco de rectificado corre el peligro de desgarrarse, además, el disco se puede atascar y saltar en sentido contrario al sentido de giro.

Advertencias de seguridad específicamente para labores de trabajo de rectificado con cepillo de hierro:

- a) **Tenga en cuenta que cuando se realiza una actividad corriente, se desprenden cerdas del cepillo.** No sobrecargue las cerdas con una carga excesiva del cepillo. Las cerdas metálicas penetran con facilidad en la ropa y/o en la piel.
- b) **Si para el rectificado con cepillo de hierro está recomendado utilizar una cubierta protectora, cerciósese de que no haya ningún contacto entre el disco de alambre o el cepillo y la cubierta protectora.** El disco de alambre o el cepillo puede aumentar de diámetro cuando trabaja bajo los efectos de carga y fuerza centrífuga.

Especificaciones técnicas

Amoladora angular

Modelo	EBU 18-25
Tensión de alimentación	230 V
Frecuencia de la red	50 – 60 Hz
Potencia absorbida	2 500 W
Revoluciones en vacío	8 500 min ⁻¹
Muela abrasiva ø max.	180 mm
Velocidad periférica	80 m.s ⁻¹
Rosca de husillo de ajuste	M 14
Limitación del corriente de disparo	✓
Peso sin herramientas	5,7 kg
Clase de protección	II /

Descripción del equipo

- 1 Contactor
- 2 Botón / manecilla de sujeción y seguridad
- 3 Orificio de ventilación
- 4 Clavija de bloqueo de husillo
- 5 Caja de cambio
- 6 Husillo de cuello / spindle collar
- 7 Husillo de rectificar
- 8 Sujetador auxiliar
- 9a Cubierta protectora para rectificado
- 9b Cubierta protectora para corte
- 10 Resalto de guía/Giding pad
- 11 Palanca de sujeción
- 12 Tuerca
- 13 Brida inferior
- 14 Disco abrasivo
- 15 Tuerca de sujeción
- 16 Llave
- 17 Tuerca de sujeción rápida./ Quick-action nut
- 18 Colocación de la tuerca de fijación
- 19 Disco de corte

Es posible que los accesorios aquí presentados o descritos no formarán parte de la entrega.

Aislamiento doble

Para garantizar la máxima seguridad a los usuarios, nuestras herramientas están construidas de tal modo que satisfagan las reglamentaciones europeas vigentes (norma EN). Los aparatos con un aislamiento dobles se indican a escala internacional con un doble cuadrado. Este tipo de herramientas no deben conectarse a una toma de tierra y para su alimentación es suficiente un cable de dos hilos. Las herramientas se han desarrollado de conformidad con la norma EN 55014.

Utilización

La máquina está diseñada para la división, desbastado y cepillado de materiales de metal y piedra sin el uso de agua. Para la división de piedra deben emplearse los carros guía.

El usuario será el único responsable en caso de uso indebido de la máquina.

Elementos de protección y montajes de éstos

¡La rectificadora se puede utilizar únicamente con la cubierta protectora puesta!
¡Atención! Extraiga siempre el cable de alimentación del enchufe de la fuente de energía eléctrica, antes de manipular cualquier accesorio en el aparato.

Cubierta protectora

¡Atención! La cubierta protectora, que está destinada exclusivamente para trabajar con el disco de rectificado, es parte del equipamiento estándar de la rectificadora angular. Para hacer cortes con la rectificadora es sumamente necesario ponerle una cubierta protectora a la rectificadora para trabajar con discos de corte, la cual usted puede adquirir en la red comercial con el No. 00 763 303 para 180 mm de ø. De no utilizar la mencionada cubierta al hacer un corte, usted se expondrá a un gran peligro de accidente, por lo tanto, la firma Narex no asume en este caso la responsabilidad del no uso de la cubierta especial para cortes y una eventual afectación de la salud del usuario o de otras personas lesionadas, por no cumplir con las instrucciones de seguridad.

Libere el botón de conexión (11). Coloque la cubierta de protección (9) en el cuello de sujeción (6). Introduzca la salida de inducción (10) en las ranuras del cuello de sujeción. Coloque la cubierta de protección (9) en la posición de trabajo adecuada y fije firmemente el cabezal con la manecilla de fijación (11). Por razones de seguridad, debe ajustarse la tuerca (12) con un momento de 3+0,5 Nm.

ción (11). Por razones de seguridad, debe ajustarse la tuerca (12) con un momento de 3+0,5 Nm.

Sujetador auxiliar

La construcción especial «VIBRASTOP» contribuye a reducir las vibraciones del mango adicional (8). Se puede fijar el mango adicional tanto desde el lado izquierdo como derecho de la caja de cambios (5). Para algunas tareas, es preferible fijar el mango en la caja de cambios desde la superficie.

Ajuste del disco de rectificado o el disco de corte

¡Atención! Extraiga siempre el cable de alimentación del enchufe de la fuente de energía eléctrica, antes de manipular cualquier accesorio del aparato.

Montaje con la tuerca de sujeción

Limpie la brida inferior (13) y la tuerca de compresión (15), así como también las superficies de compresión del disco de rectificado, respectivamente, del disco de corte. Coloque la brida inferior (13) (colocarla en dirección hacia afuera) en el huso (7). Coloque el disco de rectificado, respectivamente, de corte (14, respectivamente, 19). Al colocar la brida inferior (13) ésta tiene que encajar exactamente en el orificio del disco de rectificado (14), respectivamente, del disco de corte (19). A continuación, coloque la tuerca de compresión (15) en el huso (7) para que cuando ajuste el disco de rectificado (14), la tuerca de ajuste (18) quede colocada en dirección al disco y para que cuando ajuste el disco de corte (19), la tuerca de ajuste (18) quede en dirección contraria al disco.

Ajustar bien la clavija de bloqueo del husillo (4).

¡Cuidado! La clavija de bloqueo puede usarse sólo al estar el husillo desconectado y/o la máquina desconectada de la red de alimentación.

Girar con el disco/husillo hasta el momento de no estar ajustado bien la clavija de bloqueo (4) Atornillar bien la tuerca de sujeción (15) con la llave (16). Antes de poner la máquina en marcha es preciso examinar de no girarse el disco de modo libre.

Montaje con la tuerca de reacción rápida/Quick-action nut

La tuerca de sujeción puede apretarse y/o aflojarse sólo manualmente (no usar ningún tipo de la herramienta de sujeción). El montaje del disco de muela abrasiva y/o de corte se realiza de igual modo como en el caso de la máquina sin la tuerca de reacción rápida/Quick-action nut. La diferencia consiste de que al estar bloqueado el husillo la tuerca de reacción rápida/Quick-action nut (17) puede ajustarse sólo manualmente.

¡Cuidado! Se prohíbe ajustar la tuerca de reacción rápida/Quick-action nut sin el disco. Peligro de deteriorarse el mecanismo!

Puesta en servicio

Comprobar los datos en la chapa de identidad con el voltaje actual de alimentación. Las herramientas designadas con el voltaje 230 V~ pueden conectarse sólo a 220/240 V~. Comprobar la concordancia de modelos de la clavija y enchufe.

Conexión y/o desconexión

Empuje la manecilla de seguridad (2) hacia delante, de modo que le quite el seguro a la manecilla del interruptor (1). Simultáneamente, pulse la manecilla del interruptor (1); esto podrá la herramienta en funcionamiento y, si la suelta, se apagará.

Servicio permanente

Empuje la manecilla de seguridad (2) hacia delante, de modo que le quite el seguro a la manecilla del interruptor (1). Simultáneamente, pulse la manecilla del interruptor (1) y presione la manecilla de seguridad (2) hacia delante. Para interrumpir el modo de funcionamiento continuo, pulse de nuevo y suelte la manecilla del interruptor (1).

Regulación electrónica

Mejora la productividad, la vida útil de la rectificadora, la comodidad durante el trabajo, la calidad y la seguridad. Ofrece las siguientes funciones:

Protección contra encendido reiterado

Si durante la utilización se interrumpe la alimentación (extracción de las clavijas de la fuente variable, apagado de los plomos, etc.), el botón permanece retenido en la posición de encendido, tras la reanudación de la alimentación la herramienta no se encenderá automáticamente. Primero deberá apagarla y después encenderla de nuevo, para que la rectificadora funcione.

Impulso paulatino

La regulación electrónica garantiza, tras encender la rectificadora, el impulso continuo a las revoluciones de trabajo sin un impulso innecesario. De este modo se reduce el gasto de la transmisión y se aumenta la vida útil de la rectificadora.

Protección durante el bloqueo de los discos

Cuando corte con los discos de corte, pueden llegar a bloquearse. Para evitar los riesgos de daños que se sobrecaliente la máquina, el sistema electrónico reacciona con una detención súbita del motor. El motor parado deja de girar y produce un sonido sordo. Para poner de nuevo la máquina en funcionamiento, apáguela y vuélvala a encender.

Discos rectificadores y de corte

Compruebe en la etiqueta de los discos la velocidad periférica permitida o las revoluciones permitidas.

Cuando en el disco se indiquen las revoluciones permitidas, éstas no pueden ser inferiores a las revoluciones de la rectificadora en vacío.

Se pueden utilizar discos con una velocidad periférica permitida de 80 m.s⁻¹ y superior.

Realice una prueba dejando que los nuevos discos de corte rueden durante alrededor de 1 minuto en vacío.

Si los discos vibran o no están equilibrados, no los utilice y deséchelos.

Proteja los discos contra choques, golpes y lubricantes.

Si los discos rectificadores y de corte están gastados hasta las dimensiones indicadas en la cubierta de protección (ver el símbolo de la flecha), le recomendamos que los sustituya. De este modo, conseguirá un afilado, corte u otra acción óptimas (debido a la velocidad periférica de los discos rectificadores o de corte).

Mantenimiento

En ningún caso los orificios de ventilación (3) de la protección del motor podrán atascarse.

El cambio del cable puede efectuarse sólo en un taller electrónico profesional con la licencia.

Después finalizado 200 horas aproximadamente del servicio hay que efectuar:

Control de la longitud de cepillos. Los cepillos más cortos que 5 mm deberán cambiarse por nuevos.

La máquina se desconectará automáticamente al estar los cepillos gastados. Para el mantenimiento hay que mandar la máquina a la asistencia técnica correspondiente.

Recambio de grasa de lubricación en la caja de cambios y/o en los cojinetes

Para guardar la clase de protección es indispensable de someter a control la máquina desde el punto de vista de su seguridad

Dichos labores deben efectuarse en un taller electrónico profesional provisto con la autorización.

Almacenamiento

Los aparatos embalados se pueden almacenar en almacenes sin calefacción, donde la temperatura no descienda por debajo de -5° C.

Los aparatos sin embalar únicamente se pueden conservar en almacenes secos, donde la temperatura no baje de los +5° C y donde estén protegidos de cambios bruscos de temperatura.

Reciclaje

Las herramientas eléctricas, los accesorios y los embalajes controlarse continuamente para que no dañen el medio ambiente.

Únicamente para países de la UE:

¡No deseche las herramientas eléctricas con los desechos domésticos! Según la Directiva europea 2002/96/CE sobre residuos de aparatos eléctricos y electrónicos y su transposición en las leyes nacionales, las herramientas eléctricas desmanteladas inutilizables deben reunirse para controlar continuamente que no afectan al medio ambiente.

Garantía

Nuestras herramientas disponen de una garantía para los defectos de los materiales o de la fabricación, de conformidad con las normas estipuladas en el país pertinente, con una duración mínima de 12 meses. En los Estados de la Unión Europea, la garantía tendrá una duración de 24 meses para los productos destinados al uso privado (acreditado con la factura o el recibo). No estarán cubiertos por la garantía los daños derivados del desgaste natural, sobrecarga, una manipulación inadecuada, por ejemplo los daños causados por el usuario o por una utilización contraria a las instrucciones, o los daños conocidos en el momento de la compra.

Las reclamaciones únicamente se aceptarán si el aparato no está desmontado y se devuelven al proveedor o a un servicio técnico autorizado de NAREX. Guarde bien el manual de operación, las instrucciones de seguridad, la lista de piezas de repuesto y el justificante de compra. En caso contrario, se aplicarán siempre las condiciones de garantía actuales.

Información sobre el nivel de ruido y vibraciones

Los valores fueron medidos de conformidad con la Norma Estatal Checa EN 60745.

Nivel de presión acústica $L_{pA} = 95$ dB (A).

Nivel de potencia acústica $L_{WA} = 108$ dB (A).

Imprecisión de medición K = 3 dB (A).

¡Utilice protectores auditivos!

El valor de vibraciones calculado, que influye en las manos y brazos: 3,8 m.s⁻².

Imprecisión de medición K = 1,5 m.s⁻².

Declaración de conformidad

Declaramos que este equipo cumple con los requerimientos de las siguientes normas y directivas.

Seguridad:

EN 60745-1; EN 60745-2-3

Directiva 98/37/ES (hasta el 28-12-2009); 2006/42/EC

(desde el 29-12-2009)

Compatibilidad electromagnética:

EN 55014-1; EN 55014-2; EN 61000-3-2; EN 61000-3-3

Directiva 2004/108/EC



Narex s.r.o.

Chelčického 1932

470 01 Česká Lípa

Antonín Pomeisl

Apoderado

01-12-2009

Sujeto a cambios

Общие правила техники безопасности



ПРЕДУПРЕЖДЕНИЕ! Прочитайте все правила техники безопасности и комплектную Инструкцию. Несоблюдение нижеприведенных указаний может повлечь за собой поражение эл. током, пожар и/или серьезное ранение лиц.

Смотрите все указания и Инструкцию для возможного повторного прочтения в будущем.

Под выражением «эл. инструмент» подразумеваем во всех нижеприведенных предупреждениях электрическое оборудование, питаемое (через подвижной подводящий кабель) от сети, или оборудование, питаемое от батареи (без подвижной подводящей линии).

1) Безопасность рабочей среды

a) Содержите место работы чистым и хорошо освещенным. Беспорядок и темные места бывают причиной несчастных случаев.

b) Не пользуйтесь эл. оборудованием во взрывоопасной среде, где имеются горючие жидкости, газы или пыль. в эл. оборудовании образуются искры, которые могут зажечь пыль или испарения.

в) Применяя эл. оборудование, предотвратите доступ детей и посторонних лиц. Если вас будут беспокоить, то вы можете потерять контроль над выполняемой операцией.

2) Эл. безопасность

a) Вилка подвижного подводящего кабеля должна соответствовать сетевой розетке. Вилку никогда никаким способом не модифицируйте. с оборудованием, оснащенным защитным соединением с землей, никогда не пользуйтесь никакими приставками. Подлинные вилки и соответствующие розетки ограничат опасность поражения эл. током.

b) Избегайте контакта тела с заземленными предметами, как напр. трубопровод, радиаторы центрального отопления, плиты и холодильники. Опасность поражения эл. током выше, когда ваше тело соединено с землей.

в) Не подвергайте эл. оборудование воздействию дождя, или влажности. Если в эл. оборудование проникнет вода, растет опасность поражения эл. током.

г) Не применяйте подвижной подводящий кабель для любых других целей. Никогда не тащите оборудование за подводящий кабель и не выдергивайте насильно вилку из розетки. Защищайте подводящий кабель от жары, жира, острых кромок и подвижных компонентов. Поврежденные или скрученные кабели повышают опасность поражения эл. током.

д) Если эл. оборудование применяется на открытой площадке, пользуйтесь удлинительной подводящей линией, годной для применения наружу. Применение удлинительной подводящей линии, годной для применения вне здания, ограничивает опасность поражения эл. током.

e) Если эл. оборудование применяется во влажной среде, пользуйтесь системой питания, защищенной предохранительным выключателем (RCD). Применение RCD ограничивает опасность поражения эл. током.

3) Безопасность лиц

a) Пользуясь эл оборудованием, уделяйте внимание как раз выполняемой операции, сосредоточьтесь и раздумывайте трезво. Не работайте с эл. оборудованием, если вы устали или под воздействием онемяющих средств, спиртных напитков или лекарств. Момент рассеянности при применении эл. оборудования может повлечь за собой серьезное ранение лиц.

b) Пользуйтесь защитными средствами. Всегда пользуйтесь средствами защиты глаз. Защитные средства, как напр. респиратор, защитная противоскользящая обувь, твердое покрытие головы или защита слуха, применяемые в согласии с условиями труда, ограничивают опасность ранения лиц.

в) Избегайте неумышленного пуска. Убедитесь, что при соединении вилки с розеткой или при установке батарей или транспортировке оборудования выключатель действительно выключен. Транспортировка оборудования пальцем на выключателе или ввод вилки оборудования в розетку сети питания с включенным выключателем может стать причиной несчастных случаев.

г) До включения оборудования уберите все наладочные инструменты или ключи. Наладочный инструмент или ключ, который останется прикрепленным к вращающейся части эл. оборудования, может быть причиной ранения лиц.

д) Работайте лишь там, где надежно достаете. Всегда соблюдайте стабильную позицию и балансировку. Таким способом будете лучше управлять эл. оборудованием в непредвиденных ситуациях.

e) Одевайтесь подходящим способом. Не пользуйтесь свободной одеждой или украшениями. Следите за тем, чтобы ваши волосы, одежда и перчатки были достаточно далеко от движущихся частей. Свободная одежда, украшения или длинные волосы могут быть захвачены движущимися частями.

ж) Если имеются средства для присоединения оборудования к системе отсасывания и сбора пыли, такие средства должны быть надежно присоединены и должны правильно применяться. Применение таких систем может ограничить опасность, вызванную образующейся пылью.

4) Применение эл. оборудование и забота о нем

a) Не перегружайте эл. оборудование. Применяйте правильное оборудование, годное для выполняемой операции. Правильное эл. оборудование будет выполнять работы, для которых было сконструировано и предназначено, лучше и более надежно.

b) Не применяйте эл. оборудование, которое нельзя включить и выключить от выключателя. Любое эл. оборудование, которым нельзя управлять от выключателя, является опасным и должно быть отремонтировано.

в) До начала любой наладки, настройки, замены принадлежностей или хранения неприменяемого эл. оборудования отсоедините эл. оборудование путем отсоединения вилки от сетевой розетки или отсоединением батарей. Эти профилактические правила техники безопасности ограничивают опасность случайного пуска эл. оборудования.

г) Неприменяемое эл. оборудование храните вне досягаемости детей и не разрешите лицам, не ознакомленным с эл. оборудованием или с настоящими Правилами, пользоваться эл. оборудованием. Эл. оборудование - опасный прибор в руках неопытных пользователей.

д) Выполняйте техобслуживание эл. оборудования. Проверьте настройку движущихся частей и их подвижность, обратите внимание на трещины, поломанные части и любые другие факты, которые могли бы поставить нормальное функционирование эл. оборудования под угрозу. Если оборудование повреждено, обеспечите его ремонт до последующего его применения. Много несчастных случаев вызвано недостаточным техобслуживанием эл. оборудования.

e) Режущие инструменты соблюдайте чистыми и острыми. Правильный уход и правильная заточка режущих инструментов по всей вероятности не повлечет за собой зацепление за материал или блокировку, и работа с ними будет легче проверяться.

ж) Эл. оборудование, принадлежности, рабочие инструменты, и т.д., применяйте в согласии с настоящими Правилами и способом, предписанным для конкретного эл. оборудования с учетом конкретных рабочих условий и вида выполняемых операций. Применение эл. оборудования для выполнения других непредусмотренных операций может повлечь за собой опасные ситуации.

5) Сервис /Техобслуживание

a) Ремонты вашего эл. оборудования возложите на квалифицированное лицо, которое будет пользоваться подлинными запасными частями. Таким способом будет обеспечен тот же самый уровень безопасности эл. оборудования, что и до выполнения ремонта.

Специальные указания по технике безопасности

Правила техники безопасности, совместные для рабочих операций шлифования, плоского шлифования, шлифования проволочной щеткой или для абразивной резки:

- a) Это электромеханическое оборудование предназначено для применения в качестве шлифовального станка, плоскошлифовального станка, шлифовального станка с проволочной щеткой или в качестве режущего инструмента. Прочитайте все предупредительные инструкции, указания, рисунки и спецификации для конкретного электромеханического оборудования. Несоблюдение всех нижеприведенных указаний может повлечь за собой поражение эл. током, пожар и/или серьезное ранение.
- b) Не рекомендуется выполнять с этим оборудованием такие операции, как полировку. Выполнение операций, для которых это оборудование не предназначено, может образовать риск и вызвать ранение лица.
- c) Не пользуйтесь принадлежностями, которые не были определены проектировщиками и не рекомендуются производителем оборудования. Сам факт, что принадлежность можно подключить к вашему эл. оборудованию, не гарантирует его надежную эксплуатацию.
- d) Номинальные обороты принадлежностей должны по крайней мере равняться макс. оборотам, указанным на эл. оборудовании. Принадлежности, работающие при превышенных оборотах, чем его номинальные обороты, может разломиться и уничтожиться полностью.
- e) Наружный диаметр и толщина ваших принадлежностей должны лежать в пределах номинального диапазона для вашего электромеханического оборудования. Принадлежности неправильного размера нельзя достаточно защитить или управлять ими.
- f) Крепёжные размеры дисков, фланцев, опорных плит или всех других принадлежностей должны быть годными для крепления к шпindelю эл. оборудования. Принадлежности с крепёжными отверстиями, не соответствующими монтажным размерам электромеханического оборудования, будут несбалансированными, могут вызвать чрезмерные вибрации и потерю контроля.
- g) Не применяйте поврежденные принадлежности. До каждого применения проверьте принадлежность: на шлифовальных дисках - трещины или отломанные куски, у опорных плит - трещины, разрыв или чрезмерный износ, на проволочных щетках - освободившиеся или лопнувшие проволоки. Если принадлежность или оборудование упало, проверьте повреждение и установите неповрежденные принадлежности. После проверки и установки принадлежностей вы и другие лица должны стоять вне плоскости вращающихся принадлежностей; дайте оборудованию поработать на макс. оборотах на холостом ходу на протяжении одной минуты, в течение этого опытного периода поврежденные принадлежности как правило разломятся или распадутся.
- h) Пользуйтесь личными защитными средствами, в зависимости от области применения используйте щиток лица, защитные очки или предохранительными очками, в достаточном объеме пользуйтесь маской, защищающей вас от пыли, средствами защиты слуха, перчатками и фартуком, способным уловить небольшие куски обрабатываемого изделия или абразива. Защита глаз должна быть способна задержать отлетающие осколки, образующиеся в течение различных операций. Маска или респиратор должны быть способны отфильтровать частицы, образующиеся в течение вашей деятельности. Длительное подвержение шуму высокого уровня может повлечь за собой потерю слуха.
- i) Посторонние лица должны стоять на опасном расстоянии от рабочей зоны. Каждый, кто выйдет в рабочую зону, должен пользоваться личными защитными средствами. Осколки обрабатываемого изделия или поврежденные принадлежности могут отлетать и вызвать ранение даже вне собственно рабочей зоны.
- j) В течение работы, когда режущий инструмент мог бы коснуться скрытой линии или собственно подвижного подводящего кабеля, держите эл. оборудование лишь на местах изолированной поверхности рукоятки. Режущий инструмент, который коснется «проводящего» кабеля может вызвать, что доступные металлические части оборудования станут токоведущими, что повлечет за собой поражение пользователя эл. током.
- k) Разместите подвижной подводящий кабель вне досягаемости вращающегося инструмента. При утрате

контроля подвижной кабель может быть перерезан или перешлифован и ваша рука может быть втягнута во вращающийся инструмент.

- l) Никогда не кладите электромеханическое оборудование на пол/стол, пока не будет инструмент полностью остановлен. Вращающийся инструмент может зацепиться за поверхность и выдернуть оборудование из-под вашего контроля.
- m) Никогда не включайте электромеханическое оборудование в течение транспортировки на вашей стороне. Случайное прикосновение к вращающемуся инструменту может захватить вашу одежду и притянуть инструмент к вашему телу.
- n) Регулярно чистите вентиляционные отверстия оборудования. Вентилятор двигателя засасывает пыль вовнутрь шкафа и чрезмерное накопление металлической пыли может вызвать эл. опасность.
- o) Не работайте электромеханическим оборудованием вблизи горючих материалов. Эти материалы могли бы воспламениться от искр.
- p) Не пользуйтесь принадлежностями, нуждающимися в охлаждении жидкостью. Применение воды или других охлаждающих жидкостей может повлечь за собой поражение или смерть эл. током.

Обратный удар и с этим связанные предупреждения

Обратный удар - это внезапная реакция на зажатие или защемление вращающегося диска, опорной плиты, щетки или другого инструмента. Зажатие или защемление вращающегося инструмента вызовет внезапный останов вращающегося инструмента, который повлечет за собой, что неконтролируемый инструмент движется по направлению, противоположному вращению инструмента в точке защемления. Напр.: если будет шлифовальный круг зажат или защемлен в обрабатываемом изделии, кроме диска, вводимая в точку зажатия, может проникнуть в поверхность материала и вызвать, что диск будет выдвинен вверх или отброшен. В зависимости от направления вращения диска в точке защемления диск может либо выскочить в направлении к пользователю или от него. Шлифовальные диски могут в этих случаях тоже лопнуть.

Обратный удар является результатом неправильного применения электромеханического оборудования и/или неправильных рабочих процессов или условий и его можно предотвратить правильным соблюдением нижеописанных мер безопасности.

- a) Оборудование держите жестко и сохраняйте правильное положение вашего тела так, чтобы вы способны были преодолеть усилия обратного удара. Всегда пользуйтесь вспомогательной рукояткой (если оборудование ею оснащено) для достижения макс. контроля над обратным ударом или реактивным крутящим моментом при вводе оборудования в эксплуатацию. Пользователь способен контролировать реактивные крутящие моменты и усилия обратного удара, если соблюдает правильные меры безопасности.
- b) Никогда не касайтесь рукой вращающегося инструмента. Инструмент может вашу руку отбросить из-за обратного удара.
- c) Не стойте в пространстве, где может быть инструмент выброшен из-за обратного удара. Обратный удар вызовет инструмент в направлении, противоположном движению диска в точке защемления.
- d) Уделите особое внимание обработке углов, острых кромок, и т.д. Предотвратите скачки и защемление инструмента. Углы, острые кромок или скачки склонны к защемлению вращающегося инструмента и к потере контроля или к обратному удару.
- e) Не присоединяйте к оборудованию пыльный режущий инструмент или пыльный диск сужающимися. Эти диски часто вызывают обратный удар и утрату контроля над оборудованием.

Предупреждения, предназначенные конкретно для операция шлифования и абразивной резки:

- a) Применяйте лишь типы дисков, рекомендуемые производителем и защитный кожух, предназначенный для подобразного диска. Диски, для которых не было электромеханическое оборудование конструировано, не могут быть защищены надлежащим способом и поэтому являются опасными.
- b) Защитный кожух должен быть надежно прикреплен к электромеханическому оборудованию и установлен в правильное положение для макс. безопасности, чтобы была открыта лишь минимальная часть диска в сторону пользователя. Защитный кожух помогает защитить пользователя от осколков диска и от случайного прикосновения к диску.

- в) Диск должны применяться лишь для рекомендуемых областей. Напр. не выполняйте шлифование боковой стороной разрезного диска. Абразивные разрезные диски предназначены для контурного резания, боковые силы, действующие на эти диски, могли бы их разломать.
- з) Всегда пользуйтесь неповрежденными фланцами дисков правильного размера и формы для вами выбранного диска. Правильные фланцы диска поддерживают диск и тем самым ограничивают риск, что диск полетит. Фланцы для резки могут отличаться от фланцев для шлифования.
- д) Не пользуйтесь изношенными дисками первоначально больших размеров для большего электромеханического оборудования. Диски, предназначенные для большего электромеханического оборудования, не годны для более высоких оборотов небольшого оборудования и могут полнуть.

Дополнительные предупреждения, предназначенные для рабочих операций абразивной резки:

- а) Не давите на разрезной диск и не прилагайте чрезмерное давление. Не пытайтесь добиться чрезмерной глубины разреза. Перегрузка диска повышает нагрузку и склонность к скручиванию или защемлению диска в точке разреза и возможность обратного удара или разрыва диска.
- б) Не стойте своим телом в прямой с вращающимся диском и за ним, в момент, когда диск в рабочей точке движется от вашего тела, возможный обратный удар может выбросить проскальзывающий диск и электромеханическое оборудование прямо на вас.
- в) Если диск защемится или резка по любым причинам прекращена, выключите электромеханическое оборудование и держите его, пока диск не будет полностью остановлен. Никогда не пытайтесь вынуть разрезной диск из зоны разреза, когда диск движется, так как мог бы произойти обратный удар. Проверьте ситуацию и приведите в порядок, чтобы возможно было исключить защемление диска.
- з) Не продолжайте резать обрабатываемое изделие. Дайте диску добиться полных оборотов и осторожно начните повторно резать. Если включите оборудование с диском в точке разреза, диск может защемиться, может быть выдавлен вверх

или может произойти обратный удар.

- д) Подоприте панели и другие большие обрабатываемые изделия, чтобы ограничить опасность защемления диска и обратного удара. Большие обрабатываемые изделия склонны прогибаться от собственного веса. Опоры должны быть размещены под обрабатываемым изделием вблизи прямой разреза и вблизи кромок обрабатываемого изделия по обеим сторонам диска.
- е) Уделите большое внимание выполнению «разреза в полость» в существующие стены или другие глухие пространства. Проникающий диск может разрезать газопровод, водопровод, эл. линию или предметы, которые могут вызвать обратный удар.

Предупреждения, предназначенные конкретно для операций плоского шлифования:

- а) Не применяйте чрезмерно большую шлифовальную шкурку для шлифовального диска. Выбирая шлифовальную шкурку, соблюдайте рекомендации производителя. Большая шлифовальная шкурка, выходящая за рамки шлифовальной плиты, вызывает риск разрыва и может повлечь за собой защемление, разрыв диска и обратный удар.

Предупреждения, предназначенные конкретно для операций шлифования с проволочной щеткой:

- а) Обратите внимание на то, что даже в течение нормальной работы проволоки выбрасываются из щетки. Не перегружайте проволоки чрезмерной нагрузкой щетки. Проволока может легко проникнуть через одежду или кожу.
- б) Если для шлифования проволочной щеткой рекомендуется применение защитного кожуха, убедитесь, что проволочный диск или щетка не находится в контакте с защитным кожухом. Проволочный диск или щетка может в течение работы под воздействием нагрузки и центробежных сил увеличивать свой диаметр.

Технические данные

Угловой шлифовальный станок

Модель	EBU 18-25
Напряжение питания	230 V
Частота	50 – 60 Hz
Потребляемая (входная) мощность	2 500 W
Скорость без нагрузки	8 500 min ⁻¹
Шлифовальный диск ø макс.	180 мм
Окружная скорость	80 m.s ⁻¹
Резьба крепежного шпинделя	M 14
Ограничение начального тока	✓
Масса без инструмента	5,7 кг
Класс защиты	II / □

Описание станка

- 1Выключатель
- 2Предохранительная и фиксирующая кнопка/рычажок
- 3Вентиляционные отверстия
- 4Блокировочная цапфа шпинделя
- 5Коробка передач
- 6Крепежная шейка
- 7Шлифовальный шпиндель
- 8Дополнительная рукоятка
- 9aЗащитный кожух для шлифования
- 9bЗащитный кожух для резания
- 10Направляющий буртик
- 11Крепежная ручка
- 12Гайка
- 13Фланец нижний
- 14Шлифовальный диск
- 15Зажимная гайка
- 16Ключ
- 17Быстрозажимная гайка
- 18Буртик зажимной гайки
- 19Разрезной диск

Изображённые или описанные принадлежности могут не входить в комплект поставки.

Двойная изоляция

В целях максимальной безопасности пользователя наши аппараты сконструированы в соответствии с действующими европейскими стандартами (нормами EN). Устройства с двойной изоляцией обозначены международным символом двойного квадрата. Такие устройства не должны быть заземлены, и для их подключения достаточно двужильного кабеля. Защита аппаратов от помех выполнена согласно EN 55014.

Использование

Машина предназначена для резки, черновой обработки и крацевания металлических и каменных материалов без использования воды. Для резки камня служит ходовая каретка.

За применение не по назначению несёт ответственность сам пользователь.

Защитные элементы и их монтаж

Шлифовальный станок разрешено применять лишь с установленным защитным кожухом!

Внимание! До начала любого обращения с принадлежностями станка нужно всегда сперва отсоединить подводящий кабель от розетки источника тока.

Защитный кожух

Внимание! Составной частью стандартной оснастки углового шлифовального станка является защитный кожух, предназначенный исключительно для работы со шлифовальными дисками. Если хотим резать, угловой шлифовальный станок придется оснастить защитным кожухом для работы с разрезными дисками, который можно приобрести в магазинах, № заказа 00 763 303 для ø 180 мм. Если не установите этот кожух для резания, то вы подвергаете себя повышенному риску травмы и в таком случае фирма «Narex» не будет отвечать за возможное повреждение здоровья пользователя или другого лица, раненного как следствие нарушения правил техники безопасности.

Отпустите зажимной рычажок (11). Установите защитный кожух (9) на зажимную шейку (6). Направляющий выступ (10) вы должны ввести в паз на зажимной шейке. Поместите защитный кожух (9) в соответствующее рабочее положение и крепко затяните патрон зажимным рычагом (11).

По причинам безопасности необходимо затянуть найку (12) моментом 3+0,5 Нм.

Дополнительная рукоятка

Благодаря специальной конструкции VIBRASTOP вибрации уменьшаются дополнительной рукояткой (8). Дополнительную рукоятку можно навинтить с левой или правой стороны коробки передач (5). Для некоторых работ рукоятку лучше навинтить на коробку передач сверху.

Крепление шлифовального или разрезного диска

Внимание! До начала любого обращения с принадлежностями станка нужно всегда сперва отсоединить подводящий кабель от розетки источника тока.

Монтаж со стандартной зажимной гайкой

Вычистите нижний фланец (13) и зажимную гайку (15) так же, как и зажимные поверхности шлифовального или разрезного диска. Наденьте нижний фланец (13) (уступом наружу) на шпиндель (7). Установите шлифовальный (14) или разрезной диск (19). Буртик нижнего фланца (13) должен быть точно введен в отверстие шлифовального диска (14) или разрезного диска (19). Наденьте зажимную гайку (15) на шпиндель (7) так, чтобы при креплении шлифовального диска (14) был буртик зажимной гайки (18) направлен в сторону диска, и при креплении разрезного диска (19) был буртик зажимной гайки (18) направлен в сторону от диска!

Нажмите на блокировочную цапфу шпинделя (4).

Внимание! Блокировочной цапфой пользуйтесь лишь в нерабочем состоянии шпинделя (станок отсоединен от сети питания).

Вращайте диском/шпинделем, пока блокировочная цапфа (4) не заскочит. Надежно подтяните зажимную гайку (15) ключом (16). Еще до включения станка проверьте, что диск свободно не вращается.

Монтаж с быстрозажимной гайкой

Эта гайка может подтягиваться или освобождаться лишь рукой (не пользуйтесь никаким крепежным инструментом!). Монтаж шлифовального или разрезного диска выполните тем же способом, что и в исполнении станка без быстрозажимной гайки с той лишь разницей, что после блокировки шпинделя быстрозажимную гайку (17) можно подтягивать лишь рукой.

Внимание! Быстрозажимную гайку не подтягивайте без диска, чтобы предотвратить повреждение ее механизма!

Ввод в эксплуатацию

Проверьте, что данные на заводском щитке соответствуют истинному напряжению источника тока. Инструмент, предназначенный для 230 В~ можно подключить к 220/240 В~. Проверьте, соответствует ли тип штепселя типу розетки.

Включение – выключение

Нажмите на предохранительный рычажок (2) вперёд, разблокировав рычаг выключателя (1). Одновременно прижмите рычаг выключателя (1), и машина придёт в действие; при его освобождении она останавливается.

Постоянная работа

Нажмите на предохранительный рычажок (2) вперёд, разблокировав рычаг выключателя (1). Одновременно нажмите рычаг выключателя (1) и дождитесь предохранительный рычажок (2) кпереди. прекращение непрерывной работы достигается повторным нажатием и освобождением рычага выключателя (1).

По-русски

Регулирующая электроника

Она повышает продуктивность, срок службы шлифовальной машины, комфорт, качество и безопасность работы. Обеспечивает следующие функции:

Защита против повторного включения

Если при работе произойдет прекращение подачи питания (вытагивание вилки подвижного ввода, выпадение защитного выключателя и т.п.), а выключатель останется зафиксированным во включенном положении, после восстановления питания не происходит самопроизвольного запуска машины. Для запуска шлифовальной машины выключатель необходимо сначала выключить, а потом снова включить.

Плавный запуск

После включения шлифовальной машины регулирующая электроника обеспечивает плавный запуск до рабочих оборотов без излишних толчков. Благодаря этому уменьшается изнашивание передач и удлинится срок службы шлифовальной машины.

Защита при блокировании диска

При резке режущим диском может произойти его блокирование в разрезе. Во избежание травмирования персонала или перегорания машины электроника реагирует на резкое возрастание нагрузки выключением двигателя. Остановившийся двигатель не вращается и издает тихое гудение. Для повторного ввода в эксплуатацию выключите машину и снова включите.

Шлифовальные и режущие диски

Проверьте, указана ли на этикетке диска допустимая окружная скорость или допустимые обороты.

Если на диске допустимые обороты указаны, они не должны быть ниже оборотов шлифовальной машины на холостом ходу.

Можно использовать диски с допустимой окружной скоростью 80 м.с⁻¹ и выше.

Для испытания оставьте работать новые режущие диски примерно 1 минуту на холостом ходу.

Несбалансированные и вибрирующие диски не используйте и исключите их эксплуатацию.

Предохраняйте диски от столкновений, ударов и воздействия смазочно-го жира.

Если шлифовальные режущие диски изношены до размера, указанного на защитном кожухе (см. символ стрелки), рекомендуется заменить их новыми. Благодаря этому сохраняется оптимальная шлифовальная или режущая мощность станка (окружная скорость шлифовальных и режущих дисков).

Уход (техобслуживание)

Вентиляционные отверстия (3) кожуха двигателя не должны быть перекрыты.

Замену кабеля нужно возложить на специализированную электротехническую мастерскую с лицензией для выполнения этих работ.

После 200 рабочих часов нужно выполнить следующие операции и работы:

Проверка длины щеток. Щетки короче 5 мм следует заменить новыми.

Если щетки изношены, станок автоматически выключится. Станок нужно сдать на ремонт в сервис-центр.

Замена смазки в коробке передач и в подшипниках.

Для сохранения класса защиты станок нужно проверять с точки зрения безопасности.

Эти работы должны быть выполнены специализированной электротехнической мастерской с лицензией для выполнения этих работ.

Складирование

Упакованный аппарат можно хранить на сухом неотапливаемом складе, где температура не опускается ниже -5°C .

Неупакованный аппарат храните только на сухом складе, где температура не опускается ниже $+5^{\circ}\text{C}$ и исключены резкие перепады температуры.

Утилизация

Электроинструменты, оснащение и упаковка должны подвергаться повторному использованию, не наносящему ущерба окружающей среде.

Только для стран ЕС.

Не выбрасывайте электроинструменты в коммунальные отходы!

В соответствии с европейской директивой 2002/96/ЕС об отслужившем электрическом и электронном оборудовании и её отражением в национальных законах непригодные для использования демонтированные электроинструменты должны быть собраны для переработки, не наносящей ущерба окружающей среде.

Гарантия

Предоставляем гарантию на качество материалов и отсутствие производственных дефектов наших аппаратов в соответствии с положениями законов данной страны, но не менее 12 месяцев. В странах Европейского Союза срок гарантии составляет 24 месяца при использовании исключительно в частных целях (подтверждено фактурой или накладной).

На повреждения, связанные с естественным изнашиванием, повышенной нагрузкой, неправильным обращением, происшедшие по вине пользователя либо в результате нарушения правил эксплуатации, а также повреждения, известные при покупке, гарантия не распространяется.

Рекламации могут быть признаны только в том случае, если аппарат в неразобранном состоянии прислан поставщику или авторизованному сервисному центру NAREX. Тщательно храните руководство по эксплуатации, инструкцию по безопасности, перечень запасных частей и документов о покупке. В остальных случаях всегда действуют актуальные гарантийные условия производителя.

Информация об уровне шума и вибрациях

Значения измерялись в согласии с EN 60745.

Уровень акустического давления $L_{pA} = 95$ дБ (А).

Уровень акустической мощности $L_{WA} = 108$ дБ (А).

Неточность измерений $K = 3$ дБ (А).

Пользуйтесь средствами защиты слуха!

Взвешенное значение вибраций, действующее на руки равно: $3,8$ м.с⁻².

Неточность измерений $K = 1,5$ м.с⁻².

Сертификат соответствия

Заявляем, что этот станок удовлетворяет требованиям нижеприведенных стандартов и директив.

Безопасность:

EN 60745-1; EN 60745-2-3

Директива 98/37/ЕС (до 28. 12. 2009); 2006/42/ЕС (с 29. 12. 2009)

Электромагнитная совместимость:

EN 55014-1; EN 55014-2; EN 61000-3-2; EN 61000-3-3

Директива 2004/108/ЕС



Narex s.r.o.

Čechického 1932

470 01 Česká Lípa

Антонин Помейсл (Antonin Pomeisl)

Поверенный в делах компании

01. 12. 2009г.

Изменения оговорены

Ogólne instrukcje bezpieczeństwa



UWAGA! Przeczytajcie wszystkie instrukcje bezpieczeństwa i instrukcję obsługi. Nie dotrymание wszelkich następujących instrukcji może prowadzić do porażenia prądem elektrycznym, do powstania pożaru i/lub do poważnego obrażenia osób.

Zachowajcie wszelkie instrukcje do przyszłego użycia.

La denominación «herramienta eléctrica», utilizada en las presentes IPResz wyraz «narzędzia elektryczne» we wszystkich dalej podanych instrukcjach bezpieczeństwa rozumiane są narzędzia elektryczne zasilane (ruchomy przewodem) z sieci lub narzędzia zasilane z baterii (bez ruchomego przewodu).

1) Bezpieczeństwo środowiska pracy

a) **Utrzymywać stanowisko pracy w czystości i dobrze oświetlone.** Bałagan i ciemne miejsca na stanowisku pracy są przyczynami wypadków.

b) **Nie używać narzędzi elektrycznych w środowisku z niebezpieczeństwem wybuchu, gdzie znajdują się cieple palne, gazy lub proch.** W narzędziach elektrycznych powstają iskry, które mogą zapalić proch lub wypary.

c) **Podczas używania narzędzi elektrycznych ograniczyć dostęp dzieci i pozostałych osób.** Jeżeli ktoś wam przeszkodzi, możecie stracić kontrolę nad przeprowadzaną czynnością.

2) Bezpieczeństwo elektryczne

a) **Wtyczka ruchomego przewodu narzędzi elektrycznych musi odpowiadać gniazdku sieciowemu.** Nigdy w jakikolwiek sposób nie zmieniać wtyczki. Do narzędzi, które mają uziemienie ochronne, nigdy nie używajcie żadnych adapterów gniazdka. Wtyczki, które nie są zniszczone zmianami oraz odpowiadające gniazdku ograniczą niebezpieczeństwo porażenia prądem elektrycznym.

b) **Strzeżcie się dotyku ciała z uziemionymi przedmiotami, jak np. rury, grzejniki ogrzewania centralnego, kucharki i lodówki.** Niebezpieczeństwo porażenia prądem elektrycznym jest większe, jeżeli wasze ciało jest połączone z ziemią.

c) **Nie narażać narzędzia elektryczne na deszcz, wilgotność lub mokro.** Jeżeli do narzędzia elektrycznego przedostanie się woda, zwiększa się niebezpieczeństwo porażenia prądem elektrycznym.

d) **Nie używać ruchomego przewodu do innych celów.** Nigdy nie nosić i nie ciągnąć narzędzia elektryczne za przewód ani nie wyszarpywać wtyczki z gniazdka przez ciągnięcie za przewód. Chronić przewód przed ciepłem, zatłuszczeniem, ostrymi krawędziami i ruchomymi częściami. Uszkodzone lub zaplątane przewody zwiększają niebezpieczeństwo porażenia prądem elektrycznym.

e) **Jeżeli narzędzia elektryczne są używane na dworze, należy użyć przedłużacza przeznaczonego do użycia na zewnątrz.** Użycie przedłużacza przeznaczonego na zewnątrz ogranicza niebezpieczeństwo porażenia prądem elektrycznym.

f) **Jeżeli narzędzia elektryczne są używane w wilgotnych miejscach, używajcie zasilanie chronione wyłącznikiem różnicoprądowym (RCD).** Użycie RCD ogranicza niebezpieczeństwo porażenia prądem elektrycznym.

3) Bezpieczeństwo osób

a) **Podczas używania narzędzi elektrycznych bądźcie uważni, nastawcie się na to, co aktualnie robicie, koncentrujcie się i myślcie trzeźwo.** Nie pracujcie z urządzeniami elektrycznymi, jeżeli jesteście zmęczeni lub pod wpływem narkotyków, alkoholu lub leków. Chwilowa nieuwaga podczas używania narzędzi elektrycznych może prowadzić do poważnych obrażeń osób.

b) **Używajcie środków ochronne.** Zawsze używajcie środków ochrony oczu. Środki ochronne jak np. respirator, obuwie ochronne przeciwpoślizgowe, sztywne nakrycie głowy lub ochrona słuchu, używane zgodnie z warunkami pracy, obniżają niebezpieczeństwo urazów osób.

c) **Strzeżcie się nieumyślnego włączenia.** Sprawdzajcie czy wyłącznik podczas wtykania wtyczki do gniazdka i/lub podczas wkładania

baterii lub podczas przenoszenia narzędzia jest wyłączony. Przenoszenie narzędzia z palcem na wyłączniku lub wtykanie wtyczki narzędzia z włączonym wyłącznikiem może być przyczyną wypadków.

d) **Przed załączeniem narzędzia zdjąć wszystkie narzędzia regulacyjne lub klucze.** Narzędzie regulacyjne lub klucz, który zostawicie za zamocowany do obracającej się części narzędzia elektrycznego, może być przyczyną urazu osób.

e) **Pracujcie tylko tam, gdzie bezpiecznie dosięgnięcie.** Zawsze utrzymujcie stabilną postawę i równowagę. Będziecie w ten sposób lepiej kierowali narzędziem elektrycznym w nieprzewidywanych sytuacjach.

f) **Ubiierajcie się stosownie.** Nie używajcie luźnych ubrań ani biżuterii. Dbajcie o to, aby wasze włosy, ubranie i rękawice były dostatecznie daleko od poruszających się części. Luźne ubrania, biżuteria i długie włosy mogą zostać uchwycone przez poruszające się części.

g) **Jeżeli do dyspozycji są środki do podłączenia urządzenia do odśysiania i gromadzenia pyłu, zapewnijcie, aby takie urządzenia były podłączone i stosownie używane.** Użycie tych urządzeń może ograniczyć niebezpieczeństwo stworzone przez powstający pył.

4) **Używanie narzędzi elektrycznych i troska o nie**

a) **Nie przeciążajcie narzędzi elektrycznych.** Używajcie właściwych narzędzi, które są przeznaczone do przeprowadzanej pracy. Właściwe narzędzie elektryczne będzie lepiej i bezpieczniej wykonywać pracę, do której było skonstruowane.

b) **Nie używajcie narzędzi elektrycznych, które nie można włączyć lub wyłączyć wyłącznikiem.** Jakikolwiek narzędzie elektryczne, które nie można sterować wyłącznikiem, jest niebezpieczne i musi być naprawione.

c) **Wyłączajcie narzędzie poprzez wyciągnięcie wtyczki z gniazdka sieci i/lub poprzez odłączenie baterii przed jakimkolwiek ustawianiem, zmianą akcesoriów lub przed sprzątnięciem nieużywanego narzędzia elektrycznego.** Te prewencyjne instrukcje bezpieczeństwa ograniczają niebezpieczeństwo przypadkowego włączenia narzędzia elektrycznego.

d) **Nie używane narzędzia elektryczne przechowujcie poza dostępem dzieci i nie pozwólcie osobom, które nie były zaznajomione z narzędziem elektrycznym lub z niniejszą instrukcją, by używały narzędzia.** Narzędzia elektryczne są niebezpieczne w rękach niedoświadczonych użytkowników.

e) **Utrzymujcie narzędzia elektryczne.** Sprawdzajcie regulację poruszających się części i ich ruchliwość, koncentrujcie się na pęknięciu, elementy złamane i jakiegokolwiek pozostałe okoliczności, które mogą zagrozić funkcję narzędzia elektrycznego. Jeżeli narzędzie jest uszkodzone, zapewnijcie jego naprawę przed dalszym użyciem. Dużo wypadków spowodowanych jest przez niewystarczająco utrzymywane narzędzia elektryczne.

f) **Narzędzia do cięcia utrzymujcie ostre i czyste.** Właściwie utrzymywane i naostrzone narzędzia do cięcia z mniejszym prawdopodobieństwem zahaczą o materiał lub zablokują się, a pracę z nimi można łatwiej kontrolować.

g) **Narzędzia elektryczne, akcesoria, narzędzia robocze itd. używajcie zgodnie z niniejszą instrukcją w taki sposób, jaki był podany dla konkretnego narzędzia elektrycznego, oraz ze względu na dane warunki pracy i rodzaj przeprowadzanej pracy.** Używanie narzędzi elektrycznych do przeprowadzania innych czynności, niż do jakich są przeznaczone, może prowadzić do niebezpiecznych sytuacji.

5) Serwis

a) **Naprawy wszystkich narzędzi elektrycznych powierzyć osobie wykwalifikowanej, która będzie używać identycznych części zamiennych.** W taki sposób zostanie zapewniony ten sam poziom bezpieczeństwa narzędzia elektrycznego jak przed naprawą.

c) **Nie używajcie akcesoriów, które nie są zdecydowanie zaprojektowane i zalecane przez producenta narzędzia.** Sam fakt, że akcesoria można przyłączyć do narzędzia, nie gwarantuje bezpiecznej eksploatacji.

d) **Nominalne obroty akcesoriów muszą równać się co najmniej maksymalnym obrotom podanym na narzędziu.** Akcesoria, które pracują przy wyższych obrotach, niż są jego obroty nominalne, mogą się rozłamać i rozpaść.

e) **Zewnętrzna średnica i grubość waszych akcesoriów muszą znajdować się w granicach nominalnego zakresu dla waszego narzędzia elektrycznego.** Akcesoria o niewłaściwej wielkości nie mogą być dostatecznie chronione ani kierowane.

f) **Rozmiary mocujące tarcz, kołnierzy, płytek oporowych lub jakiegokolwiek pozostałych akcesoriów muszą być odpowiednie do umocowania na wrzeciono narzędzia.** Akcesoria z otworami mocowania, które nie odpowiadają rozmiarom montażowym narzędzia elektrycznego, będą niewyważone, mogą nadmiernie wibrować oraz mogą spowodować utratę kontroli.

g) **Nie używajcie uszkodzonych akcesoriów.** Przed każdym użyciem sprawdźcie akcesoria: dla tarcz do szlifowania odłupania i pęknięcia, dla płytek oporowych pęknięcia, rozzerwania lub nadmierne zużycie, dla szcetek drucianych poluzowane lub pęknięte

Specjalne wskazówki dotyczące bezpiecznego użytkowania

Instrukcje bezpieczeństwa wspólne dla czynności roboczych szlifowania, szlifowania powierzchni płaskich, szlifowania szcztoką drucianą lub cięcia ściernego:

a) **Niniejsze narzędzie elektromechaniczne przeznaczone jest do użycia jako szlifierka, szlifierka płaska, szlifierka ze szcztoką drucianą lub narzędzie do cięcia.** Czytajcie wszystkie uwagi dotyczące bezpieczeństwa, instrukcje, ilustracje i specyfikacje podane dla tego narzędzia elektromechanicznego. Nie przestrzeganie wszystkich wyżej podanych instrukcji może skutkować porażeniem prądem elektrycznym, pożarem i/lub poważnym urazem.

b) **Nie zaleca się przeprowadzać tym narzędziem czynności roboczych jak polerowanie.** Przeprowadzanie czynności roboczych, do których nie jest to urządzenie przeznaczone, może stworzyć ryzyko i spowodować uraz osoby.

druty. Jeżeli akcesorium lub narzędzie upadło, sprawdźcie uszkodzenie lub zamontujcie nieuszkodzone akcesoria. Po sprawdzeniu i namontowaniu akcesoria stanąć w samy stojący wokół w taki sposób, żeby znaleźć się poza płaszczyznami rotującego akcesoria i zostawie narzędzie włączone przy najwyższych obrotach na próżno przez jedną minutę. Podczas tego czasu próbnego uszkodzone akcesoria zwykle się rozłamają lub rozpadną.

- h) **Używać osobiste środki ochrony. Zależnie od użycia, używać maskę ochraniającą twarz, ochronne okulary bezpieczeństwa lub okulary bezpieczeństwa. W odpowiednim zakresie używać maskę chroniącą drogi oddechowe, zatykaczki do uszu, rękawice i odzież roboczą, zdolną zatrzymać male odłamki ściernia lub obrabianego przedmiotu. Ochrona oczu musi być w stanie zatrzymać odlatujące odłamki powstałe podczas różnych czynności roboczych. Maskę chroniącą drogi oddechowe lub respirator muszą być zdolne odfiltrować cząsteczki powstałe podczas waszej czynności. Długotrwale narażenie na hałas wysokiej intensywności może spowodować utratę słuchu.**
- i) **Utrzymujcie stojących wokół w bezpiecznej odległości od przestrzeni pracy. Każdy, kto wchodzi do przestrzeni pracy, musi używać środków ochrony osobistej. Odłamki obrabianego materiału lub uszkodzone akcesoria mogą odlecieć i spowodować urazy również poza bezpośrednią przestrzeń pracy.**
- j) **Podczas pracy, kiedy narzędzie do cięcia mogłoby dotknąć skrytego przewodu lub własnego ruchomego przewodu, trzymajcie narzędzie tylko w miejscach izolowanej powierzchni. Narzędzie do cięcia po dotyku z „żywymi” przewodem może spowodować, że dostępną metalową część narzędzia zostanie „żywym”, i przez to dojdzie do porażenia prądem elektrycznym.**
- k) **Umieścić ruchomy przedmiot poza zasięgiem narzędzia rotującego. Jeżeli stracić kontrolę, może dojść do przecięcia lub przeszlifowania ruchomego przewodu, a wasza ręka lub ramię może zostać wciągnięte do rotującego narzędzia.**
- l) **Nigdy nie kłaść narzędzi elektromechanicznych, dopóki narzędzie kompletnie się nie zatrzyma. Rotujące narzędzie może zahaczyć o powierzchnię i wyszarpnąć narzędzie z waszej kontroli.**
- m) **Nigdy nie włączać narzędzi elektromechanicznych podczas przenoszenia po waszej stronie. Przypadkowy dotyk z rotującym narzędziem może zaciąć wasze ubranie, przyciągnąć narzędzie do waszego ciała.**
- n) **Regularnie czyścić otwory wentylacyjne narzędzia. Wentylator silnika wciąga pył do środka skrzyni, a nadmierne nagromadzenie pyłu metalowego może spowodować niebezpieczeństwo elektryczne.**
- o) **Nie pracujcie z narzędziem elektromechanicznym w pobliżu materiałów łatwopalnych. Mogłoby dojść do zapalenia się tych materiałów od iskier.**
- p) **Nie używajcie akcesoriów, które wymagają chłodzenia cieczą. Użycie wody lub innych cieczy chłodzących może spowodować uraz lub śmierć prądem elektrycznym.**

Odcięcie wsteczne i odnośne uwagi

Odcięcie wsteczne to nagła reakcja na zaciśnięcie lub zacięcie talerza rotującego, płytki oporowej, szcztoki lub innego narzędzia. Zaciśnięcie lub zacięcie spowoduje gwałtowne zatrzymanie talerza rotującego, które następnie spowoduje, że niekontrolowanie narzędzie porusza się w kierunku odwrotnym do ruchu narzędzia w punkcie zablokowania.

Na przykład: jeżeli dojdzie do zaciśnięcia lub zacięcia talerza do szlifowania w obrabianym materiale, krawędź talerza, która wstępuje do punktu zaciśnięcia, może wejść do powierzchni materiału i spowoduje, że talerz zostanie wyciągnięty w górę lub odrzucony. Talerz może w zależności od kierunku ruchu talerza w punkcie zacięcia albo wyskoczyć w kierunku do użytkownika albo od niego. Talerze do szlifowania mogą w takich wypadkach również pęknąć.

Odcięcie wsteczne to wynik niewłaściwego użycia narzędzia elektromechanicznego i/lub niewłaściwych procesów roboczych lub warunków i można mu zapobiec poprzez dotrzymanie niżej opisanych zasad bezpieczeństwa.

- a) **Narzędzie trzymajcie mocno i utrzymujcie właściwą pozycję waszego ciała i ramion w taki sposób, żeby byliście zdolni oprzeć się silne odcięcie wsteczne. Zawsze używajcie dodatkowego uchwytu, jeżeli narzędzie go posiada, do maksymalnej kontroli nad odcięciem wstecznym lub reakcyjnym momentem obrotowym podczas uruchamiania. Użytkownik może kontrolować reakcyjny moment obrotowy i siłę odcięcie wsteczne, jeżeli przestrzega właściwe zasady bezpieczeństwa.**
- b) **Nigdy nie zbliżajcie ręki do narzędzia rotującego. Narzędzie może odciąć wstecznym odrzucić waszą rękę.**
- c) **Nie stojcie w przestrzeni, gdzie może znaleźć się narzędzie, jeżeli dojdzie do odcięcia wstecznego. Odcięcie wsteczne odrzuci narzędzie w kierunku odwrotnym do ruchu talerzy w punkcie zacięcia.**
- d) **Poświęćcie specjalną uwagę obróbcę rogów, ostrych krawędzi itp. Zapobiegajcie podskakiwaniu i zacinaniu się narzędzia. Rogi, ostre krawędzie lub podskakiwanie mające tendencję zaciąć narzędzie rotujące oraz spowodować utratę kontroli lub odcięcie wsteczne.**
- e) **Nie podciągajcie do narzędzia rzeźbiarska tarczę łańcuchową lub tarczę piłową z zębami. Tarcze te często wywołują odcięcie wsteczne i utratę kontroli.**

Zasady bezpieczeństwa specyficzne dla czynności roboczych szlifowania i cięcia ściernego:

- a) **Używajcie tylko typy tarcz, które są zalecane przez producenta oraz specyficzną osłonę ochronną skonstruowaną do wybranej tarczy. Tarcze, do których nie zostało skonstruowane narzędzie elektromechaniczne, nie mogą być osłonięte w odpowiedni sposób i są niebezpieczne.**
- b) **Osłona ochronna musi być bezpiecznie przymocowana do narzędzia elektromechanicznego oraz umieszczona w właściwej pozycji dla maksymalnego bezpieczeństwa w taki sposób, aby była odkryta jak najmniejsza część tarczy w kierunku do użytkownika. Osłona ochronna pomaga chronić użytkownika przed odławkami tarczy i przypadkowym dotknięciem z tarczą.**
- c) **Tarcze muszą być używane tylko do zalecanego użycia. Na przykład: nie przeprowadzać szlifowania boczną stroną tarczy do cięcia. Tarcze ściernie do cięcia są przeznaczane do cięcia po obwodzie, siły boczne działające na te tarcze mogłyby je poszerzyć.**
- d) **Zawsze używajcie nieuszkodzone kołnierze tarczy, które mają właściwą wielkość i kształt dla wami wybranej tarczy. Właściwe kołnierze tarczy podpierają tarczę i przez to obniżają możliwość pęknięcia tarczy. Kołnierze do cięcia mogą się różnić od kołnierzy do szlifowania.**
- e) **Nie używajcie zużytych tarcz pierwotnie większych rozmiarów w narzędziach elektromechanicznych. Tarcze przeznaczone do większych narzędzi elektromechanicznych nie są odpowiednio do większych obrotów mniejszych narzędzi i mogą pęknąć.**

Dodatkowe zasady bezpieczeństwa specyficzne dla czynności roboczych cięcia ściernego:

- a) **Nie naciskajcie na tarczę do cięcia i nie działajcie nadmiernym naciskiem. Nie starajcie się osiągnąć nadmierną głębokość cięcia. Przekroczenie tarczy zwiększa obciążenie i skłonność do skręcania lub zacięcia tarczy w cięciu i możliwość odbicia wstecznego lub pęknięcia tarczy.**
- b) **Nie stojcie swoim ciałem na prostej przed i za rotującą tarczą. W momencie, kiedy tarcza porusza się w punkcie pracy od waszego ciała, możliwe odcięcie wsteczne może odrzucić przekraczającą się tarczę i narzędzie elektromechaniczne bezpośrednio na was.**
- c) **Jeżeli tarcza zablokuje się lub cięcie zostało z jakiegoś powodu przerwane, wyłączcie narzędzie elektromechaniczne i trzymajcie je bez ruchu, dopóki tarcza nie zatrzyma się kompletnie. Nigdy nie próbujcie wyciągnąć tarczę z cięcia, jeżeli tarcza się porusza, inaczej może dojść do odbicia wstecznego. Sprawdźcie sytuację i doprowadźcie do poprawy, żeby wykluczyć zacięcie tarczy.**
- d) **Nie kontynuujcie cięcia obrabianego materiału. Pozwólcie tarczy osiągnąć pełne obroty i ostrożnie rozpoczniecie ciąć na nowo. Jeżeli narzędzie znowu wchodzi z tarczą w cięcie, może dojść do jego zablokowania, wyciągnięcia w górę lub do odbicia wstecznego.**
- e) **Należy podoperzyć panele i inne duże części obrabianego materiału, żeby zmniejszyć niebezpieczeństwo zablokowania tarczy i odbicia wstecznego. Duże części obrabianego materiału mają tendencję przegrzać się własną wagą. Podparcie musi się znajdować pod obrabianym materiałem w pobliżu linii cięcia i w pobliżu krawędzi obrabianego materiału po obydwu stronach tarczy.**
- f) **Zwracajcie specjalną uwagę na przeprowadzanie „cięcia do komory” do istniejących murów lub innych ślepych przestrzeni. Przenikająca tarcza może przeciąć rury z wodą lub gazem, przewody elektryczne lub przedmioty, które mogą spowodować odcięcie wsteczne.**

Zasady bezpieczeństwa specyficzne dla czynności roboczych płaskiego szlifowania:

- a) **Nie używajcie do tarczy do szlifowania nadmiernie duży papier ścierny. Podczas wyboru papieru ściernego kierujcie się wskazówkami producenta. Duży papier ścierny wykraczający poza płytę ścierną przedstawia ryzyko rozzerwania i może spowodować zablokowanie, rozzerwanie tarczy i odcięcie wsteczne.**

Zasady bezpieczeństwa specyficzne dla czynności roboczych szlifowania ze szcztoką drucianą:

- a) **Uświadamcie sobie, że również podczas zwykłych czynności dochodzi do odrzucania drucianego włosa ze szcztoki. Nie przeciągajcie druty nadmiernym obciążeniem szcztoki. Druciane włosie może łatwo przechodzić przez lekkie ubranie i/ albo skórę.**
- b) **Jeżeli do szlifowania szcztoką drucianą zalecane jest użycie budowy ochronnej, zabezpieczcie, aby nie doszło do żadnego dotyku pomiędzy drucianą tarczą lub szcztoką i budową ochronną. Druciana tarcza lub szcztoka może podczas pracy pod wpływem obciążenia i siły odśrodkowej zwiększyć swoją średnicę.**

Dane techniczne

Szlifierka elektryczna kątowna ręczna

Typ	EBU 18-25
Napięcie zasilające	230 V
Częstotliwość sieciowa	50 – 60 Hz
Pobór mocy	2 500 W
Obrotы wolnobieżne	8 500 min ⁻¹
Tarcza do szlifowania o max.	180 mm
Szybkość obwodowa	80 m.s ⁻¹
Gwint wrzeciona spinającego	M 14
Ograniczenie prądu rozbiegowego	✓
Masa bez narzędzia	5,7 kg
Klasa ochron	II /

Opis maszyny

- 1.....Włącznik
- 2.....Przycisk zabezpieczający i blokujący/dźwignienka
- 3.....Otwory wentylacyjne
- 4.....Czop blokujący wrzeciona
- 5.....Skrzynka przekładniowa
- 6.....Szyjka mocująca
- 7.....Wrzeciono szlifierki
- 8.....Dodatkowy uchwyt
- 9a.....Osłona ochronna do szlifowania
- 9b.....Osłona ochronna do cięcia
- 10.....Wyskok naprowadzający
- 11.....Dźwignia mocująca
- 12.....Nakrętka
- 13.....Kolnierz spodny
- 14.....Tarcza szlifująca
- 15.....Nakrętka mocująca
- 16.....Kluc
- 17.....Nakrętka szybkomocująca
- 18.....Oprawa śruby mocującej
- 19.....Tarcza tnąca

Przedstawione lub opisane wyposażenie nie musi być częścią składową dostawy.

Podwójna izolacja

Dla maksymalnego bezpieczeństwa użytkownika nasze narzędzia są konstruowane tak, aby spełniały obowiązujące europejskie przepisy (normy EN). Narzędzia z podwójną izolacją są oznaczone międzynarodowym symbolem podwójnego kwadratu. Takie narzędzia nie mogą być uziemione a do ich zasilania wystarczy kabel z dwoma żyłami. Narzędzia posiadają ochronę przeciwzakłóceńową według normy EN 55014.

Przeznaczenie

Narzędzie jest przeznaczone do dzielenia, obróbki zgrubnej i szcztokowania materiałów metalowych i kamiennych bez użycia wody. Do dzielenia kamienia są przepisane sanie prowadzące. Za użycie niezgodne z przeznaczeniem odpowiada użytkownik.

Elementy ochronne oraz ich montaż

Szlifierka może być używana tylko z założoną osłoną ochronną!

Uwaga! Przed jakąkolwiek manipulacją z akcesoriami na maszynie zawsze wyjąć kabel zasilający z gniazdka źródła energii elektrycznej.

Osłona ochronna

Uwaga! Częścią standardowego wyposażenia szlifierki kątownej jest osłona ochronna przeznaczona wyłącznie do pracy z tarczami ściernymi. Podczas cięcia szlifierką kątowną trzeba szlifierkę wyposażyć w osłonę ochronną do pracy z tarczami do cięcia, którą można zakupić w sieci handlowej pod nr części 00 763 303 dla ø 180 mm. Kiedy podczas cięcia nie jest użyta ta osłona, narażeni jesteście na większe ryzyko powstania obrażeń, a firma Narex, kiedy nie użyto specjalnej osłony do cięcia, nie ponosi odpowiedzialności za ewentualne uszkodzenia zdrowia użytkownika lub innej osoby, która doznałaby obrażeń w wyniku nie dotrzymania tych instrukcji bezpieczeństwa.

Zwolnić dźwignię mocującą (11). Nasadzić osłonę (9) na kolnierz mocujący (6). Występ naprowadzający (10) należy wprowadzić do rowka na kolnierzu mocującym. Nastawić osłonę (9) w odpowiedniej pozycji i mocno zacisnąć obejmę dźwignienką mocującą (11). Dla bezpieczeństwa konieczne jest dokręcenie nakrętki (12) momentem 3+0,5 Nm.

Dodatkowy uchwyt

Za pomocą specjalnej konstrukcji „VIBRASTOP” redukuje się wibracje rękojścią boczną (8). Rękojść boczną można przykręcić z lewej lub z prawej strony skrzyni przekładniowej (5). Do niektórych prac wskazane jest przykręcenie rękojści na skrzyni przekładniowej z góry.

Mocowanie tarczy do szlifowania lub cięcia

Uwaga! Przed jakąkolwiek manipulacją z akcesoriami na maszynie zawsze wyjąć kabel zasilający z gniazdka.

Montaż ze standardową nakrętką mocującą

Oczyszczyć dolny kolnierz (13) i śrubę mocującą (15), jak również przestrzeń mocowania tarczy do szlifowania ew. do cięcia. Nałożyć dolny kolnierz (13) (oprawą w kierunku na zewnątrz) na wrzeciono (7). Nałożyć tarczę do szlifowania ew. do cięcia (14 ew. 19). Oprawę dolnego kolnierza (13) musi dokładnie zaskoczyć do otworu tarczy do szlifowania (14) ew. do cięcia (19). Następnie nałożyć śrubę mocującą (15) na wrzeciono (7) w taki sposób, aby podczas mocowania tarczy do szlifowania (14) oprawy śruby mocującej (18) była skierowana do tarczy, a podczas mocowania tarczy do cięcia (19), żeby oprawa śruby mocującej (18) skierowana była od tarczy!

Zatrzasnąć czop blokujący wrzeciona (4).

Uwaga! Czop blokujący używajcie tylko wtedy, jeżeli wrzeciono jest w stanie spoczynku i maszyna jest odłączona z sieci. Obracając tarczą /wrzecionem, dokaż czop blokujący (4) nie zatrzasnie się. Dociągnąć należy mocno nakrętkę (15) kluczem (16). Przed włączeniem maszyny wypróbujcie, czy się tarcza nie okręca wolno.

Montaż nakrętką szybko mocującą

Ta nakrętka mocująca może być dociągnięta ręcznie. uwolniona tylko za pomocą ręki (nie używajcie żadnych dodatkowych narzędzi mocujących!). Montaż tarczy szlifującej ewent. tnącej wykonuje się w ten sam sposób jak przy wykonaniu bez nakrętki szybko mocującej z tą różnicą, że po zablokowaniu wrzeciona może być nakrętka szybko mocująca (17) dociągnięta tylko ręką.

Uwaga! Nakrętki szybko mocującej nie dociągać bez tarczy, mogło by dojść do uszkodzenia jej mechanizmu!

Uruchomienie

Należy sprawdzić, czy dane na tabliczce znamionowej zgadzają się z rzeczywistym napięciem źródła energii elektrycznej. Narzędzie przeznaczone do 230 V – można podłączyć również do 220/240 V –. Należy sprawdzić czy typ wtyczki odpowiada typowi gniazdka.

Włączenie - wyłączenie

Nacisnąć dźwignię zabezpieczającą (2) do przodu, co odblokuje dźwignienkę włącznika (1). Jednocześnie nacisnąć dźwignienkę włącznika (1) i narzędzie uruchomi się a po jej zwolnieniu zatrzyma się.

Stały bieg

Nacisnąć dźwignienkę zabezpieczającą (2) do przodu, co odblokuje dźwignienkę włącznika (1). Jednocześnie nacisnąć dźwignienkę włącznika (1) i dociśnąć dźwignienkę zabezpieczającą (2) do przodu. Prace ciągłą przerwie się ponownie naciskając i zwalniając dźwignienkę włącznika (1).

Elektronika regulacyjna

Zwiększa wydajność pracy, wydłuża żywotność szlifierki i zwiększa komfort, jakość i bezpieczeństwo pracy. Zapewnia następujące funkcje:

Ochrona przed ponownym włączeniem

Jeżeli podczas pracy nastąpi przerwa w zasilaniu (wyjście wtyczki z gniazdka, rozłączenie zabezpiecznika itp.) a włącznik zostanie zablokowany we włącznej pozycji, po wznowieniu zasilania nie dojdzie do samoczynowego uruchomienia narzędzia. W celu uruchomienia szlifierki włącznik musi zostać najpierw wyłączony a następnie włączony ponownie.

Miękki start

Elektronika regulacyjna zapewnia po włączeniu szlifierki płynny rozruch do obrotów roboczych bez zbędnych szarpnięć. To obniża zużycie przekładni i wydłuża żywotność szlifierki.

Ochrona w razie zablokowania narzędzia

Podczas cięcia tarczą do cięcia może dojść do jego zablokowania w materiale. Aby ograniczyć ryzyko zranienia obsługi lub przepalenia silnika elektronika reaguje na nagły wzrost obciążenia wyłączeniem silnika. Zatrzymany silnik nie obraca się i cicho brzęczy. W celu ponownego uruchomienia należy wyłączyć i włączyć narzędzie.

Tarcze do szlifowania i do cięcia

Skontrolować, czy na etykiecie tarczy jest podana dozwolona prędkość obrotowa lub dopuszczalne obroty.

Jeżeli na tarczy są podane dopuszczalne obroty, nie mogą być niższe, niż obroty szlifierki bez obciążenia.

Mogą być stosowane tarcze o dopuszczalnej prędkości obrotowej 80 m.s⁻¹ i wyższej.

Na próbę uruchomić szlifierkę z nową tarczą na ok. 1 minuty bez obciążenia.

Nie wyważonych i wibrujących tarcz nie używać i wyrzucić je.

Chronić tarcze przed uderzeniami i smarem.

Jeżeli tarcze do szlifowania i cięcia są zużyte aż na wymiar oznaczony na osłonie (patrz symbol strzałki), zaleca się ich wymianę na nowe. To pozwoli zachować optymalną wydajność szlifowania lub cięcia (prędkość obrotowa tarcz do szlifowania i cięcia).

Konserwacja

Otworów wentylacyjnych (3) osłony silnika nie wolno zapychać.

Wymianę kabla można dokonać tylko w specjalistycznym warsztacie elektro-technicznym, który ma upoważnienie do wykonywania takiej pracy.

Po około 200 godzinach pracy z maszyną musi się wykonać następujące czynności:

Kontrola długości szczotek, Szczotki krótsze niż 5 mm trzeba wymienić za nowe. Maszyna wyłącza się automatycznie, jeżeli szczotki są zużyte. Maszyna musi być zasłana na konserwację do ośrodka serwisowego.

Wymiana smaru w skrzyni przekładniowej i w łożyskach.

W celu dotrzymania klasy ochrony maszyna musi być skontrolowana z punktu widzenia bezpieczeństwa.

Prace te muszą być wykonane w specjalistycznym warsztacie elektro-technicznym, który ma upoważnienie do wykonywania takiej pracy.

Składowanie

Zapakowane narzędzie można składować w suchym miejscu bez ogrzewania, gdzie temperatura nie obniży się poniżej -5°C.

Nie zapakowane narzędzie należy składować tylko w suchym miejscu, gdzie temperatura nie obniży się poniżej +5°C i gdzie nie występują nagłe zmiany temperatury.

Recykling

Narzędzia elektryczne, akcesoria i opakowania powinny być oddane do utylizacji nieszkodliwej dla środowiska.

Tylko dla krajów UE:

Nie wyrzucać narzędzi elektrycznych do odpadu komunalnego!

Według dyrektywy europejskiej 2002/96/WE o starych urządzeniach elektrycznych i elektronicznych i jej przepisów wykonawczych w krajowej legislatywie skasowane rozebrane narzędzia elektryczne muszą być gromadzone do ponownego wykorzystania w sposób przyjazny dla środowiska.

Gwarancja

Na nasze narzędzia udzielamy gwarancji na wady materiałowe lub produkcyjne według przepisów prawnych danego kraju, ale minimalnie na okres 12 miesięcy. W państwach Unii Europejskiej termin gwarancji wynosi 24 miesiące w przypadku wyłącznie prywatnego użytkowania (potwierdzone fakturą lub kwitem dostawy).

Szkody wynikające z naturalnego zużycia, przeciążenia, nieprawidłowego obchodzenia się, ew. szkody z winy użytkownika lub w wyniku używania niezgodnie z instrukcją obsługi lub szkody, które były znane w chwili zakupu, nie są objęte gwarancją.

Reklamacje mogą zostać uznane wyłącznie wtedy, jeżeli narzędzie zostanie w nie rozebrany stanie zasłane z powrotem do autoryzowanego serwisu NAREX. Należy dobrze schować instrukcję obsługi, zalecenia dotyczące bezpieczeństwa, listę części zamiennych oraz dowód kupna. Zawsze obowiązują dane aktualne warunki gwarancji producenta.

Informacje o głośności i wibracjach

Wartości były zmierzone zgodnie z EN 60745.

Poziom ciśnienia akustycznego L_{WA} = 95 dB (A).

Poziom mocy akustycznej L_{WA} = 108 dB (A).

Niedokładność pomiaru K = 3 dB (A).

Należy używać ochraniaczy słuchu!

Poziom wibracji oddziałujących na ręce i ramiona: 3,8 m.s⁻².

Niedokładność pomiaru K = 1,5 m.s⁻².

Deklaracja zgodności

Oświadczamy, że urządzenie to spełnia wymagania następujących norm i dyrektyw.

Bezpieczeństwo:

EN 60745-1; EN 60745-2-3

Dyrektywa 98/37/WE (do 28. 12. 2009); 2006/42/EC (od 29. 12. 2009)

Kompatybilność elektromagnetyczna:

EN 55014-1; EN 55014-2; EN 61000-3-2; EN 61000-3-3

Dyrektywa 2004/108/EC



Narex s.r.o.

Chelčického 1932

470 01 Česká Lípa

Antonín Pomeisl

Osoba upoważniona

doreprezentowania spółki

01. 12. 2009

Zmiany zastrzeżone

Általános biztonsági utasítások



FIGYELMEZTÉS! Olvassa el a biztonsági utasításokat és az egész útmutatót. A következő utasítások be nem tartása drágább balesetet, tűz keletkezését vagy személyek komoly sérülését okozhatja.

Az útmutatót és utasításokat őrizze meg későbbi használatra.

Az „elektromos szerszám” kifejezés alatt minden további figyelmeztető utasításban hálózathoz (mozgó vezetékkel) táplált elektromos szerszám vagy elemről (mozgó vezeték nélküli) táplált szerszám értendő.

1) Munkakörnyezet biztonsága

- Munkahelyet tartsa tisztán és jó megvilágítással.** Rendelenség és sötét munkahelyek baleset okozók.
- Ne használja az elektromos szerszámot robbanásveszélyes környezetben, ahol gyúlékony folyadékok, gázok vagy por van jelen.** Az elektromos szerszámban szikrák keletkeznek, melyek meggyújthatják a port vagy gőzöket.
- Az elektromos szerszám használatánál akadályozza meg a gyerekeket vagy más személyek szerszámhoz való hozzáféréseit.** Ha zavarva van elvesztheti az ellenőrzését a végzett művelet felett.

2) Elektromos biztonság

- Az elektromos szerszám mozgó vezetékén lévő dugó villájának egyeznie kell a hálózati dugaszaljával. Soha semmi módon ne igazítsa a dugó villáját.** A szerszámhoz melynek földelt védővezetéke van soha ne használjon dugaszalj adapterokat. Nem változott dugó-villák és megfelelő dugaszaljak korlátozzák az elektromos áram okozta baleseteket.
- VKérülj testének érintkezést leföldelt részekkel, pl. csövezetekkel, központi fűtés fűtőtestjeivel, tüzhelyekkel és hűtőkkel.** Villamos áram okozta baleset esélye nagyobb, ha az Ön teste földel van érintkezésben.
- Elektromos szerszámokat ne tegye ki esőnek vagy nedves környezetnek.** Ha az elektromos szerszámba víz jut, növekszik az áramütés okozta baleset veszélye.
- Ne használja a mozgó vezetékét más célokra. Soha ne vigye az elektromos szerszámot a bevezető kábelnél fogva, vagy ne rántsja ki a dugót a dugaszaljból a vezeték fogva.** Védje a kábel magas hőmérséklet, olajok és éles tárgyaktól és a gép mozgó részeitől. Megsérült vagy összegubancolt vezeték növeli a villamosáram által keletkezett baleset veszélyét.
- Ha, a villamos szerszám kint van használatra, használjon külső használatra készült hosszabbító vezetékét. Külső használatra készült hosszabbító vezeték csökkenti az elektromos áram okozta baleset veszélyét.**
- Ha az elektromos szerszámot nedves helyeken használja, használjon áram-védő kapcsolóval (RCD) ellátott bevezetést. RCD használata csökkenti a villamos áram okozta baleset veszélyét.**

3) Személyi biztonság

- Elektromos szerszám használata közben legyen figyelmes, figyeljen arra amit éppen csinál, összpontosítson és legyen megfontoló.** Az elektromos szerszámmal nem dolgozzon, ha fáradt, ha drog, alkohol vagy gyógyszer hatása alatt van. Pillanatnyi figyelmesség az elektromos szerszám használatánál komoly sérüléseket okozhat.
- Használjon személyi védőeszközöket. Mindig viseljen szemvédő eszközöket.** Védőeszközök mint respirátor, csúszás menetes biztonsági

cipő, szilárd fejvédő vagy fülvédő, melyek a munka körülményei szerint vannak használva, csökkentik a személyek sérülésének lehetőségét.

- Kerüljék a szerszám akaratlan indítását. Győződjön meg arról, hogy a csatlakozó dugó ki van húzva a dugaszaljból vagy az akkumulátor ki van kapcsolva a szerszám áthelyezésénél.** A szerszám áthelyezése újjal a kapcsolón vagy a hálózathoz kapcsolt szerszám bekapcsolásakor történt áthelyezése balesetet okozhat.
- A szerszám bekapcsolása előtt távolítsa el az összes beállító szerszámot vagy kulcsokat a gépről.** Az elektromos szerszám forgó részén hagyott beállító szerszám vagy kulcs személyi sérülés oka lehet.
- Csak biztonságosan elérhető helyen dolgozzon. Állandóan legyen stabil testtartás és egyensúlyos.** Így jobban tudja kezelni az elektromos szerszámot nem előrelátott helyzetekben.
- Öltözködjön megfelelően. Ne viseljen laza ruhát és ékszert. Ügyeljen arra, hogy haja, ruhája és kesztyűje megfelelő távolságban legyen a forgó részekről. Bő ruházatot, ékszert és hosszú haját a gép forgó részeivel elkaphatja.**
- Ha rendelkezésre állnak a por elszívó és por gyűjtő berendezések, akkor be kell biztosítani, hogy ilyen berendezések legyenek a szerszámhoz és használva. Ilyen berendezés csökkenti a keletkező por okozta veszélyt.**
- Az elektromos szerszám használatát és gondozását**
 - Ne terelje túl az elektromos szerszámot. A végzett munkához használjon megfelelő szerszámot. Megfelelő elektromos szerszám biztonságosabban fogja a munkát végezni, ha rendeltetés szerint van használva.**
 - Ne használjon olyan berendezést amelyet nem lehet kapcsolóval ki és bekapcsolni. Bármilyen elektromos szerszám, amelyet nem lehet kapcsolóval kezelni veszélyes és meg kell javítani.**
 - A szerszámot bármilyen beállítás, alkatrész csere vagy eltávolítás előtt kapcsolja le a hálózatról a hálózati dugó kihúzásával vagy az akkumulátorokat kapcsolja le. Ez a preventív biztonsági intézkedés korlátozza az elektromos szerszám véletlen beindítását.**
 - Nem használj villamos szerszámot úgy kell eltenni, hogy gyerekek ne jussanak hozzá, ne engedje a villamos szerszám használatát olyan személyeknek akik nem ismerik ezeket az utasításokat. Villamos szerszám tapasztalatlan felhasználó kezében veszélyes.**
 - Tartsa rendben a villamos szerszámot. Ellenőrizze a mozgó részeit, azok mozgékonyágát, ügyeljen a repedésekre, eltört részekre és bármilyen körülményre, amelyek veszélyeztetik a villamos szerszám funkcióját. Ha a szerszám meg van sérülve, akkor további használata elől biztosítsa a megjavítását. Sok baleset a villamos szerszám nem megfelelő karbantartásából ered.**
 - Vágó szerszámokat tartsa tisztán és élesen. Helyesen megélesített és karbantartott vágó szerszám kisebb valószínűséggel fogja meg az anyagot vagy blokkolódik le, könnyebb a munka ellenőrzése.**
 - Villamos szerszámokat, tartozékokat, eszközöket stb. az útmutatók szerint használja és olyan módon ahogy az előlvan írva konkrét villamos szerszám használatához, figyelembe véve az adott munka feltevéleket és a végzett munkát. A villamos szerszámok nem rendeltetészerű használata veszélyes helyzeteket teremthet.**
- Szerviz**
 - A villamos szerszám javítását bízva szakképzett személyre, aki identikus pótalkatrészeket fog használni. Ezzel biztosítva lesz a villamos szerszám javítás előtti biztonsági szintje.**
 - A tárcsák, peremek, támasztó lemezek vagy más tartozékok befogási méreteinek meg kell felelniük a szerszám orsójának méreteihez. Olyan tartozékok melyeknek befogó nyílásai, nem felelnek meg a villamos szerszám összeállítási méreteinek, nem lesznek kiegyensúlyozva, túlzott vibrációjú lesz és lehet a veszteni a gépen az uralmat.**
 - Ne használjon megsérült tartozékokat. Minden használat előtt ellenőrizze a tartozékokat: csiszoló tárcsáknál a csorbulást és repedéseket, támasztó alátétknél repedéseket, szakadást vagy nagy kopást, drótkéféknél felszabadult vagy elpattant drótokat. Ha a tartozék vagy szerszám le esett, ellenőrizze a sérülést vagy szereljen fel nem sérült tartozékok. Ellenőrzés és a tartozék felszerelése után álljon úgy, hogy Ön vagy más személyek a forgó tartozék egyenesen kívül álljanak és engedje a szerszámot újrászartban a legnagyobb fordulatszámon egy percig futni. E próbaidő alatt a megsérült tartozék általában széttrörik vagy szét esik.**
 - Viseljen személyi védőeszközöket. A végzett munkától függően használjon arcvédő pajzst, biztonsági védőeszműveget vagy védőeszműveget. Használjon személyi védőeszközöket. A végzett munkától függően használjon arcvédő pajzst, biztonsági védőeszműveget vagy védőeszműveget. Kellő mértékben használjon porvédő álarcot, fülvédőt, kesztyűt és munkatökényt mely képes a köszürő anyag vagy munkadarab kis töredéket felfogni. Szemvédőnek képesnek kell lennie felfogni a kirepülő töredékeket melyek különböző munkafolyamatoknál keletkeznek. Porálarc vagy respirátornak képesnek kell lennie leszünni a munkafolyamat köz-**

Különleges biztonsági szabályok

Közös biztonsági figyelmeztetés a csiszolás, sík felület csiszolás, sík felület csiszolás, drótkéfék csiszolás vagy abrazív vágásra:

- Ez a villamos szerszám mint csiszoló, sík felület csiszoló, drótkéfék csiszoló vagy mint vágó szerszám használható. Olvassa el az összes biztonsági figyelmeztetést, instrukciót, illusztrációt és specifikációt amely erre a villamos gépre érvényes. A lenni utasítások be nem tartása áramütéstől származó balesetet, tüzet vagy komoly sérülést okozhat.**
- Ne ajánlott ezzel a szerszámmal olyan munkát végezni mint fényezés. Nem rendeltetés szerinti munkavégzés ezzel a szerszámmal személyi sérülés kockázatával jár.**
- Sose használjon olyan tartozékokat melyet a szerszám gyártója nem hagyott jóvá. Csak az, hogy a tartozékok a szerszámhoz lehet kapcsolni az még nem jelenti a biztonságos üzemelést.**
- A tartozék névleges fordulatszámának legalább egyeznie kell a szerszámom megjelölt maximális fordulatszámmal. Tartozék amely nagyobb fordulattal dolgozik mint a névleges fordulatszám, eltörhet és széteshet.**
- Az Ön tartozékának a külső átmérőjének és vastagságának a villamos szerszám névleges terjedelmén belül kell lennie. Nem megfelelő méretű tartozékok nem lehet kielégítően védeni és irányítani.**

ben keletkezett részecskéket. Tovább tartó nagy intenzitású zaj a hallás elvesztését okozhatja.

- i) Más személyeket tartsa biztonságos távolságban a munkaterülettől. Mindenki aki a munkaterületen van kötelezően viseli a személyi védőeszközöket. Munkadarab töredéki vagy megsérült tartozékok kirepülhetnek és sebesülést okozhatnak a munkaterület közvetlen külvilágán is.
- j) Munkaközben ahol a vágószerszám rejtett vezetékhez vagy saját bevezető kábeléhez érhetne, tartsa a szerszámot csupán a szigetelt tartó felületen. Vágószerszám „élő” vezetékkel való érintkezésnél maga a szerszám fém része is „élővé” válnak emiatt a felhasználó áramütéses balesetet szenved.
- k) A mozgó bevezető kábelt helyezze a forgó szerszám hatótávolságán kívül. Ha elveszti az uralmát a szerszámon, bekövetkezhet a bevezető kábel átvágása, kezét vagy karját a szerszám forgó része behúhatja.
- l) Soha ne tegye le a villamos szerszámot addig amíg a szerszám teljesen le nem áll. Forgó szerszám felületre ütközhet és a forgó szerszám kitépődhet a kezéből.
- m) Sose indítsa a villamos szerszámot áthelyezés közben. Forgó szerszám véletlen megérintése elkaphatja ruházatát és a szerszámot a tetszre ránthatta.
- n) A szerszám szellőztető nyílásait rendszeresen tisztítsa. A motor ventilátora beszívja a szekrénybe a port, a felgyülemlett fémpor villamos veszélyt jár.
- o) A villamos szerszámmal ne dolgozzon gyúlékony anyagok közelében. Ezek az anyagok meggyúladhatnak a szikráktól.
- p) Ne használjon olyan tartozékok melynek a használatá folyadékkal való hűtést igényel. Víz vagy más hűtőfolyadék használata halálos áramütéses balesetet okozhat.

Vissza lökés és kapcsolódó figyelmeztetés

Visszalökés hirtelen reakció a forgó tárcsa, támasztólemeze, kefe vagy más szerszám beszorulására. Beszorulás vagy megakadás a forgó szerszám hirtelen megállását okozza, amely azt okozza, hogy a nem ellenőrizhető szerszám a beszorulás ponton a szerszám forgásának elleni irányba kezd mozogni.

Például: A csiszoló tárcsa megakad vagy beszorul a munkadarabba, tárcsa éle amely a beszorulás pontjába halad az anyag felszínére kerülhet és azt okozza, hogy a tárcsa felfelé kinyomódik vagy el van hajtva. A tárcsa beszorulás pontjában végezt mozgásirányától függően vagy kiugrik a felhasználó felé vagy tőle. Csiszoló tárcsák ilyen esetekben el is repedhetnek.

A vissza lökés a villamos szerszám helytelen használatának eredménye vagy helytelen munkafolyamatoknak vagy feltételeknek, meg lehet akadályozni a lenti biztonsági utasítások helyes betartásával.

- a) A szerszámot tartsa szilárdan és tartsa be a helyes kéz és testtartást, hogy ellen tudjon állni a visszalökő erőnek. Mindig használja a segéd fogantyút, ha a szerszám ezzel fel van szerelve, hogy maximálisan ellenőrzése alatt tartja visszalökést vagy a forgatónyomatékon a szerszám indításakor. A felhasználó tudja ellenőrizni a forgatónyomaték és visszalökés erőt, ha betartja a megfelelő biztonsági intézkedéseket.
- b) Kézél soha ne közelítsen a forgó szerszámhoz. Szerszám visszalökéssel el tudja taszítani az Ön kezét.
- c) Ne álljon azon a térségen ahová a szerszám kerül a visszalökésnél. A visszalökés a beszorulás pontján a szerszámot a tárcsa forgásirányának ellenében taszítja.
- d) Szenteljen kellő figyelmet a sarkak, éles élek stb. megmunkálásának. Előzze meg a szerszám ugrálását és beszorulását. Sarkak, éles élek vagy ugrálásnál a szerszámnak az a tendenciája, hogy beszoruljon, visszalökjön és elveszzen az ellenőrzés felette.
- e) A szerszámhoz ne kapcsoljon láncfűrész faragó tárcsát vagy fogas fűrész tárcsát. Ezek a tárcsák gyakran okoznak visszalökést és ellenőrzés veszteséget.

Specifikus biztonsági figyelmeztetés csiszolás és abrazív vágáshoz:

- a) Csak a gyártó által ajánlott tárcsákat használjon és az adott tárcsához szerkesztett védőfedelelet. Tárcsák melyekre az elektromechanikus szerszám nem volt szerkesztve, nem lehetnek megfelelő módon védve ezért veszélyesek.
- b) A védőfedelelet biztonságosan kell az elektromechanikus szerszámhoz erősíteni és helyesen beállítani a maximális biztonság elérése végett, hogy a felhasználó felé a tárcsa lekisebb része legyen kitarva. A védőfedél segít megvédeni a felhasználót a tárcsa töredékeitől és véletlen érintésétől.
- c) A tárcsát csupán az ajánlott rendeltetésre szabad használni. Például: Ne csiszoljon a vágótárcsa oldalával. Abrazív vágótárcsák kerületi vágásra készültek, oldalról hatásra ezek a tárcsák szétrepedhetnek.
- d) Mindig sértetlen, megfelelő nagyságú és formájú tárcsa peremeket használjon az Ön által kiválasztott tárcsára. A helyesen választott tárcsa perem csökkent a tárcsa elrepedésének

lehetőségét. A vágásra készült peremek eltérőek lehetnek a csiszolásra készült peremektől.

- e) Ne használjon elkopott eredetileg nagyobb méretű tárcsát, nagyobb elektromechanikus szerszámba illőt. Nagyobb elektromechanikus szerszámba készült tárcsák nem felelnek meg nagyobb fordulatszámnak és elrepedhetnek.

Specifikus kiegészítő biztonsági figyelmeztetés abrazív vágáshoz:

- a) A vágó tárcsát ne nyomja és ne hasson rá nagy nyomással. Ne akarjon nagyobb vágásmélységet elérni. A tárcsa túlterhelése növeli a tárcsa csavarodását és beszorulásának lehetőségét a vágásnál és a tárcsa visszalökését vagy repedését okozhatja.
- b) Ne álljon testével a forgó tárcsa mögötti egyenesen. Abban a pillanatban mikor a tárcsa a munkaponton testétől távolodik a visszalökés az elektromechanikus szerszám forgó tárcsáját egyenesen Önre lökheti.
- c) Ha a tárcsa beszorul vagy a vágást valamilyen okból megszünteti, kapcsolja ki az elektromechanikus szerszámot és tartsa mozdulatlanul addig míg teljesen meg nem áll. Sose próbálja a vágó tárcsát kivenni a vágásból, ha a tárcsa mozgásban van, visszalökés keletkezhet. Vizsgálja felül a helyzetet és orvosolja, hogy a tárcsa beszorulása ki legyen küszöbölve.
- d) Ne folytassa a munkadarab vágását. Hagyja elérni a tárcsa teljes fordulatszámát és óvatosan kezdjen újból vágni. Amennyiben újból megpróbálja a szerszámot a vágásban megindítani, az beszorulhat, felfelé kinyomulhat vagy visszalökést okozhat.
- e) Támassza alá a panelokat vagy nagyobb munkadarabokat, hogy csökkenjen a tárcsa beszorulásának veszélye és visszalökése. Nagy munkadarabok saját súlyuk alatt meghajolnak. A támasztókat a munkadarab alatt vágás egyeneséhez közel és a munkadarab eleinél a tárcsa mindkét oldalán kell elhelyezni.
- f) Szenteljen különös figyelmet „üregbe vágásnak” a létező falakban vagy más vak térségbe. Az áthaladó tárcsa átvághatja a gáz vagy vízvezeték, villanyvezeték vagy tárgyakat, melyek visszalökést okozhatnak.

Specifikus biztonsági figyelmeztetés felszín csiszoláshoz:

- a) A csiszoló tárcsára ne használjon nagyméretű csiszolópapírt. A csiszolópapír kiválasztásánál a tárcsa szemelőt a gyártó ajánlatát. A csiszolódeszkánál nagyobb csiszolópapír használatánál fennáll a szétrepés veszélye ami beszorulást, tárcsa tépődést és visszalökést okozhat.

Specifikus biztonsági figyelmeztetés drótkéffel való csiszoláshoz:

- a) A drótkéfe használatánál a keféből sörté dobálódik ki. Ne terhelje a drótot a kefe túlterhelésével. Drót sörték könnyen átjutnak a könnyű öltözetben vagy a bőrön.
- b) Ha a drótkéffel végzett csiszoláshoz védő fedél használata van előírva, biztosítsa azt, hogy a drót tárcsa vagy kefe nem jön érintkezésbe a védőfedéllel. A dróttárcsa vagy kefe munkaközben centrifugális erő hatására kitágulhat és megnövelheti átmérőjét.

Műszaki adatok

Sarokcsiszoló

Típus	EBU 18-25
Tápfeszültség	230 V
Hálózati frekvencia	50 – 60 Hz
Felvett teljesítmény	2 500 W
Üresjárat fordulatszám	8 500 min ⁻¹
Csiszolókörong ø max.	180 mm
Kerületi sebesség	80 m.s ⁻¹
A befogó orsó menete	M 14
Felfutási áram korlátozása	✓
Szerszám súlya	5,7 kg
Védelmi osztály	II / II

Gép leírása

- 1..... Kapcsoló
- 2..... Biztosító és rögzítő gomb/kar
- 3..... Szellőztető nyílások
- 4..... Az orsó blokkoló csapja
- 5..... Kapcsolómű szerény
- 6..... Befogó torok
- 7..... Kösziőrőrső
- 8..... Pót markolat
- 9a..... Védőfedél a csiszoláshoz
- 9b..... Védőfedél a vágáshoz
- 10..... Vezető kiszögelés
- 11..... Tartókar
- 12..... Anyacsavar
- 13..... Alsó perem
- 14..... Csiszoló tárcsa
- 15..... Felerősítő anyá
- 16..... Kulcs
- 17..... Gyors befogó anyá
- 18..... Befogó anyá ráillesztése
- 19..... Vágó tárcsa

Ábrázolt vagy leírt tartozék nem kell, hogy s szállítás része legyen.

Dupla szigetelés

A felhasználó maximális biztonsága érdekében szerszámainkat úgy terveztük meg, hogy megfeleljenek az érvényben levő európai előírásoknak (EN szabványoknak). A dupla szigeteléssel rendelkező szerszámok a dupla négyzet alakú nemzetközi jelzéssel vannak megjelölve. Az ilyen szerszámok nem szabad földelni és áramellátásukhoz elég a két eres kábel. A szerszámok a EN 55014 szabvány szerint árnyékoltak.

Használat

A gép fémből és kőből készült anyagok víz nélküli vágására, durva darabolására és kefézésére készült. Az előírások szerint a kövek vágásánál kötelező a vezetékzárak használata.

A nem megfelelő használatból eredő károkért kizárólag a felhasználó felel.

Védőelemek és azok szerelése

A csiszoló csak felszerelt védőfedéllel használható!

VIGYÁZZ! A gépen végzett minden tevékenység előtt húzza ki a hálózati dugót az energia forrásból.

Védőfedél

VIGYÁZZ! A sarokcsiszoló standard tartozéka a kizárólag csiszoló korongokkal végzett munkákra használandó védőfedél. A sarokcsiszolóval végzett vágáshoz a sarokcsiszolót el kell látni vágókoronggal végződő munkához illő védőfedéllel, melyet az üzlethálózatban lehet megvenni megrendelési szám 00 763 303, korong ø 180 mm. Ennek a fedélnek a használata nélküli vágás esetén nagy baleseti kockázatán teszi ki magát, a Narex cég e speciális vágásra való védőfedél használatát nélküli vágásnál nem vállal felelősséget a felhasználót vagy más személyt ért balesetért amely e biztonsági utasítás megsértéséből keletkezett.

Engedje meg a rögzítő kart (11). Helyezze fel a védőborítást (9) nyakra (6). A segédkiugrást (10) a nakon levő horonyba kell helyezni. Állítsa a védőborítást (9) a megfelelő munkahelyzetbe és húzza össze a szorítógyűrűt a feszítő karral (11). Biztonsági okokból az anyacsavart (12) 3+0,5 Nm nyomatékkal kell behúzni.

Pót markolat

A speciális „VIBRASTOP” szerkezetnek köszönhetően a kiegészítő markolaton (8) csökken a vibráció. A kiegészítő markolat a váltószekrény (5) bal vagy jobb oldalára csavarozható fel. Némely munka esetében előnyös, ha a markolatot a váltószekrény tetejére csavarozza.

A csiszoló vagy vágó tárcsa befogása

VIGYÁZZ! A gépen tartozékaival végzett minden tevékenység előtt húzza ki a bevezető kábelt a dugaszaljából.

Felszerelés standard felerősítő anyával

Tisztítsa le a peremet (13) és a rögzítő anyát (15), úgy mint a csiszoló vagy vágó tárcsa rögzítő felületeit. Tegye fel a peremet (13) (ráillesztéssel kifelé) az orsóra (7). Tegye fel a csiszoló illetve vágó tárcsát (14 illetve 19). Az alsó perem illesztésének (13) pontosan kell ülnie a csiszoló tárcsa (14) illetve a vágó tárcsa (19) nyílásán. Ezután tegye fel a befogó anyát (15) az orsóra (7) úgy, hogy a csiszolótárcsa rögzítő felülete (14) a befogó anyá illesztékéhez (18) irányuljon a tárcsához és a vágótárcsa (19) befogásakor, a befogó anyá illesztéke (18) a tárcsától el irányuljon!

Nyomja be a blokkoló csapot az orsóba (4).

VIGYÁZZ! A blokkoló csapot csak akkor használja, ha az orsó nyugalmi helyzetben van és a gép ki van húzva a hálózathoz.

Forgassa a tárcsát/orsót addig míg a blokkoló csap (4) kattan be. Szilárdan húzza be kulccsal (15) a rögzítő anyát (16). A gép bekapcsolása előtt próbálja ki a tárcsa szabad forgását.

Gyors felerősítő anyá

Ezt az anyát csak kézzel szabad meghúzni esetleg felengedni (ne használjon semmiféle utólagos feszítő eszközt)! A csiszoló illetve vágó tárcsa felszerelését ugyanúgy végezze ki mind a gyors felerősítő anyá nélküli gépnél azzal a különbséggel, hogy az orsó leblokkolása után a gyorsan rögzítő anyá (17) csak kézzel van meghúzva.

VIGYÁZZ! A gyorsan rögzítő anyát tárcsa nélkül ne húzza be, mert a mechanizmusa megsérülhet.

Üzembe állítás

Ellenőrizze egyezik-e a gépcimkéjén feltüntetett feszültség az áramforrás valódi feszültségével. A szerszám 230 V~ -os, rá szabad kapcsolni szabad 220 / 240 V~ -os hálózatra Ellenőrizze a dugó típusát meg-e felel a dugaszalj típusának.

Gép ki- és bekapcsolása

Nyomja előre a biztosító kart (2), amivel kibiztosítja a kapcsolót (1). Ezzel egyidejűleg nyomja meg a kapcsolót (1), a gép működésbe lép. A kapcsoló elengedése után a gép megáll.

Állandó menet

Nyomja előre a biztosító kart (2), amivel kibiztosítja a kapcsolót (1). Ezzel egyidejűleg nyomja meg a kapcsolót (1) és a biztosító kart (2) nyomja előre. A folyamatoss működés a kapcsoló (1) ismételt megnyomásával és elengedésével szakítható meg.

Szabályozó elektronika

Növeli a köszőrű hatékonyságát és élettartamát, kényelmesebbé teszi a munkavégzést, javítja a munka minőségét és biztonságát. A következő funkciókat nyújtja:

Védelem az ismételt bekapcsolás ellen

Ha munka közben megszakad az áramellátás (kihúzódik a csatlakozó, kiesik a biztosíték, stb.) és a kapcsoló bekapcsolt állapotban marad rögzítve, az áramellátás megújulása után a gép nem kapcsol be magától. A köszőrű elindításához a kapcsolót először ki kell kapcsolni majd újra be kell kapcsolni.

Folyamatos indulás

A szabályozó elektronika biztosítja a köszűrő bekapcsolása után a főlegesen ütések nélküli folyamatos felutást a munkavégzéshez szükséges fordulatszámra. Ezzel csökken az áttétek elhasználódása és megnő a köszűrő élettartama.

Védelem a korong blokkolásakor

Vágókoronggal történő vágáskor a korong beszorulhat a vágásban. A személyzet megsérülésének és a gép besülésének elkerülése érdekében az elektronika a terhelés hirtelen megnövekedésére a motor kikapcsolásával reagál. Az álló motor ilyenkor nem forog tovább és halkan bűg. Az újabb üzembe helyezéshez kapcsolja ki és ismét kapcsolja be a gépet.

Csiszoló és vágókorongok

Ellenőrizze, hogy a korong címkején fel van-e tüntetve a megengedett kerületi sebesség vagy megengedett fordulatszám.

Ha a korongon fel van tüntetve a megengedett fordulatszám, az nem lehet kisebb, mint a köszűrő terhelés nélküli fordulatszám.

A készülékkel 80 m.s^{-1} és nagyobb megengedett kerületi sebességű korongok használhatók.

Az új vágókorongokat próbálja ki úgy, hogy 1 percig hagyja terhelés nélkül forogni.

Ne használja és cserélje ki a nem kiegyensúlyozott és vibráló korongokat.

A korongokat óvja az ütésektől és a kenőzsírtól.

Ha a csiszoló és vágókorongok egészen a védőborításon kijelölt méretig (lásd nyíl) koptak, azokat ajánlatos újakra cserélni. Így megőrizheti a gép optimális csiszoló ill. vágó teljesítményét (a csiszoló és vágókorongok kerületi sebességét).

Karbantartás

A gép fedelén lévő szellőző nyílásokat (3) nem dugulhatnak el.

A kábelek cseréjét csak olyan elektro műhelyben végezhető melynek ilyen munkára jogosítása van.

Kb. 200 üzemóra után a következő műveleteket kell elvégezni.

Kéfék hosszúságának ellenőrzését. 5 mm-nél rövidebb kéféket újra kell felcserélni.

A gép automatikusan leáll, ha a kéfék elkoptak. Karbantartás elvégzését szerviz központok végzik.

A kenőzsír cseréje a kapcsolómű szekrénybe és csapágyakon.

A védelmi osztály megtartása végett a gépet ellenőrizni kell biztonság szempontjából.

Ezeket a munkákat csak elektor szakműhelyben végezhető, melynek ilyen munkára jogosítása van.

Raktározás

A becsomagolt gép olyan fűtés nélküli száraz raktárban tárolható, ahol a hőmérséklet nem süllyed -5°C alá.

A becsomagolatlan gépet csak olyan száraz raktárban tárolja, ahol a hőmérséklet nem süllyed $+5^\circ\text{C}$ alá és amely nincs kitéve hirtelen hőmérsékletváltozásoknak.

Újrahasznosítás

Az elektromos szerszámokat, azok tartozékait és csomagolását a környezet-kímélő újrahasznosításra kell átadni.

Csak az EU tagállamaira vonatkozóan:

Az elektromos szerszámokat ne dobja a háztartási hulladékba!

A 2002/96/EK európai rendelet szerint, mely az elektromos és elektronikus berendezések hulladékairól, valamint annak nemzeti jogszabályokba való átültetéséről szól, a nem hasznosítható elektromos berendezéseket szét kell szedni és össze kell gyűjteni a környezetkímélő újrahasznosítás céljából.

Garancia

Gépeink esetében az adott ország jogszabályainak megfelelő, azonban legkevesebb 12 hónapos garanciát nyújtunk az anyaghibákra vagy gyártási hibákra. Az Európai Unió tagállamaiban a garanciális idő a kifejezetten magánjellegű használat esetében (számlával vagy szállítólevéllel bizonyítva) 24 hónap.

A garancia nem vonatkozik a természetes elhasználódásból, túlterhelésből, helytelen használatból eredő hibákra, ill. a felhasználó által okozott vagy a használati útmutatótól eltérő használatból eredő károokra, vagy olyan károokra, amelyek a vásárláskor ismertek voltak.

Reklamáció csak akkor ismerhető el, ha a gép összeszerelt állapotban kerül vissza a forgalmazóhoz vagy a NAREX márkaszerviz központhoz. Jól őrizze meg a használati utasítást, a biztonsági utasításokat, a pótalkatrészek jegyzékét és a vásárlást igazoló dokumentumot. Egyébként mindig a gyártó adott aktuális garanciális feltételei érvényesek.

Zajszint és vibráció tájékoztató

EN 60745 szabvány szerint megmért értékek

Akuszikai nyomás szintje $L_{pa} = 95 \text{ dB (A)}$.

Akuszikai teljesítmény szintje $L_{wa} = 108 \text{ dB (A)}$.

Méresi pontatlanság $K = 3 \text{ dB (A)}$.

Viseljen fülvédőt!

A kézre és karra ható mért vibráció értéke: $3,8 \text{ m.s}^{-2}$.

Méresi pontatlanság $K = 1,5 \text{ m.s}^{-2}$.

Megfelelőségi nyilatkozat

Kijelentjük, hogy ez a berendezés megfelel a következő szabványoknak és irányelveknek.

Biztonság:

EN 60745-1; EN 60745-2-3

98/37/EK (2009.12.28.-ig), 2006/42/EK (2009.12.29-től)

Elektromágneses kompatibilitás:

EN 55014-1; EN 55014-2; EN 61000-3-2; EN 61000-3-3

2004/108/EC irányelv



Narex s.r.o.

Chelčického 1932

470 01 Česká Lípa

Antonín Pomeisl

Ügyvezető

2009.12.01.

Változtatások joga fenntartva

Narex s.r.o.
Chelčického 1932
CZ - 470 01 Česká Lípa

ZÁRUČNÍ LIST

Výrobní číslo		Datum výroby	Kontroloval
Prodáno spotřebiteli	Dne	Razítko a podpis	
ZÁRUČNÍ OPRAVY			
Datum		Razítko a podpis	
Převzetí	Předání		